

SETTING UP

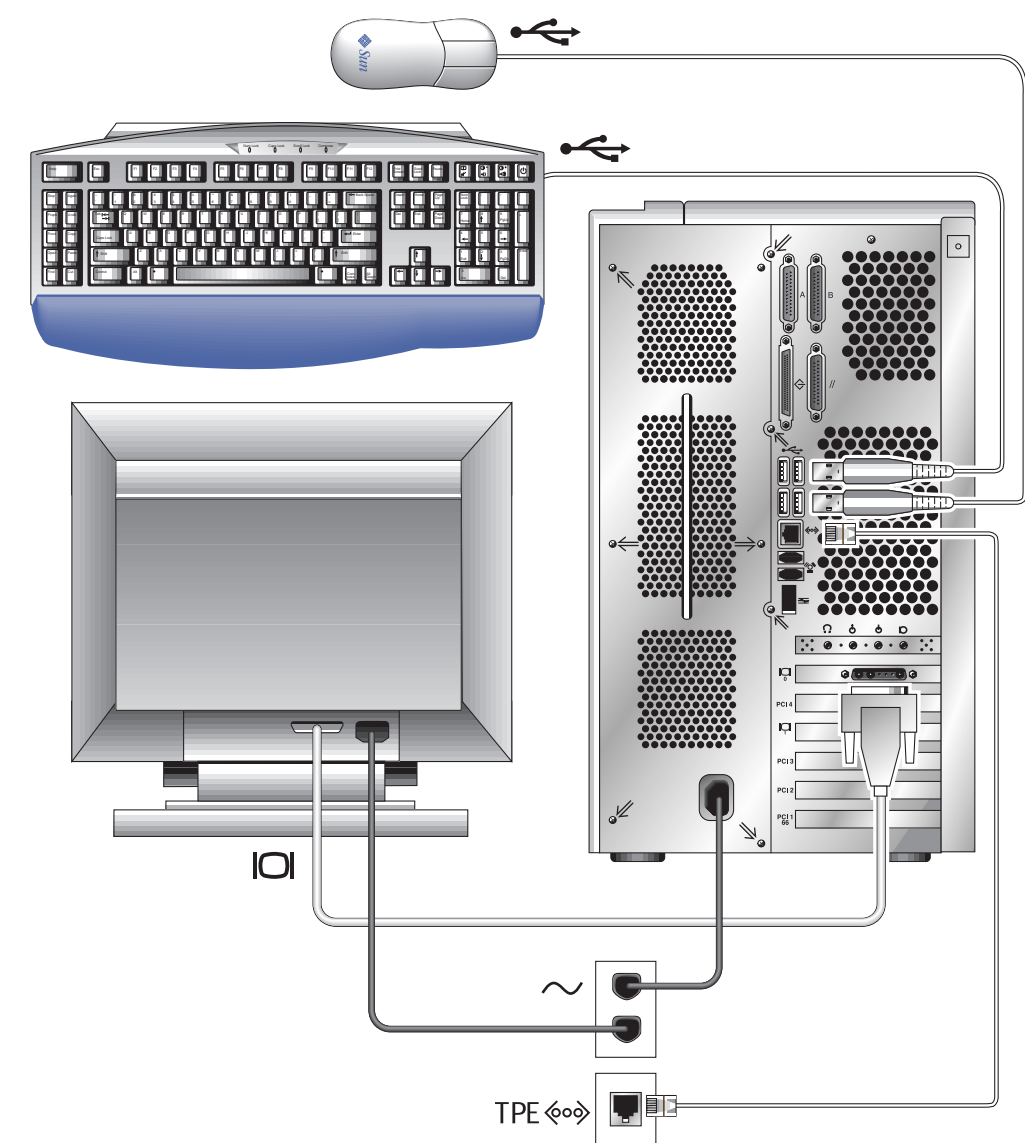
Sun Blade™ 1000
Sun Blade™ 2000

• SETTING UP • INSTALLATION • EINRICHTUNG • INSTALLAZIONE • INSTALACIÓN •
INSTALLATION • 設置 • 설치 • 设置 • 設定

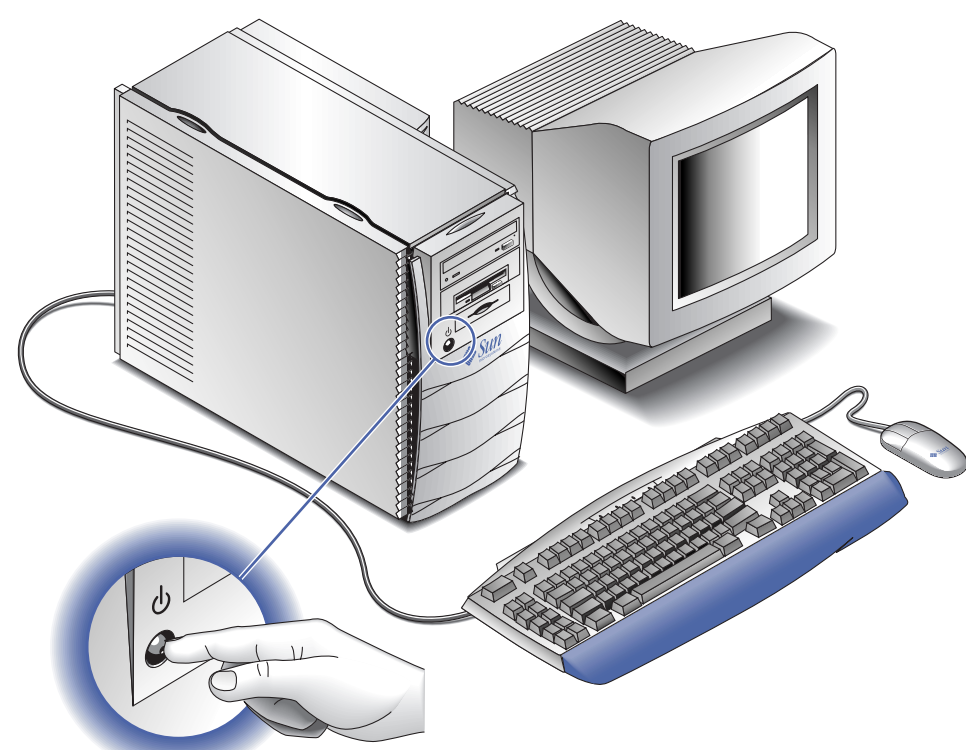
1



2



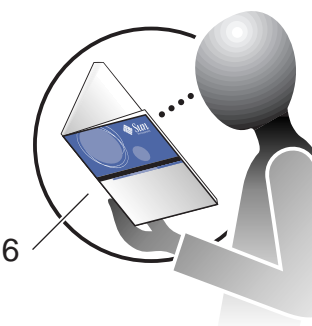
3



Power on
Sous tension
Einschalten
Acceso
Encender
Slå på strømmen
電源を入れる
전원 켜기
开



816-3216



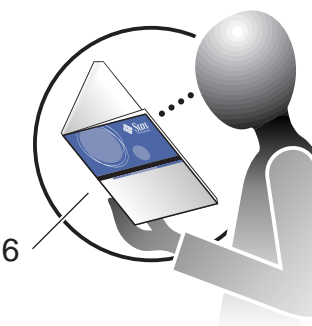
Troubleshooting
Dépannage
Fehlerbehebung
Risoluzione dei problemi
Resolución de problemas
Felsökning
障害追跡
문제 해결
故障查找
問題解答

4



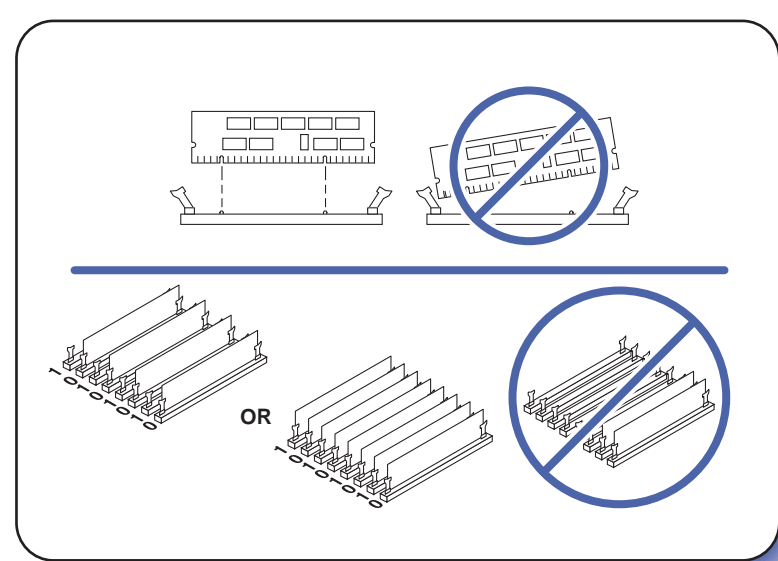
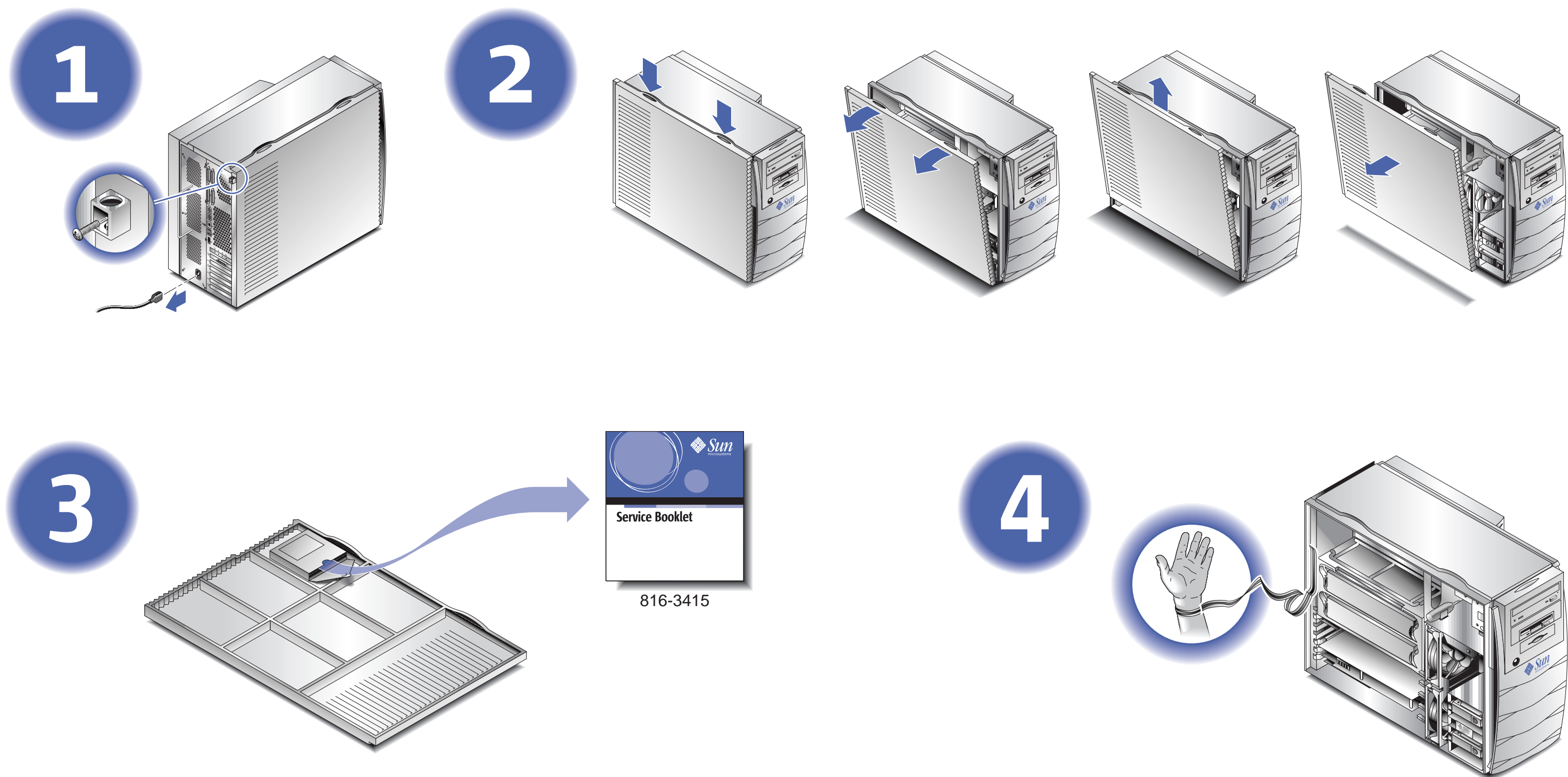
5

816-3216



Configure preinstalled software
Configuration du logiciel préinstallé
Vorinstallierte Software konfigurieren
Configurazione del software preinstallato
Configuración del software preinstalado
Konfigurera förinstallerade program
インストール済みソフトウェアを設定する
미리 설치된 소프트웨어 구성
配置预安裝的軟件
組態預先安裝的軟體

● **INSTALLING OPTIONAL COMPONENTS** ● **INSTALLER LES COMPOSANTS OPTIONNELS** ● **OPTIONALE KOMPONENTEN INSTALLIEREN** ● **INSTALLARE COMPONENTI OPZIONALI** ● **INSTALAR COMPONENTES OPCIONALES** ● **INSTALLERA TILLVALSKOMPONENTER**
 ● オプションのコンポーネントをインストールする ● 선택사양 부품들을 설치하십시오 ● 安装选件 ● 安裝選件 ●



CPU Installation
 Installation de l'UC
 CPU-Installation
 Installazione CPU
 Instalación en la CPU
 Processorinstallation
 CPUの設置
 CPU 설치
 CPU 安装
 安裝 CPU

816-0416
 or 816-2722

