



Guide de l'utilisateur et d'installation de l'accélérateur graphique Sun™ XVR-600

Sun Microsystems, Inc.
www.sun.com

N° de série : 817-3187-10
septembre 2003, Version A

Faites-nous part de vos commentaires sur le présent document à l'adresse suivante : <http://www.sun.com/hwdocs/feedback>

Copyright 2003 Sun Microsystems, Inc., 4150 Network Circle, Santa Clara, CA 95054, Etats-Unis. Tous droits réservés.

Sun Microsystems, Inc. détient les droits de propriété intellectuelle liés aux technologies de ce produit décrites dans ce document. En particulier, et sans limitation, ces droits de propriété intellectuelle peuvent porter sur un ou plusieurs brevets américains répertoriés à l'adresse <http://www.sun.com/patents> et un ou plusieurs autres brevets, en attente d'homologation ou non, aux Etats-Unis et dans d'autres pays.

Ce produit et ce document sont protégés par un copyright et distribués avec des licences qui en restreignent l'utilisation, la copie, la distribution et la décompilation. Aucune partie de ce produit ou document ne peut être reproduite sous aucune forme, par quelque moyen que ce soit, sans l'autorisation préalable et écrite de Sun et de ses concédants, le cas échéant.

Le logiciel détenu par des tiers, et qui comprend la technologie relative aux polices de caractère, est protégé par un copyright et accordé sous licence par des fournisseurs de Sun.

Des parties du produit peuvent être dérivées de systèmes Berkeley BSD, sous licence de l'Université de Californie. UNIX est une marque déposée aux Etats-Unis et dans d'autres pays, et exclusivement sous licence par X/Open Company, Ltd.

Sun, Sun Microsystems, le logo Sun, docs.sun.com, Sun Blade, Sun Fire et Solaris sont des marques commerciales ou des marques déposées de Sun Microsystems, Inc. aux Etats-Unis et dans d'autres pays.

Toutes les marques SPARC sont utilisées sous licence et sont des marques commerciales ou des marques déposées de SPARC International, Inc. aux Etats-Unis et dans d'autres pays. Les produits portant les marques SPARC sont basés sur une architecture développée par Sun Microsystems, Inc.

L'interface d'utilisation graphique OPEN LOOK et Sun a été développée par Sun Microsystems, Inc. pour ses utilisateurs et licenciés. Sun reconnaît les efforts de Xerox, pionniers dans la recherche et le développement du concept d'interfaces utilisateurs visuelles ou graphiques pour le domaine informatique. Sun détient une licence non exclusive de Xerox pour l'interface utilisateur graphique Xerox, ladite licence couvrant également les licenciés de Sun qui mettent en œuvre la GUI OPEN LOOK et se conforment aux accords de licence écrits de Sun. OpenGL est une marque déposée de Silicon Graphics, Inc.

LA DOCUMENTATION EST FOURNIE « EN L'ETAT » ET TOUTES LES CONDITIONS, REPRESENTATIONS ET GARANTIES EXPRESSES ET IMPLICITES, Y COMPRIS TOUTE GARANTIE IMPLICITE CONCERNANT LA QUALITE MARCHANDE, L'APTITUDE A UN USAGE PARTICULIER OU LA NON-VIOLATION DE DROITS DE TIERS SERONT REJETEES, EXCEPTE DANS LE CAS OU L'EXCLUSION OU LA LIMITATION DE TELLES GARANTIES N'EST PAS AUTORISEE PAR LA LEGISLATION EN VIGUEUR.



Produit
recyclable



Adobe PostScript

Table des matières

Préface	xi
1. Présentation de l'accélérateur graphique Sun XVR-600	1
Kit d'installation	1
Présentation de l'accélérateur graphique Sun XVR-600	2
Fonctionnalités	3
Autres caractéristiques	4
Processus d'installation	5
Formats vidéo	5
Accès aux informations sur les unités interchangeables sur site (Field Replaceable Unit, FRU)	7
Assistance technique	8
2. Installation du logiciel de l'accélérateur graphique Sun XVR-600	9
Configuration requise	9
Progiciels de l'accélérateur graphique Sun XVR-600	10
Emplacements des progiciels	11
Progiciels	11
Correctifs logiciels	12
Sun OpenGL pour le logiciel Solaris	12
Emplacements des progiciels	12

Sun OpenGL pour les correctifs de Solaris	13
Noms des progiciels Sun OpenGL pour Solaris	13
Installation du logiciel	15
Désinstallation du logiciel	18
Pages manuel	19
Prévention de la variation des couleurs	20
Utilisation de l'option <code>-defdepth 24</code>	20
Utilisation de l'option <code>-fake8</code>	21
3. Installation matérielle de l'accélérateur graphique Sun XVR-600	23
Avant l'installation	23
Configurations du système	24
Installation du matériel	24
Câbles de moniteur	25
Modification de la résolution de l'écran	25
4. Configuration de mémoires d'écran multiples	27
Configuration de plusieurs mémoires d'écran à partir du fichier <code>Xservers</code>	27
Xinerama	29
Utilisation de Xinerama	29
Restrictions à l'utilisation de Xinerama	30
5. Utilisation des fonctions de l'accélérateur graphique Sun XVR-600	31
Multi-échantillonnage (anticrénelage) dynamique	31
Activation du mode de multi-échantillonnage pour toutes les applications Sun OpenGL pour Solaris.	32
Profondeur de la couleur par défaut	33
Vérification de la configuration du périphérique	34

6. Verrouillage de trame de l'accélérateur graphique Sun XVR-600	37
Système de verrouillage de trame de l'accélérateur graphique Sun XVR-600	37
Configuration de l'accélérateur graphique Sun XVR-600 pour le verrouillage de trame	38
Faisceau de câbles de verrouillage de trame	40
Connexion du faisceau de câbles de verrouillage de trame	41
A. Réglage de l'affichage par défaut de la console	43
B. Spécifications de l'accélérateur graphique Sun XVR-600	47
Spécifications des ports d'E/S	47
Port de sortie vidéo DVI	48
Port de sortie stéréo	50
Index	51

Figures

FIGURE 1-1	Accélérateur graphique Sun XVR-600	2
FIGURE 1-2	Ports d'E/S du panneau arrière de l'accélérateur graphique Sun XVR-600	3
FIGURE 6-1	Faisceau de câbles de verrouillage de trame	40
FIGURE 6-2	Accélérateur graphique Sun XVR-600 et faisceau de câbles de verrouillage de trame	42
FIGURE B-1	Connecteurs d'E/S de l'accélérateur graphique Sun XVR-600	47
FIGURE B-2	Connecteur DVI de l'accélérateur graphique Sun XVR-600	48
FIGURE B-3	Connecteur stéréo femelle DIN 7 broches de l'accélérateur graphique Sun XVR-600	50

Tableaux

TABLEAU 1-1	Formats vidéo de l'accélérateur graphique Sun XVR-600	6
TABLEAU 2-1	Répertoires du CD-ROM de l'accélérateur graphique Sun XVR-600	10
TABLEAU 2-2	Emplacement des progiciels de l'accélérateur graphique Sun XVR-600	11
TABLEAU 2-3	Noms des progiciels de l'accélérateur graphique Sun XVR-600	11
TABLEAU 2-4	Correctifs pour les environnements d'exploitation Solaris 8 et 9	12
TABLEAU 2-5	Emplacement de Sun OpenGL pour les progiciels Solaris	12
TABLEAU 2-6	Correctifs requis pour Sun OpenGL 1.3 pour Solaris	13
TABLEAU 2-7	Correctifs requis pour Sun OpenGL 1.2.3 pour Solaris	13
TABLEAU 2-8	Noms des progiciels pour Sun OpenGL 1.3	13
TABLEAU 2-9	Noms des progiciels pour Sun OpenGL 1.2.3	14
TABLEAU 5-1	Options de multi-échantillonnage	32
TABLEAU 6-1	Connexions des câbles de verrouillage de trame	40
TABLEAU B-1	Port de sortie vidéo DVI de l'accélérateur graphique Sun XVR-600	48
TABLEAU B-2	Brochage du connecteur stéréo de l'accélérateur graphique Sun XVR-600	50

Préface

Ce guide fournit des instructions sur la procédure d'installation de l'accélérateur graphique Sun™ XVR-600 sur votre système informatique Sun.

Présentation du guide

Le chapitre 1 présente l'accélérateur graphique Sun XVR-600, ses fonctions et les formats vidéo pris en charge.

Le chapitre 2 fournit des instructions sur la procédure d'installation du logiciel de l'accélérateur graphique Sun XVR-600.

Le chapitre 3 fournit des informations sur l'installation matérielle de l'accélérateur graphique Sun XVR-600.

Le chapitre 4 décrit la procédure de modification du fichier de configuration `Xservers` pour l'exécution de plusieurs mémoires d'écran et la procédure d'utilisation de Xinerama pour la configuration de plusieurs mémoires d'écran.

Le chapitre 5 décrit les fonctionnalités de l'accélérateur graphique Sun XVR-600.

Le chapitre 6 décrit la procédure de verrouillage de trame de plusieurs accélérateurs graphiques Sun XVR-600.

L'Annexe A décrit la procédure de configuration de l'accélérateur graphique Sun XVR-600 en tant que console de visualisation du moniteur par défaut.

L'Annexe B fournit les spécifications des ports d'E/S de l'accélérateur graphique Sun XVR-600.

Utilisation des commandes UNIX

Ce document ne contient pas d'informations sur les commandes et procédures UNIX® de base, ni sur l'initialisation et la fermeture du système, ni sur la configuration des périphériques. Pour en savoir plus à ce sujet, reportez-vous à la documentation suivante :

- Autres documentations se rapportant aux logiciels livrés avec votre système
- Documentation de l'environnement d'exploitation Solaris™, disponible à l'adresse suivante :

<http://docs.sun.com>

Conventions typographiques

Œil de caractère ou symbole	Signification	Exemples
AaBbCc123	Noms des commandes, fichiers et répertoires. Messages apparaissant à l'écran.	Modifiez votre fichier <code>.login</code> . Utilisez <code>ls -a</code> pour afficher la liste de tous les fichiers. % Vous avez reçu du courrier.
AaBbCc123	Ce que l'utilisateur tape par opposition aux messages apparaissant à l'écran.	% su Mot de passe:
<i>AaBbCc123</i>	Titres de guide, nouveaux mots ou termes, mots à mettre en valeur. Remplace les variables de ligne de commande par les noms ou les valeurs appropriées.	Reportez-vous au Chapitre 6 du <i>Guide de l'utilisateur</i> . Il s'agit d'options de <i>catégorie</i> . Pour supprimer un fichier, tapez rm nomfichier .

Invites Shell

Shell	Invite
C shell	<i>nom_machine%</i>
C shell superutilisateur	<i>nom_machine#</i>
Bourne shell et Korn shell	\$
Bourne shell et Korn shell superutilisateur	#

Accès à la documentation Sun

Vous avez la possibilité d'afficher, d'imprimer ou d'acheter une vaste sélection de documents originaux et traduits Sun, à l'adresse suivante :

<http://www.sun.com/documentation>

Service clientèle Sun

Si ce document ne contient pas toutes les réponses à vos questions techniques sur ce produit, rendez-vous à l'adresse Web ci-dessous :

<http://www.sun.com/service/contacting>

Vos commentaires sont les bienvenus chez Sun

Dans le souci d'améliorer notre documentation, tous vos commentaires et suggestions sont les bienvenus. Vous pouvez nous en faire part à l'adresse suivante :

<http://www.sun.com/hwdocs/feedback>

Veillez mentionner le titre et numéro de référence de ce document dans l'objet de votre message électronique :

Guide de l'utilisateur et d'installation de l'accélérateur graphique Sun XVR-600,
Numéro de référence 817-3187-10

Présentation de l'accélérateur graphique Sun XVR-600

Ce chapitre présente l'accélérateur graphique Sun XVR-600.

- « Kit d'installation », page 1
- « Présentation de l'accélérateur graphique Sun XVR-600 », page 2
- « Processus d'installation », page 5
- « Formats vidéo », page 5
- « Accès aux informations sur les unités interchangeable sur site (Field Replaceable Unit, FRU) », page 7
- « Assistance technique », page 8

Pour savoir quels systèmes prennent en charge l'accélérateur graphique Sun XVR-600, reportez-vous à l'adresse suivante :

<http://www.sun.com/desktop/products/graphics/xvr600/>

Kit d'installation

Le kit d'installation de l'accélérateur graphique Sun XVR-600 comprend :

- un accélérateur graphique Sun XVR-600 (matériel) ;
- le logiciel de l'accélérateur graphique Sun XVR-600 (sur CD-ROM) ;
- un câble moniteur 13W3 à DVI-I ;
- un bracelet antistatique ;
- le présent *Guide de l'utilisateur et d'installation de l'accélérateur graphique Sun XVR-600*.

Voir le chapitre 6 pour commander des câbles de verrouillage de trame, le cas échéant.

Présentation de l'accélérateur graphique Sun XVR-600

Pour savoir quels systèmes prennent en charge l'accélérateur graphique Sun XVR-600, reportez-vous à l'adresse suivante :

<http://www.sun.com/desktop/products/graphics/xvr600/>

L'accélérateur graphique Sun XVR-600 est un accélérateur PCI fournissant des graphiques 3D PCI de haute résolution et de hautes performances. Ses fonctionnalités comprennent une mémoire de texture, une interface PCI 66/33 MHz 64 bits et une sortie vidéo DVI-I. L'accélérateur graphique Sun XVR-600 occupe un connecteur PCI physique.

La FIGURE 1-1 présente l'accélérateur graphique Sun XVR-600.

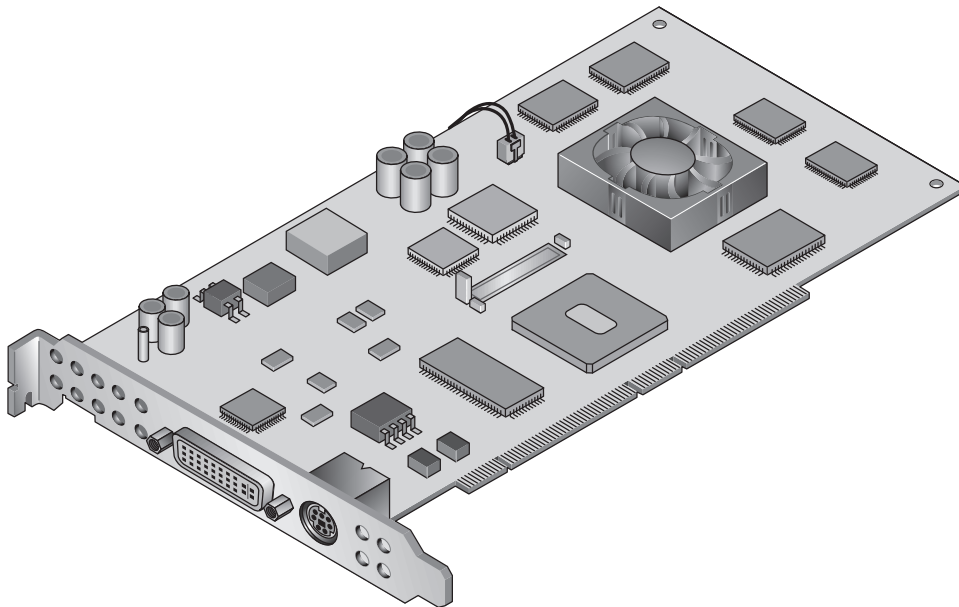


FIGURE 1-1 Accélérateur graphique Sun XVR-600

La FIGURE 1-2 illustre le panneau arrière d'E/S de l'accélérateur graphique Sun XVR-600.

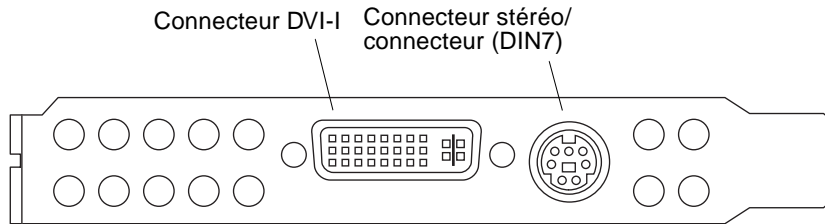


FIGURE 1-2 Ports d'E/S du panneau arrière de l'accélérateur graphique Sun XVR-600

Fonctionnalités

- 32 Mo de mémoire de liste d'affichage de DDR ;
- 32 Mo de mémoire de texture ;
- 64 Mo de mémoire d'écran ;
- correction gamma à 10 bits ;
- une résolution allant jusqu'à 2048 × 1536 × 40 Hz à 24 bits couleur ;
- une prise en charge d'écran 1920 × 1200 ;
- une prise en charge d'écran stéréo 1280 × 1024 ;
- curseur physique ;
- support de visualisation stéréoscopique (trame séquentielle) ;
- une sortie stéréo ;
- support du moniteur DDC (Display Data Channel) pour les communications bidirectionnelles ;
- support pour économie d'énergie DPMS (Display Power Management Signaling) permettant d'activer le mode d'économie d'énergie du moniteur ;
- contrôleur DMA haute-vitesse avec toutes les options via le bus PCI ;
- interface PCI 66/33 MHz 64 bits ;
- support multi-moniteurs utilisant plusieurs cartes dans une seule station de travail ;
- verrouillage de trame des informations de date et heure vidéo sur une source d'informations de date et heure externe ;
- fonctionnalité de multiformat pour le verrouillage de trame de plusieurs cartes ;
- deux consultations de tables vidéo ;
- sortie vidéo DVI-I.

Autres caractéristiques

- Accélération de la géométrie :
 - transformation du sommet et des coordonnées standard de l'apparence matricielle du modèle ;
 - transformation des coordonnées de la texture de la matrice ;
 - calculs pour un éclairage total avec un maximum de 32 sources lumineuses ;
 - jusqu'à six plans de détournement utilisateur ;
 - transformation de la perspective ;
 - transformation de la clôture ;
 - affichage du détournement d'un volume ;
- Fonctions OpenGL (prise en charge de Sun OpenGL® 1.3 et 1.2.3 pour le logiciel Solaris) :
 - cube mapping ;
 - points (2D, 3D, gros) ;
 - vecteurs (lignes et bandes 2D et 3D ; larges, en pointillé) ;
 - polygones (triangles, bandes d'un triangle, quadrilatères, bandes d'un quadrilatère, polygones, mode polygone point et linéaire) ;
 - points anticrénelés, vecteurs et polygones ;
 - support d'image (formats multiples, agrandissement ou réduction, mise à l'échelle bilinéaire, matrice des couleurs, tableaux des couleurs) ;
 - fonctions alpha ;
 - découpage ;
 - détournement d'une fenêtre ;
 - masquage ;
 - brouillard (linéaire, exponentiel, exponentiel², personnalisé) ;
 - mappage de texture (point, bilinéaire, trilineaire, formats internes multiples) ;
 - fonction pochoir ;
 - réduction ;
 - nombreuses fonctions de mélange ;
 - effacement rapide de l'écran ;
 - graphiques 3D à double mémoire tampon rapide ;
 - support stéréo de trames séquentielles.
- Prise en charge étendue de OpenGL :
 - extensions de formation d'image, telles que la mémoire tampon des pixels, le tableau des couleurs et la matrice des couleurs ;
 - extensions de mélange, telles que la couleur de mélange, le minimum ou maximum de mélanges et la séparation de la fonction de mélange ;
 - extensions de la texture (verrouillage de bordure, de frontière, du niveau de détails, génération de mappage MIP) ;
 - tableau des couleurs de la texture ;
 - placage postérieur de texture spéculaire ;
 - habillage au pochoir.

Processus d'installation



Attention – L'accélérateur graphique Sun XVR-600 n'est *pas* échangeable à chaud.

Remarque – L'accélérateur graphique Sun XVR-600 fonctionne de façon optimale lorsqu'il est installé dans les fentes de connecteur de bus PCI de 66 Mhz du système (cela s'applique aux systèmes comportant des fentes de bus PCI de 66 MHz disponibles).

1. Installez le logiciel de l'accélérateur graphique Sun XVR-600 (chapitre 2).
2. Mettez le système hors tension.
3. Installez le matériel de l'accélérateur graphique Sun XVR-600 (chapitre 3), mettez le système sous tension, puis initialisez-le de nouveau (`boot -r`) à des fins de reconfiguration.
4. Modifiez le fichier de configuration `xservers`, le cas échéant (chapitre 4).

Formats vidéo

Le TABLEAU 1-1 répertorie les formats vidéo pris en charge pour l'accélérateur graphique Sun XVR-600.

- **Pour obtenir une liste de tous les accélérateurs graphiques sur votre système, entrez la commande suivante :**

```
host% fbconfig -list
```

Cette sortie du système est un exemple des accélérateurs graphiques répertoriés :

Device-Filename	Specific Config Program
----- /dev/fbs/jfb0	----- SUNWjfb_config

- Pour obtenir une liste des résolutions disponibles pour votre périphérique d'affichage, entrez la commande suivante :

```
host% fbconfig -dev jfb0 -res \?
```

Le TABLEAU 1-1 comporte également des tailles de multi-échantillonnage statiques pour les formats vidéo applicables (*SPP* signifie « samples per pixel » ou échantillons par pixel).

TABLEAU 1-1 Formats vidéo de l'accélérateur graphique Sun XVR-600

Résolution d'affichage	Fréquence de rafraîchissement vertical	Synchronisation standard	Format de rapport hauteur/largeur	Nombre maximum de SPP d'écran simple
2048 x 1536	40 Hz	Sun	16:10	1
1920 x 1200	60, 70, 75 Hz	Sun	16:10	1
1920 x 1200	60_240T Hz	Sun	16:10	1
1920 x 1080	72 Hz	Sun	16:9	1
1792 x 1344	75 Hz	VESA	4:3	1
1600 x 1280	76 Hz	Sun	5:4	1
1600 x 1200	60, 75 Hz	VESA	4:3	1
1600 x 1000	66, 76 Hz	Sun	16:10	1
1440 x 900	76 Hz	Sun	16:10	1
1280 x 1024	60, 75, 85 Hz	VESA	5:4	2
1280 x 1024	67, 76 Hz	Sun	5:4	2
1280 x 1024	112 Hz	Sun-Stereo	5:4	1
1280 x 800	112 Hz	Sun-Stereo	16:10	1
1280 x 800	76 Hz	Sun	16:10	2
1152 x 900	66, 76 Hz	Sun	5:4	1
1152 x 900	120 Hz	Sun-Stereo	5:4	1
1024 x 800	84 Hz	Sun	5:4	2
1024 x 768	75 Hz	VESA	4:3	2
1024 x 768	60, 70, 77 Hz	Sun	4:3	2
960 x 680	108, 112 Hz	Sun-Stereo	7:5	2
800 x 600	75	VESA	4:3	4
640 x 480	60 Hz	VESA	4:3	8

Accès aux informations sur les unités interchangeables sur site (Field Replaceable Unit, FRU)

Vous pouvez obtenir les numéros de version des sous-composants de l'accélérateur graphique Sun XVR-600 et d'autres informations à l'aide de la commande `fbconfig`.

- **Pour obtenir le numéro d'identification des unités interchangeables sur site, entrez la commande suivante :**

```
host% fbconfig -dev jfb0 -prconf

--- Hardware Configuration for /dev/fbs/jfb0 ---

Type: XVR-600
Sun Serial Number: 3753153400011
Hardware Revision: -01 rev50
Manufacture Date: Tue Sep 30 13:15:52 2003
PROM Information: @(#)xvr600.fth 1.5 05/03/09 SMI

Monitor/Resolution Information:
  EDID Data: Available - EDID version 1 revision 3
  Monitor type: Sun P/N 365-16981 S/N 02190012336
  Current resolution setting: 1920x1200x60
  Monitor possible resolutions: 1024x768x60, 1024x768x70, 1024x768x75,
  1152x900x66, 1280x1024x60, 1280x1024x75, 1280x1024x76, 640x480x60,
  1920x1200x60, 1920x1200x60_240T, 1600x1200x60, 800x600x75,
  1920x1080x60

Framelock Configuration:
  Slave Mode: Disabled

Memory Information:
  Total Video Memory: 67108864
  Video Memory Used: 20971520
  Total Texture Memory: 33554432
  Texture Memory Used: 0
  Total Display List Memory: 33554432
```

Assistance technique

Pour obtenir de l'aide ou des informations complémentaires concernant l'accélérateur graphique Sun XVR-600, consultez le site Internet Support Services à l'adresse suivante :

<http://www.sun.com/service/online>

La dernière version du guide d'installation se trouve à l'adresse suivante :

<http://www.sun.com/documentation>

Recherchez les correctifs les plus récents à l'adresse suivante :

<http://sunsolve.sun.com>

Installation du logiciel de l'accélérateur graphique Sun XVR-600

Ce chapitre fournit des instructions d'installation du logiciel de l'accélérateur graphique Sun XVR-600.

- « Configuration requise », page 9
- « Progiciels de l'accélérateur graphique Sun XVR-600 », page 10
- « Installation du logiciel », page 15
- « Désinstallation du logiciel », page 18
- « Pages manuel », page 19
- « Prévention de la variation des couleurs », page 20

Configuration requise

Les environnements d'exploitation Solaris 8 2/02 et Solaris 9 ou une version ultérieure compatible doivent être installés sur votre système pour que vous puissiez y installer le logiciel de l'accélérateur graphique Sun XVR-600 :

- 1,5 Mo d'espace disque disponible pour le logiciel de l'accélérateur graphique Sun XVR-600 pour le système Solaris ;
- entre 65 et 110 Mo d'espace disque disponible pour Sun OpenGL pour Solaris (jusqu'à 110 Mo si Sun OpenGL 64 bits pour Solaris est installé).

Remarque – Si l'environnement d'exploitation Solaris 8 2/02 n'est pas installé sur votre système, vous devez installer cette version ou une version ultérieure compatible telle que Solaris 9. Pour plus d'informations, reportez-vous aux deux guides d'installation de référence Solaris.

Les versions mises à jour de Sun OpenGL pour Solaris sont disponibles à l'adresse suivante :

<http://www.sun.com/software/graphics/OpenGL/>

Progiciels de l'accélérateur graphique Sun XVR-600

Installez les progiciels requis pour l'environnement d'exploitation Solaris à partir du CD-ROM fourni avec le kit d'installation de l'accélérateur graphique Sun XVR-600. Le TABLEAU 2-1 dresse la liste des répertoires du CD-ROM de l'accélérateur graphique Sun XVR-600 :

TABLEAU 2-1 Répertoires du CD-ROM de l'accélérateur graphique Sun XVR-600

Nom du répertoire	Description
License	Licence du code binaire
XVR-600/Solaris_8/Packages/	Progiciels de l'accélérateur graphique Solaris 8
XVR-600/Solaris_8/Patches/	Correctifs du logiciel de l'accélérateur graphique Solaris 8
XVR-600/Solaris_9/Packages/	Progiciels de l'accélérateur graphique Solaris 9
XVR-600/Solaris_9/Patches/	Correctifs du logiciel de l'accélérateur graphique Solaris 9
Docs/	Documentation de l'accélérateur graphique Sun XVR-600
Copyright	Version anglaise du copyright
FR_Copyright	Version française du copyright
install	Script d'installation du produit
uninstall	Script de désinstallation du produit
OpenGL/1.3/Packages/	Logiciel Sun OpenGL 1.3
OpenGL/1.3/Patches/	Correctifs Sun OpenGL 1.3
OpenGL/1.2.3/Packages/	Logiciel Sun OpenGL 1.2.3
OpenGL/1.2.3/Patches/	Correctifs Sun OpenGL 1.2.3

Emplacements des progiciels

Les progiciels de l'accélérateur graphique Sun XVR-600 se trouvent dans les répertoires dont la liste figure dans le TABLEAU 2-2. Si le CD-ROM n'est pas encore installé, il se trouve à cet emplacement : /cdrom/XVR-600/.

TABLEAU 2-2 Emplacement des progiciels de l'accélérateur graphique Sun XVR-600

Progiciels	Chemin du répertoire
Logiciel Solaris 8	/cdrom/cdrom0/XVR-600/Solaris_8/Packages
Logiciel Solaris 9	/cdrom/cdrom0/XVR-600/Solaris_9/Packages

Progiciels

Le TABLEAU 2-3 dresse la liste des noms des progiciels de l'accélérateur graphique Sun XVR-600 et en fournit une description.

TABLEAU 2-3 Noms des progiciels de l'accélérateur graphique Sun XVR-600

Nom du progiciel	Description
SUNWjfbcf	Logiciel de configuration des accélérateurs graphiques Sun XVR-600 et XVR-1200
SUNWjfbmn	Page manuel des accélérateurs graphiques Sun XVR-600 et XVR-1200
SUNWjnbr	Logiciel du système de l'accélérateur graphique Sun XVR-600 (racine)
SUNWjfbw	Prise en charge du système de fenêtrage de l'accélérateur graphique Sun XVR-600 et XVR-1200
SUNWjfbx.u	Logiciel du système/pilote de périphérique de l'accélérateur graphique Sun XVR-600 et XVR-1200 (64 bits)

Correctifs logiciels

Le TABLEAU 2-4 répertorie les correctifs requis pour les environnements d'exploitation Solaris.

TABLEAU 2-4 Correctifs pour les environnements d'exploitation Solaris 8 et 9

Patch	Emplacement
114554-08 ou version ultérieure	/cdrom/cdrom0/XVR-600/Solaris_8/Patches
114555-08 ou version ultérieure	/cdrom/cdrom0/XVR-600/Solaris_9/Patches

Sun OpenGL pour le logiciel Solaris

L'accélérateur graphique Sun XVR-600 est pris en charge par les versions Sun OpenGL 1.2.3, 1.3 et les versions ultérieures compatibles avec Sun OpenGL, pour les environnements d'exploitation Solaris.

Emplacements des progiciels

Le TABLEAU 2-5 affiche la liste des chemins des répertoires de Sun OpenGL pour les progiciels Solaris.

TABLEAU 2-5 Emplacement de Sun OpenGL pour les progiciels Solaris

Sun OpenGL pour les progiciels Solaris	Chemin du répertoire
Sun OpenGL 1.3 software	/cdrom/cdrom0/OpenGL/1.3/Packages/
Sun OpenGL 1.2.3 software	/cdrom/cdrom0/OpenGL/1.2.3/Packages/

Les versions mises à jour de Sun OpenGL pour Solaris sont disponibles à l'adresse suivante :

<http://www.sun.com/software/graphics/OpenGL/>

Sun OpenGL pour les correctifs de Solaris

Le TABLEAU 2-6 répertorie les correctifs requis pour Sun OpenGL 1.3 pour Solaris.

TABLEAU 2-6 Correctifs requis pour Sun OpenGL 1.3 pour Solaris

Patch	Emplacement
113886-10 (32 bits) ou version ultérieure	/cdrom/cdrom0/OpenGL/1.3/Patches
113887-10 (64 bits) ou version ultérieure	/cdrom/cdrom0/OpenGL/1.3/Patches

Le TABLEAU 2-7 répertorie les correctifs requis pour Sun OpenGL 1.2.3 pour Solaris.

TABLEAU 2-7 Correctifs requis pour Sun OpenGL 1.2.3 pour Solaris

Patch	Emplacement
112628-20 (32 bits) ou version ultérieure	/cdrom/cdrom0/OpenGL/1.2.3/Patches
112629-20 (64 bits) ou version ultérieure	/cdrom/cdrom0/OpenGL/1.2.3/Patches

Remarque – Si la version de Sun OpenGL pour Solaris installée actuellement n'inclut *pas* le niveau de correctif en cours, le script d'installation du logiciel de l'accélérateur graphique Sun XVR-600 se met à jour au niveau de correctif approprié.

Remarque – Recherchez toujours les correctifs les plus récents à l'adresse suivante : <http://sunsolve.sun.com/>

Noms des progiciels Sun OpenGL pour Solaris

Le TABLEAU 2-8 décrit et affiche la liste des noms des progiciels Sun OpenGL 1.3 pour Solaris.

TABLEAU 2-8 Noms des progiciels pour Sun OpenGL 1.3

Nom du progiciel	Description
SUNWgldoc	Pages manuel et documentation de Sun OpenGL pour Solaris
SUNWgldp	Support de pipeline de périphérique de Sun OpenGL pour Solaris

TABLEAU 2-8 Noms des progiciels pour Sun OpenGL 1.3 (*suite*)

Nom du progiciel	Description
SUNWgldpx	Support de pipeline de périphérique 64 bits de Sun OpenGL pour Solaris
SUNWglh	Fichiers d'en-tête de Sun OpenGL pour Solaris
SUNWglrt	Bibliothèques d'exécution de Sun OpenGL pour Solaris
SUNWglrtu	Bibliothèques d'exécution spécifiques à la plate-forme de Sun OpenGL pour Solaris
SUNWglrtx	Bibliothèques d'exécution 64 bits de Sun OpenGL pour Solaris
SUNWglshr	Logiciel générique d'exécution de Sun OpenGL pour Solaris
SUNWglshr	Convertisseur logiciel optimisé 64 bits de Sun OpenGL pour Solaris
SUNWglshr	Convertisseur logiciel optimisé de Sun OpenGL pour Solaris

Le TABLEAU 2-9 décrit et affiche la liste des noms des progiciels Sun OpenGL 1.2.3 pour Solaris.

TABLEAU 2-9 Noms des progiciels pour Sun OpenGL 1.2.3

Nom du progiciel	Description
SUNWafbg1	Support Elite3D de Sun OpenGL pour Solaris
SUNWafbgx	Support Elite3D 64 bits de Sun OpenGL pour Solaris
SUNWffbg1	Support graphique Creator (FFB) de Sun OpenGL pour Solaris
SUNWffbgx	Support graphique Creator 64 bits (FFB) de Sun OpenGL pour Solaris
SUNWgfbg1	Support Gfb de Sun OpenGL pour Solaris
SUNWgfbgx	Support Gfb 64 bits de Sun OpenGL pour Solaris
SUNWgldoc	Pages manuel et documentation de Sun OpenGL pour Solaris
SUNWglh	Fichiers d'en-tête de Sun OpenGL pour Solaris
SUNWglrt	Bibliothèques d'exécution de Sun OpenGL pour Solaris
SUNWglrtu	Bibliothèques d'exécution spécifiques à la plate-forme de Sun OpenGL pour Solaris
SUNWglrtx	Bibliothèques d'exécution 64 bits de Sun OpenGL pour Solaris
SUNWglshr	Logiciel générique d'exécution de Sun OpenGL pour Solaris
SUNWglshr	Convertisseur logiciel optimisé 64 bits de Sun OpenGL pour Solaris
SUNWglshr	Convertisseur logiciel optimisé de Sun OpenGL pour Solaris
SUNWifbg1	Support graphique Sun OpenGL Expert3D/Expert3D-Lite/XVR-500 pour Solaris

TABLEAU 2-9 Noms des progiciels pour Sun OpenGL 1.2.3 (*suite*)

Nom du progiciel	Description
SUNwifbgx	Support graphique Sun OpenGL Expert3D/Expert3D-Lite/XVR-500 64 bits pour Solaris
SUNwjfbg1	Support graphique XVR-600/XVR-1200 de Sun OpenGL pour Solaris
SUNwjfbgx	Support graphique XVR-600/XVR-1200 64 bits de Sun OpenGL pour Solaris

Installation du logiciel

Utilisez l'utilitaire `install` situé sur le CD-ROM pour installer le logiciel de l'accélérateur graphique Sun XVR-600. Cet utilitaire installe le logiciel de gestion et les correctifs nécessaires.

1. **Connectez-vous en tant que superutilisateur.**
2. **Insérez le CD-ROM de l'accélérateur graphique Sun XVR-600 dans votre lecteur.**
 - Si le lecteur est déjà mis en place, entrez les commandes suivantes, puis allez directement à l'Etape 3 :

```
# cd /cdrom/cdrom0
```

- Si le CD n'est pas mis en place, entrez les commandes suivantes :

```
# mount -F hsfs -O -o ro /dev/dsk/c0t6d0s0 /cdrom
# cd /cdrom
```

Remarque – le lecteur de CD-ROM peut être différent pour votre système. Par exemple, `/dev/dsk/c0t2d0s2`.

3. Pour installer le logiciel de l'accélérateur graphique Sun XVR-600, entrez la commande suivante :

```
# ./install
```

Le message suivant s'affiche :

```
Welcome to the Sun XVR-600 Graphics Accelerator installation.

Copyright 2003 Sun Microsystems, Inc. All rights reserved.
Use is subject to license terms.

This program installs the software for the Sun XVR-600 and Sun XVR-1200
Graphics Accelerators. This install process refers to the Sun XVR-600
Graphics Accelerator, but applies to the Sun XVR-1200 Graphics
Accelerator as well.

Please select the version of Sun OpenGL to install:
1) Sun OpenGL 1.3
2) Sun OpenGL 1.2.3
3) Do not install Sun OpenGL
Enter a number:
```

Le programme d'installation vérifie si le logiciel de l'accélérateur graphique Sun XVR-600 est déjà installé. Si c'est le cas, le message suivant s'affiche :

```
*** Sun XVR-600 Graphics Accelerator packages are already installed.
*** Sun OpenGL 1.3 packages are already installed.

This script is about to take the following actions:
- Remove existing pre-release Sun XVR-600 Graphics Accelerator patch 114554-09
- Install Sun XVR-600 Graphics Accelerator patch(es) 114554-09
Press return to continue, or 'Q' to quit:
```

- Si le message ci-dessus ne s'affiche *pas*, allez à l'Etape 4 pour poursuivre le processus d'installation.
- Si le message ci-dessus *s'affiche*, appuyez sur Entrée. Le message suivant s'affiche, indiquant que les correctifs du logiciel de l'accélérateur graphique Sun XVR-600 sont installés :

```
*** Installing patch 114554-09 for Solaris 8...
*** Done. A log of this installation is at:
    /var/tmp/XVR-600.install.2003.09.16
```

4. Sélectionnez la version Sun OpenGL pour Solaris et appuyez sur Entrée.

Le message suivant s'affiche (l'option 1, Sun OpenGL 1.3 pour Solaris, est sélectionnée pour cet exemple sur l'environnement d'exploitation Solaris 8) :

```
This script is about to take the following actions:  
- Install Sun XVR-600 Graphics Accelerator software  
- Install Sun XVR-600 Graphics Accelerator patch(es) 114554-09  
- Install Sun OpenGL 1.3  
Press return to continue, or 'Q' to quit:
```

5. Appuyez sur Entrée pour débiter l'installation.

Lorsque l'installation est terminée, le message suivant s'affiche :

Remarque – Selon la configuration de votre système et le temps d'installation, la sortie du processus d'installation peut différer de celle indiquée ci-dessous.

```
*** Installing Sun XVR-600 Graphics Accelerator packages...  
*** Installing patch 114554-09 for Solaris 8...  
*** Installing Sun OpenGL 1.3 packages...  
*** Done. A log of this installation is at:  
    /var/tmp/XVR-600.install.2003.09.16
```

6. Mettez le système hors tension une fois que le logiciel de l'accélérateur graphique Sun XVR-600 est installé :

```
# shutdown
```

Pour des informations complémentaires, reportez-vous aux pages manuel shutdown (1M) et boot (1M).

7. Procédez à l'installation matérielle de l'accélérateur graphique Sun XVR-600.

Reportez-vous au chapitre 3 pour obtenir plus d'informations sur l'installation matérielle de l'accélérateur graphique Sun XVR-600.

8. Démarrez votre système à l'invite ok :

Arrêtez (Stop-A) le système pour l'invite ok.

```
ok boot -r
```

Désinstallation du logiciel

1. **Connectez-vous en tant que superutilisateur.**
2. **Insérez le CD-ROM de l'accélérateur graphique Sun XVR-600 dans votre lecteur.**
 - Si le CD-ROM est déjà mis en place, entrez les commandes suivantes, puis allez directement à l'étape 3 :

```
# cd /cdrom/cdrom0
```

- Si le CD n'est pas mis en place, entrez les commandes suivantes :

```
# mount -F hsfs -O -o ro /dev/dsk/c0t6d0s0 /cdrom
# cd /cdrom
```

3. **Pour désinstaller le logiciel de l'accélérateur graphique Sun XVR-600, connectez-vous en tant que superutilisateur et entrez la commande :**

```
# ./uninstall
```

La liste d'options suivante s'affiche :

```
This program removes the software for the Sun XVR-600 and Sun
XVR-1200 Graphics Accelerators. This removal process refers to the
Sun XVR-600 Graphics Accelerator, but applies to the Sun XVR-1200
Graphics Accelerator as well.
```

```
1) Remove Sun XVR-600 Graphics Accelerator support
2) Remove Sun OpenGL
3) Remove All (Sun XVR-600 Graphics Accelerator and Sun OpenGL)
4) Quit
Select an option:
```


4. Sélectionnez l'option 3 pour désinstaller tous les progiciels répertoriés.

Le message suivant s'affiche :

```
About to take the following actions:
- Remove Sun XVR-600 Graphics Accelerator support
- Remove Sun OpenGL
Press 'q' to quit, or press any other key to continue:
```

5. Appuyez sur Entrée pour démarrer le processus de désinstallation.

Une fois l'installation terminée, le message suivant s'affiche et le programme fournit l'emplacement d'un journal des fichiers de désinstallation :

```
*** Removing packages...
*** Done. A log of this removal can be found at:
    /var/tmp/jfb.remove.2003.09.16
```

Pages manuel

Les pages manuel de l'accélérateur graphique Sun XVR-600 expliquent comment connaître et définir les attributs de la mémoire d'écran, tels que les résolutions de l'écran et les configurations de l'affichage.

Utilisez la page manuel `fbconfig` (1M) pour configurer tous les accélérateurs graphiques Sun. `SUNWjfb_config` (1M) contient les informations de configuration spécifiques à l'accélérateur graphique Sun XVR-600. Pour obtenir une liste de tous les accélérateurs graphiques sur votre système, entrez la commande suivante :

```
host% fbconfig -list
```

Cet exemple indique une liste des accélérateurs graphiques affichés :

Device-Filename	Specific Config Program
/dev/fbs/jfb0	SUNWjfb_config

Utilisez l'option `fbconfig -help` pour afficher les informations relatives aux attributs et aux paramètres de la page manuel.

```
host% fbconfig -dev jfb0 -help
```

- Pour accéder à la page manuel de `fbconfig`, entrez la commande :

```
host% man fbconfig
```

- Pour accéder à la page man de l'accélérateur graphique Sun XVR-600, entrez la commande suivante :

```
host% man SUNWjfb_config
```

Prévention de la variation des couleurs

Lorsque plusieurs fenêtres sont ouvertes dans un système de fenêtrage de 8 bits, les couleurs peuvent varier lorsque le curseur est déplacé d'une fenêtre à l'autre. Il existe deux méthodes pour prévenir la variation des couleurs :

- utiliser l'option de commande `-defdepth 24` pour faire fonctionner le système de fenêtrage en mode 24 bits ou
- utiliser `-fake8 enable` si vous avez besoin simultanément de visuels 8 bits et 24 bits.

La valeur par défaut est 8 bits.

Utilisation de l'option `-defdepth 24`

1. A l'aide de la commande `fbconfig`, saisissez :

```
% fbconfig -dev jfb0 -defdepth 24
```

2. Déconnectez-vous puis reconnectez-vous.

Remarque – Le mode 24 bits peut être plus lent que le mode 8 bits.

Utilisation de l'option `-fake8`

1. A l'aide de la commande `fbconfig`, saisissez :

```
% fbconfig -dev jfb0 -fake8 enable
```

Remarque – Le mode 8 bits est plus lent en mode 8+24 (`-fake8`).

2. Déconnectez-vous puis reconnectez-vous.

Installation matérielle de l'accélérateur graphique Sun XVR-600

Ce chapitre fournit des instructions d'installation matérielle de l'accélérateur graphique Sun XVR-600.

- « Avant l'installation », page 23
- « Configurations du système », page 24
- « Installation du matériel », page 24
- « Câbles de moniteur », page 25
- « Modification de la résolution de l'écran », page 25

Avant l'installation

Reportez-vous à la documentation de la plate-forme de votre système pour connaître les procédures exactes de mise hors tension du système en toute sécurité, avant l'installation ou la désinstallation de toute carte interne et le redémarrage du système après l'installation. Pour accéder à la documentation, consultez notre site Web à l'adresse : <http://www.sun.com/documentation>

Configurations du système

Pour rechercher le nombre maximum d'accélérateurs graphiques Sun XVR-600 pris en charge par les systèmes Sun, rendez-vous à l'adresse suivante :

<http://www.sun.com/desktop/products/graphics/xvr600/>

Remarque – L'accélérateur graphique Sun XVR-600 consomme 25 watts de l'alimentation du système.

Configuration du serveur Sun Fire V480

Lorsque vous utilisez deux ou trois accélérateurs graphiques Sun XVR-600 dans un serveur Sun Fire V480 (qui peut en prendre en charge jusqu'à trois), il *doit* y avoir une fente libre entre chaque accélérateur graphique Sun XVR-600. De cette manière, la température de chaque accélérateur graphique Sun XVR-600 reste conforme aux spécifications.

Installation du matériel

Remarque – L'accélérateur graphique Sun XVR-600 fonctionne de façon optimale lorsqu'il est installé dans les fentes de connecteur de bus PCI de 66 Mhz du système (cela s'applique aux systèmes comportant des fentes de bus PCI de 66 MHz disponibles).

Pour des instructions détaillées sur l'installation des cartes graphiques PCI Sun, reportez-vous aux manuels relatifs aux plate-formes (fournis avec votre système Sun).

Pour accéder à la documentation sur le matériel du système, consultez notre site Web à l'adresse : <http://www.sun.com/documentation>

Après avoir installé votre accélérateur graphique et avoir bien refermé le capot du système :

1. **Connectez le câble moniteur, mettez le moniteur sous tension, puis mettez le système sous tension et redémarrez (boot -r) pour procéder à la reconfiguration.**

2. Pour plusieurs cartes graphiques, modifiez le fichier

`/etc/dt/config/Xservers.`

Ce fichier indique à votre système d'exécuter le système de fenêtrage X sur chaque mémoire d'écran répertoriée dans votre fichier `Xservers`. Si vous supprimez des cartes graphiques de votre système, vous devez également modifier le fichier `Xservers`. Reportez-vous au chapitre 4, « Configuration de mémoires d'écran multiples ».

Câbles de moniteur

Utilisez les câbles de moniteur DVI-I adéquats prenant en charge votre moniteur. Le câble adaptateur moniteur DVI-I à 13W3, numéro de référence Sun 530-3170, est fourni avec le kit d'installation de l'accélérateur graphique Sun XVR-600. Vous pouvez également commander le câble DVI-I à 13W3 au magasin Sun store (<http://store.sun.com>). Le cas échéant, le numéro de référence du câble adaptateur DVI-I à HD15 de Sun est 530-3171, et est également disponible au magasin Sun store.

Modification de la résolution de l'écran

Remarque – Le moniteur *doit* être connecté à l'accélérateur graphique Sun XVR-600 et mis sous tension de façon à configurer l'accélérateur graphique d'après la résolution initiale du moniteur.

Pour la plupart des installations, l'accélérateur graphique Sun XVR-600 s'adapte automatiquement à la résolution de l'écran et à la fréquence de rafraîchissement de votre moniteur. Cependant, si le moniteur connecté à la carte Sun XVR-600 n'est pas de marque Sun, la résolution du moniteur risque de ne pas être optimale. Pour modifier la résolution de l'écran, utilisez l'utilitaire `fbconfig` destiné à la configuration de tous les accélérateurs graphiques Sun. La commande `SUNWjfb_config(1M)` comporte des informations de configuration spécifiques à l'accélérateur graphique Sun XVR-600.

- Pour accéder à la page manuel de `SUNWjfb_config`, entrez la commande :

```
# man SUNWjfb_config
```


Configuration de mémoires d'écran multiples

Ce chapitre décrit les procédures de configuration de plusieurs mémoires d'écran.

- « Configuration de plusieurs mémoires d'écran à partir du fichier `Xservers` », page 27
- « Xinerama », page 29

Configuration de plusieurs mémoires d'écran à partir du fichier `Xservers`

Pour exécuter une ou plusieurs mémoires d'écrans, vous devez modifier votre fichier `/etc/dt/config/Xservers`. Le nom de l'accélérateur graphique Sun XVR-600 est `jfb` (par exemple `jfb0` et `jfb1` pour deux accélérateurs graphiques). Vous devez pour cela :

1. Devenir superutilisateur et ouvrir le fichier `etc/dt/config/Xservers`.

```
# cd /etc/dt/config
# vi + Xservers
```

Si le fichier `/etc/dt/config/Xservers` n'existe pas, créez le répertoire `/etc/dt/config` et copiez les fichiers `Xservers` depuis le répertoire `/usr/dt/config/Xservers` vers `/etc/dt/config`.

```
# mkdir -p /etc/dt/config
# cp /usr/dt/config/Xservers /etc/dt/config
# cd /etc/dt/config
# vi + Xservers
```

2. Modifier le fichier en précisant les emplacements des cartes pour les mémoires d'écrans applicables utilisées (voir les exemples ci-dessous) :

Entrez le contenu du fichier `Xservers` sur une ligne unique.

L'exemple suivant illustre le fichier de configuration `Xservers` après modification, pour un accélérateur graphique Sun XVR-500 et un accélérateur graphique Sun XVR-600 :

```
:0 Local local_uid@console root /usr/openwin/bin/Xsun -dev /dev/fbs/ifb0
-dev /dev/fbs/jfb0
```

Cette exemple illustre le fichier de configuration `Xservers` après modification pour un accélérateur graphique Sun XVR-600 :

```
:0 Local local_uid@console root /usr/openwin/bin/Xsun -dev /dev/fbs/jfb0
```

3. Déconnectez-vous puis reconnectez-vous.

Si vous modifiez le fichier `Xservers` après la fin des étapes d'installation décrites dans le chapitre 1, « Processus d'installation », page 5, dont la reconfiguration, il vous suffit de redémarrer votre système.

Xinerama

Xinerama est une fonction du système de fenêtrage X intégrée au système Solaris 8 et aux versions ultérieures compatibles ; elle est destinée aux cartes graphiques Sun, dont l'accélérateur graphique Sun XVR-600.

Consultez la page man correspondante de `Xservers` (1) et la documentation `Xservers` pour de plus amples informations.

Utilisation de Xinerama

Lorsque le système de fenêtrage est exécuté au mode Xinerama, toutes les fenêtres peuvent être déplacées de façon transparente au-delà des frontières de l'écran, créant ainsi un large affichage virtuel de résolution optimale. Avec Sun OpenGL 1.2.3 et 1.3 pour Solaris ou versions ultérieures compatibles, cette fonctionnalité s'étend aux applications OpenGL. Il n'est pas nécessaire de recompiler une application patrimoniale pour qu'elle fonctionne en mode Xinerama, même si elle a été compilée avec une version antérieure de Sun OpenGL pour Solaris.

1. **Pour activer le mode Xinerama (écran logique unique) sur des affichages multiécrans, ajoutez `+xinerama` à la ligne de commande `Xsun` dans le fichier `/etc/dt/config/Xservers`.**

En tant que superutilisateur, entrez la commande :

```
# cd /etc/dt/config
# vi + Xservers
```

2. **Modifiez le fichier `Xservers`.**

Entrez le contenu du fichier `Xservers` sur une ligne unique.

```
:0 Local local_uid@console root /usr/openwin/bin/Xsun +xinerama
-dev /dev/fbs/jfb0 -dev /dev/fbs/jfb1
```

Restrictions à l'utilisation de Xinerama

- Xinerama ne tient pas compte de la densité de l'échantillonnage. Par conséquent, des écrans de densité d'échantillonnage différente peuvent être combinés à l'aide de Xinerama.
- Les deux écrans doivent avoir le même affichage pour être combinés à l'aide de Xinerama. En pratique, cela signifie qu'ils doivent représenter le même périphérique graphique PCI Sun (famille).
- Pour être combinés à l'aide de Xinerama, les deux écrans que le système de fenêtrage X considère comme côte-à-côte doivent être de hauteur identique.
- Pour être combinés à l'aide de Xinerama, les deux écrans que le système de fenêtrage X considère comme superposés, doivent être de largeur identique.

Utilisation des fonctions de l'accélérateur graphique Sun XVR-600

Ce chapitre présente les caractéristiques de l'accélérateur graphique Sun XVR-600.

- « Multi-échantillonnage (anticrénelage) dynamique », page 31
- « Vérification de la configuration du périphérique », page 34

Multi-échantillonnage (anticrénelage) dynamique

Le multi-échantillonnage (anticrénelage de multi-échantillonnage global dynamique) supprime les brèches des images 3D. Une image est échantillonnée à une résolution supérieure à celle de l'écran, généralement 2 à 8 échantillons par pixel. Cette méthode améliore la qualité de l'image, au détriment du temps de rendu.

L'accélérateur graphique Sun XVR-600 possède une mémoire d'écran de 64 Mo de sorte que le multi-échantillonnage de l'image puisse atteindre jusqu'à 8 échantillons par pixel en un seul passage, selon la résolution. Un nombre d'échantillons par pixel plus important permet d'obtenir une meilleure qualité d'image. Cependant, son affichage sera plus long et la mémoire sera davantage consommée. Selon le format vidéo (TABLEAU 1-1, page 6), il est possible d'augmenter le nombre d'échantillons par pixel, ou *densité d'échantillonnage*, afin d'améliorer la qualité de l'image.

Pour obtenir un multi-échantillonnage, utilisez la commande `fbconfig` ainsi que les options `-multisample` et `-samples`. Vous pouvez activer le mode de multi-échantillonnage pour toutes les applications Sun OpenGL pour Solaris.

`fbconfig` contrôle la consommation de la mémoire d'écran (lors du démarrage du système de fenêtrage X).

Activation du mode de multi-échantillonnage pour toutes les applications Sun OpenGL pour Solaris.

1. Utilisez `fbconfig` pour activer toutes les fenêtres d'applications Sun OpenGL pour Solaris pour le multi-échantillonnage.

```
host% fbconfig -dev jfb0 -multisample forceon
```

Ceci active le mode de multi-échantillonnage pour toutes les applications Sun OpenGL pour Solaris.

2. Déconnectez-vous puis reconnectez-vous.

Multi-échantillonnage

Un multi-échantillonnage se produit lorsque le système de fenêtrage démarre ou redémarre. Le paramètre de configuration des échantillons par pixel spécifie la profondeur allouée. Le TABLEAU 5-1 décrit les options `fbconfig -multisample`.

```
-multisample [available | disable | forceon]
```

TABLEAU 5-1 Options de multi-échantillonnage

Option	Description
<code>available</code>	Le multi-échantillonnage est possible mais il est sélectionné selon chaque application ou sur une base visuelle.
<code>disable</code>	Aucun multi-échantillonnage possible. <code>disable</code> est le paramètre par défaut.
<code>forceon</code>	Multi-échantillonnage pour toutes les fenêtres Sun OpenGL pour Solaris. (<code>force</code> est une abréviation acceptable pour cette option.)

Densité d'échantillonnage

L'option `-samples` spécifie le nombre d'échantillons par pixel à allouer lorsque le multi-échantillonnage n'est pas défini à `disable`. Les densités `-sample` disponibles sont 1, 2, 4 ou 8.

```
-samples [1 | 2 | 4 | 8 | adaptive]
```

La taille d'échantillonnage maximale est de 8 échantillons par pixel. A l'aide de la commande `-samples 8`, la densité d'échantillonnage est automatiquement allouée en fonction de la mémoire d'écran et des ressources vidéo disponibles à la transmission, lors du démarrage du système de fenêtrage. Bien que les valeurs possibles soient comprises entre 1 et 8, il n'est possible d'allouer une densité d'échantillonnage très élevée qu'à faible résolution. Consultez la section « Désactivation du multi-échantillonnage », page 33.

L'option `adaptive` est le paramètre par défaut pour `-samples`. Lorsque vous utilisez l'option `-samples adaptive`, deux échantillons sont alloués par pixel (des échantillons supplémentaires sont alors affectés aux pixels qui les requièrent).

Voir le TABLEAU 1-1, page 6 pour obtenir la liste du nombre d'échantillons par pixel pris en charge à des différentes résolutions maximales en 3D.

Désactivation du multi-échantillonnage

Lorsque vous désactivez le multi-échantillonnage, aucun rendu n'est possible. Seul un échantillon par pixel est alloué, malgré la valeur de l'option `-samples`.

1. Pour désactiver le multi-échantillonnage, entrez la commande :

```
host% fbconfig -dev jfb0 -multisample disable
```

Ou sélectionnez une densité d'échantillonnage de 1 pour désactiver le multi-échantillonnage :

```
host% fbconfig -dev jfb0 -samples 1
```

2. Déconnectez-vous puis reconnectez-vous.

Profondeur de la couleur par défaut

Utilisez l'option `-defdepth` pour établir la profondeur par défaut (bits par pixel) de l'accélérateur graphique. Les valeurs possibles sont comprises entre 8 et 24.

```
-defdepth 8 | 24
```

Tout paramètre de profondeur établi dans la ligne de commande `Xserver` est prioritaire sur ceux établis à l'aide de `fbconfig`. Le paramètre par défaut est 8.

- **Déconnectez-vous, puis reconnectez-vous pour redémarrer le système de fenêtrage X afin que les modifications prennent effet.**

Vérification de la configuration du périphérique

Utilisez la commande `fbconfig` pour vérifier le système de fenêtrage X (`-propt`) et les valeurs de configuration du périphérique de l'accélérateur graphique Sun XVR-600 (`-prconf`).

L'option `fbconfig -propt` affiche les valeurs de toutes les options (relatives au périphérique spécifié) enregistrées dans le fichier `OWconfig` (voir l'exemple ci-dessous). Il s'agit des valeurs que le système de fenêtrage X utilisera la prochaine fois qu'il démarrera sur ce périphérique :

```
host% fbconfig -dev jfb0 -propt

--- OpenWindows Configuration for /dev/fbs/jfb0 ---

OWconfig: machine
Video Mode: NONE
Accum: Enabled (allocate an accumulation buffer if possible)

Multisample Information:
  Multisample Mode: Disabled (multisample visuals will not be available)
  Samples Per Pixel: N/A (multisampling disabled)

Visual Information:
  Default Visual: Non-Linear Normal Visual
  Visual Ordering: Linear Visuals are last
  Gamma Correction Value: 2.22
  Gamma Correction Table: Not Available
  Fake8 rendering: enabled
  Default Visual Depth (defdepth): 8
```

Remarque – `Video Mode: NONE` signifie que l'accélérateur graphique utilisera le périphérique d'affichage EDID data, s'il y en a un, pour sélectionner un mode vidéo approprié pour le périphérique d'affichage.

L'option `fbconfig -prconf` affiche la configuration actuelle de l'accélérateur graphique Sun XVR-600. Voir l'exemple ci-dessous. Certaines valeurs peuvent différer de celles affichées dans `-propt` car ces valeurs ont été configurées depuis le démarrage du système de fenêtrage X.

```
host% fbconfig -dev jfb0 -prconf

--- Hardware Configuration for /dev/fbs/jfb0 ---

Type: XVR-600
Sun Serial Number: 3753153400011
Hardware Revision: -01 rev50
Manufacture Date: Tue Sep 30 13:15:52 2003
PROM Information: @(#)xvr600.fth 1.5 05/03/09 SMI

Monitor/Resolution Information:
  EDID Data: Available - EDID version 1 revision 3
  Monitor type: Sun P/N 365-16981 S/N 02190012336
  Current resolution setting: 1920x1200x60
  Monitor possible resolutions: 1024x768x60, 1024x768x70, 1024x768x75,
  1152x900x66, 1280x1024x60, 1280x1024x75, 1280x1024x76, 640x480x60,
  1920x1200x60, 1920x1200x60_240T, 1600x1200x60, 800x600x75,
  1920x1080x60

Framelock Configuration:
  Slave Mode: Disabled

Memory Information:
  Total Video Memory: 67108864
  Video Memory Used: 20971520
  Total Texture Memory: 33554432
  Texture Memory Used: 0
  Total Display List Memory: 33554432
```


Verrouillage de trame de l'accélérateur graphique Sun XVR-600

Ce chapitre présente la fonction de verrouillage de trame de l'accélérateur graphique Sun XVR-600.

- « Système de verrouillage de trame de l'accélérateur graphique Sun XVR-600 », page 37
- « Configuration de l'accélérateur graphique Sun XVR-600 pour le verrouillage de trame », page 38
- « Faisceau de câbles de verrouillage de trame », page 40
- « Connexion du faisceau de câbles de verrouillage de trame », page 41

Système de verrouillage de trame de l'accélérateur graphique Sun XVR-600

La fonction de synchronisation de verrouillage de trame permet d'effectuer un balayage vertical simultanément sur chacun des accélérateurs graphiques Sun XVR-600. Le faisceau de câbles de verrouillage de trame est utilisé pour connecter en chaîne deux ou plusieurs accélérateurs graphiques Sun XVR-600. La synchronisation du balayage vertical élimine le scintillement entre les affichages multiécrans.

Le verrouillage de trame est souvent nécessaire lorsque l'on travaille en stéréo dans un environnement à têtes multiples. Tous les affichages peuvent être synchronisés, de sorte que les lunettes stéréo à cristaux liquides rendent une image correcte des écrans droit et gauche.

Lorsque les mémoires d'écran sont verrouillées, assurez-vous qu'elles ont toutes la même résolution vidéo et le même taux de balayage vertical (voir `fbconfig -help` pour obtenir plus d'informations). Consultez la section « Configuration de l'accélérateur graphique Sun XVR-600 pour le verrouillage de trame », page 38.

Le faisceau de câbles de verrouillage de trame est nécessaire pour pouvoir utiliser les fonctions du verrouillage de trame. Pour l'installation, consultez la section « Faisceau de câbles de verrouillage de trame », page 40.

Pour savoir le nombre maximum de cartes prises en charge par chaque système, rendez-vous à l'adresse suivante :

<http://www.sun.com/desktop/products/graphics/xvr600/>

Pour commander le faisceau de câbles de verrouillage de trame, veuillez contacter le service de ventes par téléphone de Sun au 1-800-786-0404 (aux Etats-Unis) et donner le numéro de référence 530-2754. Vous pouvez également commander le faisceau de câbles de verrouillage de trame sur le site Web Sun (<http://store.sun.com>). Entrez le numéro de référence sous la rubrique Pièces détachées.

Configuration de l'accélérateur graphique Sun XVR-600 pour le verrouillage de trame

- 1. Choisissez un accélérateur graphique Sun XVR-600 qui sera le maître pour les cartes graphiques affectées par le verrouillage de trame.**

Vous pouvez utiliser l'accélérateur graphique Sun XVR-600 qui sert de tête de console/tête d'amorce pour ce système.

Consultez la page manuel `boot -r` pour déterminer l'emplacement du périphérique et pour les informations de numérotation de périphériques permettant de savoir comment les périphériques sont numérotés par rapport à leur emplacement physique. Pour le verrouillage de trame, sélectionnez n'importe quel périphérique (c'est-à-dire, `jfb0`, `jfb1`, `jfb2`, etc.) qui sera l'accélérateur graphique Sun XVR-600 maître.

2. Assurez-vous que chaque accélérateur graphique Sun XVR-600 installé présente la même résolution que celui connecté en mode maître.

a. Vous pouvez vérifier la résolution de tout accélérateur graphique Sun XVR-600 en utilisant la commande `fbconfig`. Par exemple :

```
% fbconfig -dev /dev/fbs/jfb0 -prconf
```

Vous devez répéter cette commande pour chaque accélérateur graphique Sun XVR-600 du ou des systèmes.

La commande `fbconfig` affiche la résolution actuelle du moniteur. Elle indique également si l'accélérateur graphique Sun XVR-600 est connecté en maître ou s'il est asservi.

b. (Facultatif) Changez la résolution d'un accélérateur graphique Sun XVR-600 avec la commande `fbconfig`.

Si chaque accélérateur graphique Sun XVR-600 présente une résolution différente, vous devez la modifier pour qu'elle corresponde à celle de l'accélérateur graphique Sun XVR-600 connecté en maître. Par exemple :

```
% fbconfig -dev /dev/fbs/jfb1 -res 1280x1024x76 now nocheck
```

3. Connectez le câble de verrouillage de trame à chacun des accélérateurs graphiques Sun XVR-600.

Assurez-vous de bien connecter en premier la face supérieure du faisceau de câbles de verrouillage de trame à l'accélérateur graphique Sun XVR-600 maître (voir section « Faisceau de câbles de verrouillage de trame », page 40).

4. A partir de la fenêtre d'affichage de l'accélérateur graphique Sun XVR-600 connecté en maître, configurez les autres accélérateurs graphiques Sun XVR-600 en mode asservi.

Utilisez la commande `fbconfig`. Par exemple :

```
% fbconfig -dev /dev/fbs/jfb1 -slave enable
```

Vous devez configurer chaque carte séparément (c'est-à-dire, `jfb1`, `jfb2`, `jfb3`, etc.).

Votre système est maintenant prêt pour le verrouillage de trame.

Pour faire passer votre accélérateur graphique Sun XVR-600 du mode asservi au mode maître, utilisez la commande `fbconfig`. Par exemple :

```
% fbconfig -dev /dev/fbs/jfb1 -slave disable
```

Faisceau de câbles de verrouillage de trame

Le faisceau de câbles de verrouillage de trame, illustré à la FIGURE 6-1, est un faisceau de câbles en Y avec trois connecteurs destinés à connecter en chaîne plusieurs accélérateurs graphiques Sun XVR-600 au sein d'un même système informatique. Reportez-vous à l'annexe B, « Port de sortie stéréo », page 50, pour les signaux de brochage du connecteur stéréo.

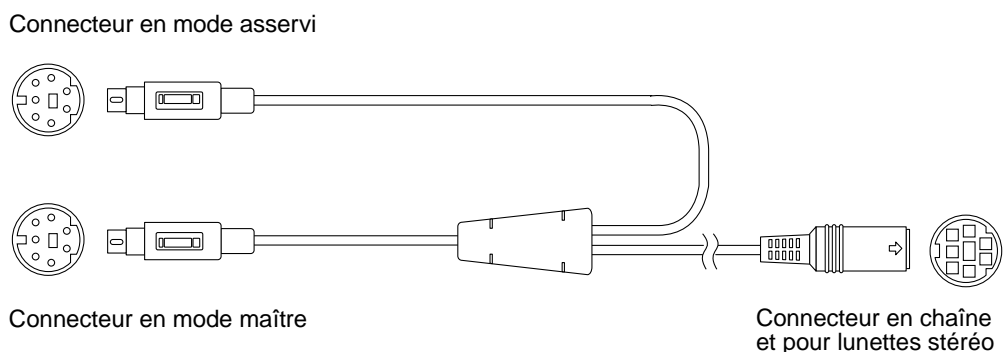


FIGURE 6-1 Faisceau de câbles de verrouillage de trame

TABLEAU 6-1 Connexions des câbles de verrouillage de trame

Connecteur de verrouillage de trame	Description
Connecteur maître (câble mâle court)	Il se connecte au port stéréo situé sur l'accélérateur graphique Sun XVR-600 connecté en maître. Il se connecte également au connecteur en chaîne pour les accélérateurs graphiques Sun XVR-600 connectés en mode asservi.
Connecteur asservi (câble mâle long)	Il se connecte au port stéréo situé sur l'accélérateur graphique Sun XVR-600 connecté en mode asservi.
Connecteur en chaîne/pour lunettes stéréo (connecteur femelle)	Vous pouvez connecter une paire de lunettes stéréo directement sur ce connecteur. Il peut également être utilisé pour connecter en chaîne d'autres câbles de verrouillage de trame pour d'autres accélérateurs graphiques Sun XVR-600 connectés en mode asservi.

Remarque – Il ne peut y avoir qu'un seul accélérateur graphique Sun XVR-600 maître. Vous devez configurer tous les autres accélérateurs graphiques Sun XVR-600 en mode asservi (voir section « Configuration de l'accélérateur graphique Sun XVR-600 pour le verrouillage de trame », page 38).

Connexion du faisceau de câbles de verrouillage de trame

1. Repérez le connecteur en mode maître du faisceau de câbles de verrouillage de trame (FIGURE 6-1).
2. Repérez le panneau arrière d'E/S de l'accélérateur graphique Sun XVR-1000 maître à l'arrière de votre système et connectez le connecteur en mode maître du faisceau de câbles de verrouillage de trame au connecteur stéréo (DIN7) (FIGURE 6-2).
3. Connectez le câble asservi à un connecteur stéréo de l'accélérateur graphique Sun XVR-600 asservi (FIGURE 6-2).
4. Le cas échéant, connectez un deuxième accélérateur graphique Sun XVR-600 asservi ou des lunettes stéréo au connecteur en chaîne/stéréo (FIGURE 6-2).

Premier et deuxième accélérateurs graphiques Sun XVR-600 en mode asservi

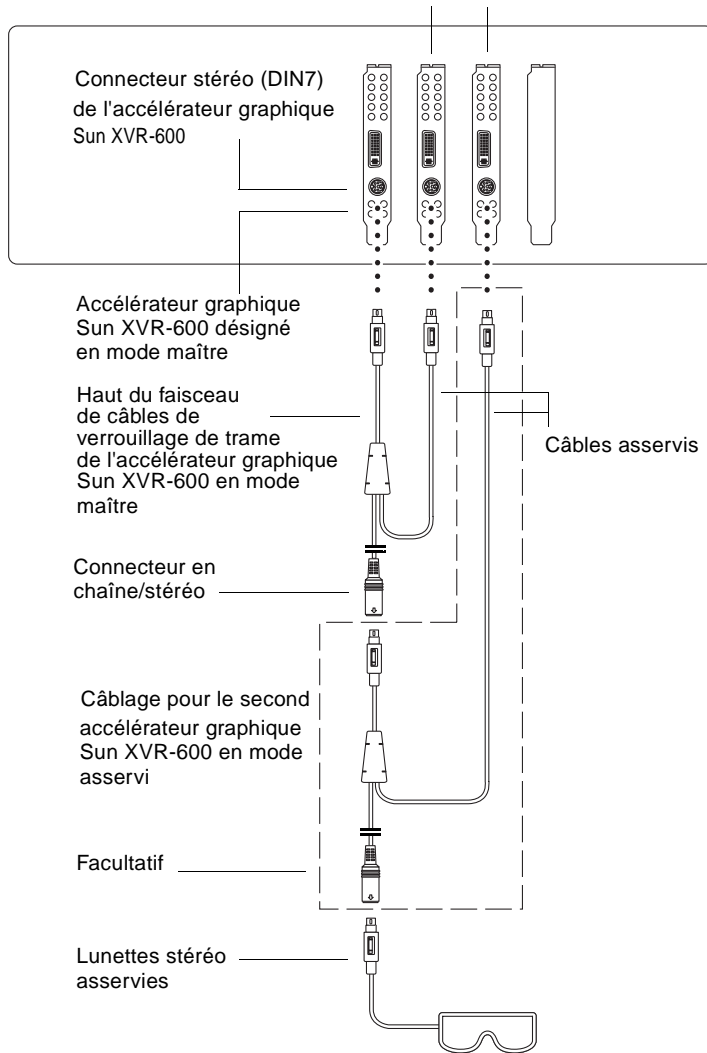


FIGURE 6-2 Accélérateur graphique Sun XVR-600 et faisceau de câbles de verrouillage de trame

Réglage de l'affichage par défaut de la console

Pour configurer l'accélérateur graphique Sun XVR-600 en tant que console de visualisation du moniteur par défaut :

1. A l'invite ok, entrez :

```
ok show-displays
```

La procédure suivante s'affiche :

```
a) /pci@8,700000/SUNW,pfb@1
b) /pci@8,700000/SUNW,XVR-600@1
q) NO SELECTION
Enter Selection, q to quit: b
```

2. Sélectionnez la carte graphique à définir en tant que console de visualisation par défaut.

Dans l'exemple ci-dessus, **b** représente l'accélérateur graphique Sun XVR-600. Votre sélection est confirmée par la sortie suivante :

```
/pci@8,700000/SUNW,XVR-600@1 has been selected.
Type ^Y ( Control-Y ) to insert it in the command line.
e.g. ok nvalias mydev ^Y
      for creating devalias mydev for /pci@8,700000/SUNW,XVR-600@1
```

3. Créez un pseudonyme pour l'accélérateur graphique Sun XVR-600.

Cette étape est facultative pour tous les systèmes. Elle permet toutefois de simplifier les prochaines commandes OpenBoot PROM.

a. Utilisez `nvalias` pour nommer l'accélérateur graphique Sun XVR-600.

Cet exemple utilise `mydev` comme périphérique.

```
ok nvalias mydev (Control-Y)
```

Complétez l'entrée de ligne en appuyant sur `ctrl-Y` sur votre clavier (c'est-à-dire en maintenant la touche `ctrl` appuyée et en appuyant sur la touche `Y`), puis sur Entrée. La sortie suivante apparaît :

```
ok nvalias mydev /pci@8,700000/SUNW,XVR-600@1
```

b. Vérifiez le pseudonyme.

```
ok devalias  
mydev                /pci@8,700000/SUNW,XVR-600@1  
screen               /pci@8,700000/SUNW,XVR-600@1  
mouse                /pci@9,700000/usb@1,3/mouse@2  
keyboard             /pci@9,700000/usb@1,3/keyboard@1  
.....
```

Dans cette sortie, `mydev` et `screen` sont reliés à `/pci@8,700000/SUNW,XVR-600@1` et sont par conséquent interchangeables.

Dans cet exemple de procédure, vous pouvez maintenant considérer `mydev` comme l'accélérateur graphique Sun XVR-600, comme l'indique l'étape suivante.

4. Configurez le périphérique sélectionné comme console de visualisation par défaut.

Par exemple :

```
ok setenv output-device mydev
output-device = mydev
```

Si vous n'avez pas exécuté l'étape 3 (création d'un pseudonyme), vous devez entrer précisément la totalité du nom de périphérique. Dans cet exemple, vous devez entrer la commande suivante :

```
ok setenv output-device /pci@8,700000/SUNW,XVR-600@1
output-device = /pci@8,700000/SUNW,XVR-600@1
```

5. Réinitialisez le système en utilisant le nouveau output-device comme console :

```
ok reset-all
```

6. Connectez le câble du moniteur à l'accélérateur graphique Sun XVR-600 sur le panneau arrière du système.

7. Pour configurer une résolution (par exemple, 1280 × 1024 × 112), entrez :

```
ok setenv output-device mydev:r1280x1024x112
output-device=mydev:r1280x1024x112
```

Réinitialisez le système :

```
ok reset-all
```

Pour obtenir la liste des résolutions disponibles pour votre périphérique d'affichage, entrez la commande suivante :

```
ok cd /pci@8,700000/SUNW,XVR-600@1
ok .screen-resolutions
```


Spécifications de l'accélérateur graphique Sun XVR-600

Cette annexe présente les spécifications des ports d'E/S de l'accélérateur graphique Sun XVR-600.

- « Spécifications des ports d'E/S », page 47
- « Port de sortie vidéo DVI », page 48
- « Port de sortie stéréo », page 50

Spécifications des ports d'E/S

Les ports d'E/S externes sont accessibles par le biais des connecteurs situés sur le panneau arrière de l'accélérateur graphique Sun XVR-600 (FIGURE B-1).

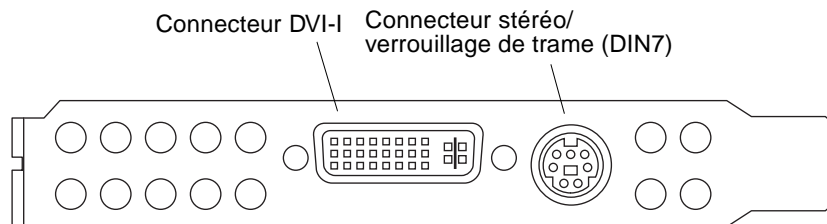


FIGURE B-1 Connecteurs d'E/S de l'accélérateur graphique Sun XVR-600

L'accélérateur graphique Sun XVR-600 comporte les ports d'E/S suivants :

- Connecteur stéréo/verrouillage de trame DIN7
- Connecteur DVI-I

Port de sortie vidéo DVI

La FIGURE B-2 et le TABLEAU B-1 présentent les signaux du brochage et du connecteur stéréo de l'accélérateur graphique Sun XVR-600. Le port de sortie vidéo DVI est un connecteur à 30 broches qui se connecte au moniteur de la station de travail prise en charge. Le port vidéo DVI prend en charge les résolutions analogiques et numériques mais celles-ci ne peuvent être utilisées simultanément à partir du port DVI individuel.

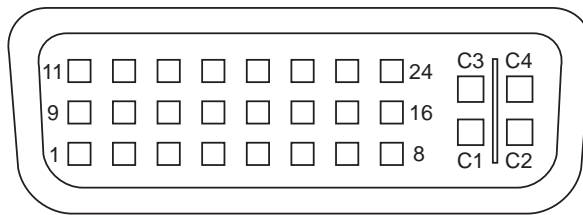


FIGURE B-2 Connecteur DVI de l'accélérateur graphique Sun XVR-600

TABLEAU B-1 Port de sortie vidéo DVI de l'accélérateur graphique Sun XVR-600

Broche	Signal
1	TMDS Data2—
2	TMDS Data2+
3	TMDS Data2/4 Shield
4	Pas de connexion
5	Pas de connexion
6	Horloge DDC (SCL)
7	Données bidirectionnelles DDC (SDA)
8	Synchronisation verticale analogique
9	TMDS Data1—
10	TMDS Data1 +
11	TMDS Data1/3 Shield
12	Pas de connexion
13	Pas de connexion

TABLEAU B-1 Port de sortie vidéo DVI de l'accélérateur graphique Sun XVR-600 (*suite*)

Broche	Signal
14	+5V CD power
15	Terre : +5V, synchronisation horizontale, synchronisation verticale
16	Détection de la connexion à chaud
17	TMDS Data0—
18	TMDS Data0+
19	TMDS Data0/5 shield
20	Pas de connexion
21	Pas de connexion
22	Blindage horloge TMDS
23	Horloge+ TMDS
24	Horloge— TMDS
C1	Analogique rouge
C2	Analogique vert
C3	Analogique bleu
C4	Synchronisation horizontale analogique
C5	Terre analogique : (analogique R, V, B)

Port de sortie stéréo

La FIGURE B-3 et le TABLEAU B-2 présentent les signaux du brochage et du connecteur stéréo DIN7 de l'accélérateur graphique Sun XVR-600.

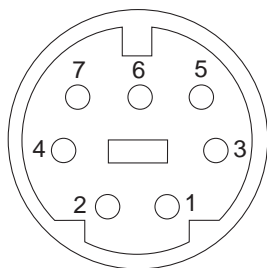


FIGURE B-3 Connecteur stéréo femelle DIN 7 broches de l'accélérateur graphique Sun XVR-600

TABLEAU B-2 Brochage du connecteur stéréo de l'accélérateur graphique Sun XVR-600

Broche	Signal
1	Terre
2	5,0 V (s'il est équipé d'un fusible, vous pouvez obtenir jusqu'à 300 mA, la limite étant fixée à 1,0 A)
3	12,0 V (s'il est équipé d'un fusible, vous pouvez obtenir jusqu'à 300 mA, la limite étant fixée à 1,0 A)
4	Sortie de trame stéréo maître
5	Entrée de trame stéréo asservie
6	Pas de connexion
7	Pas de connexion

Index

A

- accélérateur graphique Sun XVR-600, 1
 - assistance technique, 8
 - brochage du connecteur d'E/S, 47
 - caractéristiques, 31
 - configuration par défaut de la console, 43, 45
 - configurations du système, 24
 - connecteur stéréo DIN7, 47, 50
 - connecteur vidéo DVI, 47, 48
 - correctifs OpenGL, 13
 - désinstallation logicielle, 18
 - emplacement des progiciels, 12
 - emplacements des progiciels, 11
 - formats vidéo, 5, 6
 - ID de FRU, 7
 - installation logicielle, 9, 15
 - installation matérielle, 23
 - kit d'installation, 1
 - modification des résolutions, 25
 - multiéchantillonnage (anticrénelage), 31
 - pages man, 19
 - processus d'installation, 5
 - progiciels, 10
 - progiciels Sun OpenGL pour Solaris, 12
 - résolution d'écran, 5
 - Xservers fichier, 27
- accélérateur graphique Sun XVR-600
 - fonctionnalités, 3
 - panneau arrière d'E/S, 3
 - présentation, 2
 - répertoires du CD-ROM, 10
 - verrouillage de trame, 37
- aide, pages man, 20

- anticrénelage, multiéchantillonnage, 31
- assistance technique, 8

B

- brochage du connecteur d'E/S, 47
 - connecteur stéréo DIN7, 47, 50
 - connecteur vidéo DVI, 47, 48
- brochages, connecteurs d'E/S, 47

C

- câble DVI-I à 13W3, 25
- câbles
 - DVI-I à 13W3, 25
 - verrouillage de trame, 38
- caractéristiques, utilisation, 31
- configuration de la console par défaut, 43, 45
- configuration de plusieurs mémoires d'écrans, 27
 - Xinerama, 29
 - Xservers fichier, 27
- configuration du périphérique, vérification
 - prconf, 35
 - propt, 34
- configuration requise, 9
- configurations du système, 24
- connecteur stéréo DIN7, 47, 50
- connecteur vidéo DVI, 47, 48
- console de visualisation par défaut, 43

- console de visualisation, configuration par défaut, 43
- console par défaut, configuration, 43, 45
- correctifs
 - Sun OpenGL 1.2.3 pour Solaris, 13
 - Sun OpenGL 1.3 pour Solaris, 13
- correctifs logiciels, 13
- correctifs logiciels OpenGL, 13

D

- defdepth, 33
- defdepth 24, 20
- désinstallation logicielle, 18
- disponible, 32
- documentation de la plate-forme, 24

E

- emplacement des progiciels
 - OpenGL, 12
- emplacements des progiciels
 - accélérateur graphique Sun XVR-600, 11

F

- faisceau de câbles de verrouillage de trame
 - commande, 38
 - connexion, 41
 - description, 40
- fake8, 21
- fbconfig, 19
 - defdepth 24, 20
 - fake8, 21
 - liste, 5, 19
 - prconf, 35
 - propt, 34
- fonctionnalités, 3, 4
- forceon, 32
- formats vidéo, 5, 6

I

- ID de FRU, 7
- installation logicielle, 9, 15
- installation matérielle, 23

K

- kit d'installation, 1

L

- liste, 5, 19

M

- modification de résolutions
 - SUNWjfb_config page man, 25
- modification des résolutions, 25
- multiéchantillonnage, 32
- multiéchantillonnage
 - désactiver, 33
 - désactiver, 32
 - disponible, 32
 - forceon, 32
 - multiéchantillonnage, 32
- multiéchantillonnage dynamique (anticrénelage), 31
 - activation de toutes les applications OpenGL, 32
 - échantillons, 32

N

- noms des progiciels
 - accélérateur graphique Sun XVR-600, 11, 12
 - Sun OpenGL 1.2.3 pour Solaris, 14
 - Sun OpenGL 1.3 pour Solaris, 13
- Noms des progiciels Sun OpenGL pour Solaris, 13, 14

P

- pages man, 19
 - aide, 20
 - fbconfig, 19
 - SUNWjfb_config, 20
- panneau arrière, 3, 47
- panneau arrière d'E/S, 3
- plusieurs mémoires d'écrans, configuration, 27
 - prconf, 35
- processus d'installation, 5
- profondeur de la couleur par défaut, 33
- profondeur de la couleur, configuration par défaut, 33
- progiciels, 10, 12
- progiciels OpenGL, 12
 - propt, 34

R

- répertoires du CD-ROM, 10
- résolution d'écran, 5
- résolutions, 5, 6
 - modification, 25
- résolutions d'écran, 5, 6

S

- SUNWjfb_config page man, 20

T

- tailles d'échantillons, multiéchantillonnage, 32

V

- variation des couleurs, 20
- verrouillage de trame
 - configuration des accélérateurs graphiques, 38
 - description, 37

X

- Xinerama, 29
 - restrictions, 30
 - utilisation, 29
- Xservers fichier, 27

