



# Sun Fire™ V880z 伺服器與 Sun™ XVR-4000 繪圖加速器 安裝與使用者指南

---

Sun Microsystems, Inc.  
4150 Network Circle  
Santa Clara, CA 95054 U.S.A.  
650-960-1300

零件編號 817-2637-10  
2003 年 5 月，修訂版 A

請將關於此文件的意見傳送到：<http://www.sun.com/hwdocs/feedback>

著作權所有 2003 年 Sun Microsystems, Inc., 4150 Network Circle, Santa Clara, California 95054, U.S.A. 所有權利均予保留。

Sun Microsystems, Inc. 對於本文件所述產品所使用的技術擁有智慧財產權。具體而言，這些智慧財產權可能包括但不限於 <http://www.sun.com/patents> 上所列的一項或多項美國專利權，以及在美國及其他國家擁有的一項或多項其他專利權或申請中專利權。

本文件及相關產品在限制其使用、複製、發行及反編譯的授權下發行。未經 Sun 及其授權人（如果適用）事先的書面許可，不得使用任何方法以任何形式來複製本產品或文件的任何部份。

協力廠商軟體，包含字型技術，其著作權歸 Sun 供應商所有，經授權後使用。

本產品中的某些部份可能衍生自加州大學授權的 Berkeley BSD 系統的開發成果。UNIX 為美國及其他國家的註冊商標，已獲得 X/Open Company, Ltd. 專屬授權。

Sun、Sun Microsystems、Sun 標誌、AnswerBook2、docs.sun.com、Sun Fire、Java3D、Java、OpenBoot 及 Solaris 是 Sun Microsystems, Inc. 在美國及其他國家的商標或註冊商標。

所有 SPARC 商標都是 SPARC International, Inc. 在美國及其他國家的商標或註冊商標，經授權後使用。凡帶有 SPARC 商標的產品都是以 Sun Microsystems, Inc. 所開發的架構為基礎。

OPEN LOOK 與 Sun™ Graphical User Interface（Sun 圖形使用者介面）都是由 Sun Microsystems, Inc. 為其使用者與被授權人開發的技術。Sun 公司感謝 Xerox 公司在研究和開發視覺化或圖形化使用者介面概念方面，為電腦工業所作的先驅性努力。Sun 擁有經 Xerox 授權的 Xerox 圖形使用者介面非專屬授權，該授權亦涵蓋使用 OPEN LOOK GUI 並遵守 Sun 書面授權合約的 Sun 公司授權者。OpenGL 是 Silicon Graphics, Inc. 的註冊商標。

本文件以其「現狀」提供，且在所為免責聲明合法之限度以內，明示不為任何明示或默示的條件、表示或擔保負責，包括但不限於隱含的適銷性擔保、特定用途的適用性與非侵權性。

---



# 目錄

---

## 前言 xi

1. **Sun XVR-4000 繪圖加速器安裝概觀 1**
  - 安裝程序概觀 1
  - 軟體修正程式 2
  
2. **Sun XVR-4000 繪圖加速器概觀 3**
  - 安裝套件 3
  - Sun XVR-4000 繪圖加速器概觀 4
  - 螢幕解析度 7
  - 存取可現地置換元件資訊 10
  - 技術支援 11
  
3. **安裝 Sun XVR-4000 繪圖加速器軟體 13**
  - 軟體需求 13
  - Sun XVR-4000 繪圖加速器軟體套件 14
  - 安裝軟體 16

- 4. **安裝 Sun XVR-4000 繪圖加速器硬體** 17
  - 安裝準備 17
  - 在 Sun Fire V880z 伺服器下安裝硬體 18
  - 從 Sun Fire V880z 伺服器卸下硬體 27
  - Sun XVR-4000 繪圖加速器纜線 30
  - 變更監視器螢幕解析度 30
  
- 5. **設定多個繪圖加速器** 31
  - 使用 Xservers 檔案設定多個繪圖加速器 31
  - Xinerama 33
  
- 6. **使用 Sun XVR-4000 繪圖加速器的功能** 35
  - 說明頁 35
  - outputs 連接埠對應 36
  - 串流方法 38
  - 設定串流方法 40
  - 多卡設定 42
  - 多重取樣防鋸齒 43
  - 控制抖動與過濾 46
  - 檢查裝置組態 48
  
- 7. **Sun XVR-4000 繪圖加速器畫框鎖定** 51
  - Sun XVR-4000 繪圖加速器畫框鎖定系統 51
  - 緩衝區切換同步 52
  - 建立多螢幕應用程式 52
  - 連接畫框鎖定纜線 54
  - 在繪圖加速器上啟用畫框鎖定功能 56
  - 停用畫框鎖定功能 57
  - 畫框鎖定纜線 58

- 8. **同步鎖定 Sun XVR-4000 繪圖加速器** 59
  - Sun XVR-4000 繪圖加速器同步鎖定 59
  - 連接同步鎖定纜線 60
  - 啓用繪圖加速器的同步鎖定功能 62
  - 停用同步鎖定 67
  
- A. **設定預設主控台顯示** 69
  
- B. **設定 S-Video** 73
  
- C. **安裝 OpenBoot PROM 升級版** 81
  
- D. **Sun Fire V880z 伺服器升級** 83
  
- E. **在 Sun Fire V880z 伺服器上安裝 Solaris 8 2/02 軟體** 89
  
- F. **Sun XVR-4000 繪圖加速器 I/O 連接埠規格** 99
  
- 索引** 105





---

圖 2-1	Sun Fire V880z 伺服器	4
圖 2-2	具有空氣導流護蓋的 Sun XVR-4000 繪圖加速器	5
圖 2-3	沒有空氣導流護蓋的 Sun XVR-4000 繪圖加速器	5
圖 4-1	Sun Fire V880z 伺服器的插槽 B 與 C 的背板護蓋	18
圖 4-2	打開 Sun Fire V880z 伺服器機箱擋門	19
圖 4-3	尋找 Sun Fire V880z 伺服器的插槽 B 與 C	20
圖 4-4	從插槽 B 卸下 Sun Fire V880z 主機板匯流排插槽護蓋	21
圖 4-5	將 Sun XVR-4000 繪圖加速器安裝在插槽 B 接頭	22
圖 4-6	將背板 EMI 轉接器安裝在伺服器背板 I/O 插槽 B 上	23
圖 4-7	Sun XVR-4000 繪圖加速器電源與溫度 LED	24
圖 4-8	Sun XVR-4000 繪圖加速器電源 LED 指示燈	25
圖 4-9	卸下 Sun XVR-4000 繪圖加速器	28
圖 4-10	更換 Sun Fire V880z 主機板匯流排插槽護蓋	29
圖 6-1	Sun XVR-4000 繪圖加速器背板	36
圖 6-2	輸出連接埠對應 (-outputs)	37
圖 6-3	多卡設定範例	42
圖 7-1	Sun XVR-4000 繪圖加速器立體眼鏡/畫框鎖定接頭	54
圖 7-2	Sun XVR-4000 繪圖加速器與畫框鎖定纜線	55
圖 7-3	畫框鎖定纜線	58

圖 8-1	Sun XVR-4000 繪圖加速器 13W3 與同步鎖定接頭	60
圖 8-2	Sun XVR-4000 繪圖加速器同步鎖定連接	61
圖 8-3	Sun XVR-4000 繪圖加速器同步鎖定 LED	67
圖 B-1	Sun XVR-4000 繪圖加速器 S-Video DIN4 接頭	74
圖 D-1	卸下 Sun Fire V880 伺服器前擋板	85
圖 D-2	安裝 Sun Fire V880z 伺服器前擋板	86
圖 F-1	Sun XVR-4000 繪圖加速器背板 I/O 連接埠	99
圖 F-2	Sun XVR-4000 繪圖加速器背板 13W3 接頭	100
圖 F-3	Sun XVR-4000 繪圖加速器背板上的立體眼鏡/畫框鎖定 DIN7 接頭	101
圖 F-4	Sun XVR-4000 繪圖加速器背板 S-Video 接頭	102
圖 F-5	Sun XVR-4000 繪圖加速器背板 BNC 接頭	103



# 表

---

表 2-1	Sun XVR-4000 繪圖加速器螢幕解析度	8
表 3-1	Sun XVR-4000 繪圖加速器 CD 目錄	14
表 3-2	Sun XVR-4000 繪圖加速器軟體套件的位置	14
表 3-3	Sun XVR-4000 繪圖加速器軟體套件名稱	15
表 3-4	Sun XVR-4000 繪圖加速器修正式目錄	15
表 3-5	Sun XVR-4000 繪圖加速器修正式	15
表 6-1	多重取樣選項說明	43
表 6-2	代表性的多重取樣支援	44
表 6-3	-jitter 選項	46
表 6-4	-filter 選項	47
表 7-1	畫框鎖定纜線連線	58
表 8-1	螢幕解析度同步屬性	65
表 F-1	Sun XVR-4000 繪圖加速器 13W3 接頭腳位	100
表 F-2	Sun XVR-4000 繪圖加速器立體眼鏡/畫框鎖定接頭腳位	101
表 F-3	Sun XVR-4000 繪圖加速器 S-Video 接頭腳位	102
表 F-4	Sun XVR-4000 繪圖加速器 BNC 接頭腳位	103



# 前言

---

本指南說明如何在 Sun Fire™ V880z 伺服器中安裝 Sun™ XVR-4000 繪圖加速器及其相關軟體。另外還包含將 Sun Fire V880 伺服器升級到 Sun Fire V880z 伺服器的程序。

---

**注意** – Sun Fire XVR-4000 繪圖加速器與 Sun Fire V880z 伺服器必須由合格的維修人員進行管理與維修。

---

---

## 本書組織架構

第 1 章提供 Sun XVR-4000 繪圖加速器安裝程序的概觀。

第 2 章提供 Sun XVR-4000 繪圖加速器的概觀，並包含產品功能與支援的視訊格式。

第 3 章說明如何安裝 Sun XVR-4000 繪圖加速器軟體。

第 4 章說明如何安裝 Sun XVR-4000 繪圖加速器硬體。

第 5 章說明如何修改 `xservers` 組態檔案以執行多個繪圖加速器。

第 6 章提供有關使用 Sun XVR-4000 繪圖加速器功能的資訊，包含透過 `fbconfig` 組態、多重串流及多重取樣防鋸齒。

第 7 章說明如何畫框鎖定多個 Sun XVR-4000 繪圖加速器。

第 8 章說明如何同步鎖定多個 Sun XVR-4000 繪圖加速器。

附錄 A 說明如何將 Sun XVR-4000 繪圖加速器設定為預設的監視主控台顯示器。

附錄 B 提供有關在 Sun XVR-4000 繪圖加速器上設定 S-video（NTSC 與 PAL 視訊格式）的資訊。

附錄 C 說明如何安裝 OpenBoot PROM 4.7.0 升級版。

附錄 D 提供有關將 Sun Fire V880 伺服器升級到配有 Sun XVR-4000 繪圖加速器設定的 Sun Fire V880z 伺服器之資訊。

附錄 E 提供使用 Sun Fire V880z 作業環境安裝 DVD 的相關資訊。

附錄 F 提供 Sun XVR-4000 繪圖加速器的 I/O 連接埠規格。

---

## 使用 UNIX 指令

本文件可能不包含基本 UNIX® 指令與程序（例如關閉系統、啓動系統及設定裝置）的相關資訊。

請參閱下列文件取得這項資訊：

- *Solaris Handbook for Sun Peripherals*
- Solaris™ 軟體環境的 AnswerBook2™ 線上文件
- 系統隨附的其他軟體文件

---

## 排版慣例

字體或符號	含義	範例
AaBbCc123	指令、檔案及目錄的名稱；電腦的螢幕輸出	編輯 <code>.login</code> 檔案。 使用 <code>ls -a</code> 列出所有檔案。 % You have mail.
<b>AaBbCc123</b>	您所鍵入的內容（相對於電腦的螢幕輸出）	% <b>su</b> Password:
<i>AaBbCc123</i>	書名、新的字彙或術語、要強調的字彙。 將用實際的名稱或數值取代指令行變數。	請參閱 <i>使用者指南</i> 的第 6 章。 這些稱為類別選項。 要刪除某個檔案，請鍵入 <b>rm</b> 檔案名稱。

---

## Shell 提示

Shell	提示
C shell	<i>machine-name%</i>
C shell 超級使用者	<i>machine-name#</i>
Bourne shell 與 Korn shell	\$
Bourne shell 與 Korn shell 超級使用者	#

---

## 相關文件

應用	書名	零件編號
維修	<i>Sun Fire V880 Server Service Manual</i>	806-6597
系統選項	<i>Sun Fire V880 伺服器擁有者指南</i>	816-0757

---

## 存取 Sun 文件

您可以在下列網址檢視、列印及購買各種 Sun 文件（包括本土化版本）：

<http://www.sun.com/documentation>

---

## 與 Sun 技術支援聯絡

如果在本文中找不到本產品技術問題的解答，請到：

<http://www.sun.com/service/contacting>

---

# Sun 歡迎您提出寶貴意見

Sun 非常樂於提高文件品質，誠心歡迎您的建議與意見。您可以將意見傳送到：

<http://www.sun.com/hwdocs/feedback>

請在意見中隨附文件的標題與零件編號：

*Sun Fire V880z 伺服器與 Sun XVR-4000 繪圖加速器安裝與使用者指南*，零件編號  
817-2637-10





## Sun XVR-4000 繪圖加速器安裝概觀

---

本章提供 Sun XVR-4000 繪圖加速器的安裝程序。有關 Sun XVR-4000 繪圖加速器、Sun Fire V880z 伺服器及安裝套件內容的概觀，請參閱第 2 章。

---

**注意** – Sun Fire XVR-4000 繪圖加速器與 Sun Fire V880z 伺服器必須由合格的維修人員進行管理與維修。

---

- 第 1 頁的「安裝程序概觀」
- 第 2 頁的「軟體修正式」

---

### 安裝程序概觀

可供選擇的安裝狀況有三種。請按照適當的一種安裝程序進行。

### 在 Sun Fire V880z 伺服器上安裝 Sun XVR-4000 繪圖加速器軟體

限 Solaris 8 2/02 作業環境，您必須先安裝 Sun Fire V880z 作業環境安裝 DVD 與 Solaris CD。

1. 放入 Sun Fire V880z 作業環境安裝 DVD 並從其啓動系統（第 3 章）。
2. 安裝 Solaris 8 2/02 軟體（第 3 章）。

3. 在系統提示時裝入 Solaris CD。安裝 Solaris 後，系統會重新啓動。繼續進行至步驟 4。

如果要安裝 Solaris 9 4/03 作業環境，則已具有包含 Sun XVR-4000 繪圖加速器的 Sun Fire V880z 伺服器所需的軟體。安裝該 Solaris 版本（或後續版本）後，請繼續進行至步驟 4，從 Sun XVR-4000 繪圖加速器 CD 安裝 OpenGL 1.3、Sun XVR-4000 繪圖加速器修正程式及超值軟體。

4. 將 Sun XVR-4000 繪圖加速器 CD 放入 DVD 光碟機（第 3 章）並鍵入：

```
# cd /cdrom/cdrom0
# ./install
```

5. 如有必要，請安裝第二個 Sun XVR-4000 繪圖加速器硬體（第 4 章）。Sun Fire V880z 已包含一個 Sun XVR-4000 繪圖加速器。
6. 必要時，請透過 Xservers 檔案（第 5 章）與 fbconfig（第 6 章）設定軟體。

## 從一個升級到兩個 Sun XVR-4000 繪圖加速器

1. 編輯用於兩個 Sun XVR-4000 繪圖加速器的 Xservers 組態檔案（第 5 章）。
2. 安裝第二個 Sun XVR-4000 繪圖加速器硬體（第 4 章）。

## 將 Sun Fire V880 伺服器升級到 Sun Fire V880z 伺服器

此升級包括硬體、軟體、前擋門及前擋板的安裝。

1. 需要 OpenBoot PROM 4.7.0 或更新版本。如果 OpenBoot PROM 版本低於 4.7.0 版，請安裝 OpenBoot PROM 升級版（附錄 C）。
2. 執行 Sun Fire V880z 伺服器升級（附錄 D）。
3. 必要時，請透過 Xservers 檔案（第 5 章）與 fbconfig（第 6 章）設定軟體。

---

## 軟體修正程式

請確定您具有正確的修正程式以進行安裝。第 3 章列出了產品軟體套件與修正程式。

但是，請務必檢查最新的軟體修正程式，網址是：<http://sunsolve.sun.com/>

## Sun XVR-4000 繪圖加速器概觀

---

本章提供 Sun Fire V880z 伺服器的 Sun XVR-4000 繪圖加速器之概觀。

- 第 3 頁的「安裝套件」
- 第 4 頁的「Sun XVR-4000 繪圖加速器概觀」
- 第 7 頁的「螢幕解析度」
- 第 10 頁的「存取可現地置換元件資訊」
- 第 11 頁的「技術支援」

請參閱 Sun Fire V880 伺服器文件以取得有關 Sun Fire V880z 伺服器的詳細資訊。

- *Sun Fire V880 Server Service Manual* (806-6597)
- *Sun Fire V880 伺服器擁有者指南* (816-0757)

---

## 安裝套件

Sun XVR-4000 繪圖加速器安裝套件包括：

- Sun XVR-4000 繪圖加速器
- Sun XVR-4000 繪圖加速器軟體 (CD)
- Sun Fire V880z 作業環境安裝 DVD
- 13W3 至 HD15 監視器纜線轉接器
- 防靜電手環
- *Sun Fire V880z Server and Sun XVR-4000 Graphics Accelerator Installation and User's Guide*，本文件

請參閱第 30 頁的「Sun XVR-4000 繪圖加速器纜線」以獲得額外的纜線資訊。

---

## Sun XVR-4000 繪圖加速器概觀

Sun XVR-4000 繪圖加速器是高效能、實現相片效果的 3D 繪圖加速器，透過 Sun Fire V880z 伺服器（圖 2-1）的 Sun™ Fireplane 互連匯流排來執行。應用程式介面包括 Sun OpenGL® 1.3 for Solaris 與 Java3D™。影像功能由 Java™ Advanced Imaging API 支援。透過提供較高效能的成像、及於任何時候提供全景防鋸齒，以便能達到高品質防鋸齒成像，Sun XVR-4000 繪圖加速器可以產生理想的視覺效果。



圖 2-1 Sun Fire V880z 伺服器

圖 2-2 與圖 2-3 分別顯示具有與沒有空氣導流護蓋的 Sun XVR-4000 繪圖加速器。附錄 F 說明背板 I/O 連接埠。

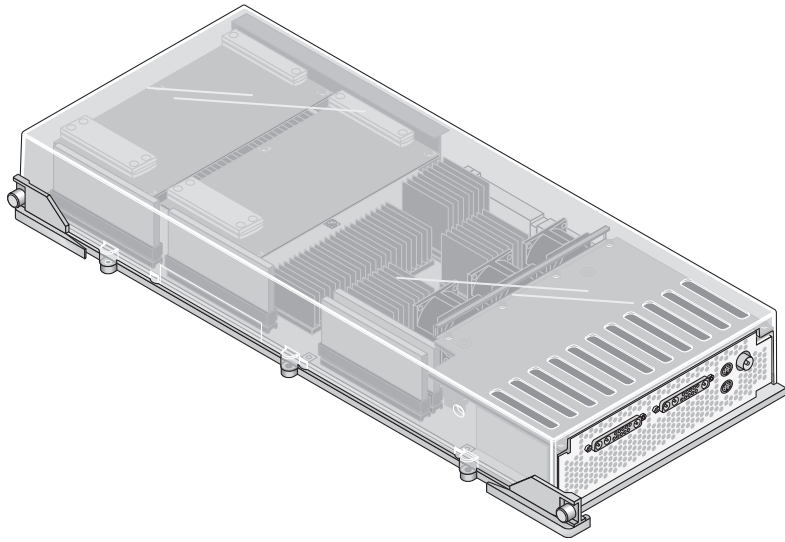


圖 2-2 具有空氣導流護蓋的 Sun XVR-4000 繪圖加速器

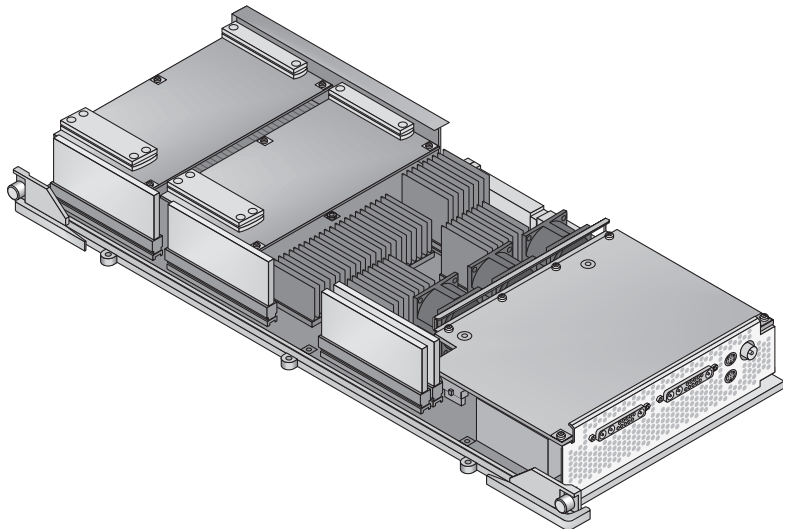


圖 2-3 沒有空氣導流護蓋的 Sun XVR-4000 繪圖加速器

# Sun XVR-4000 繪圖加速器功能

## 品質

- 領先業界的防鋸齒品質，具有視訊率  $5 \times 5$  像素處理陣列
- 支援更廣泛、更精確色域的 30 位元色彩精確度
- 12 位元有效直線光 (pre-gamma) 色彩精確度
- 較 32 位元整數 Z 緩衝具有更有效深度解析度的 26 位元浮點 Z 緩衝

## 效能

- 每秒高達 65 MB 硬體材質三角形的幾何處理速率
- 全幾何速率的 256 MB 材質記憶體，或降低幾何速率的 1 GB 材質記憶體（使用目的材質 OpenGL 延伸）
- 在 Sun Fireplane 互連匯流排上提供高效能 DMA

## 靈活性

- 支援兩種非同步的視訊串流，該視訊串流具有可以同時執行不同解析度的兩個 10 位元視訊 DAC 與 13W3 輸出連接埠
- 144 MB 高解析度樣本緩衝（保持高達 10 M 的影像樣本值，非像素值），為超級取樣最佳化；讓使用者交換使用螢幕解析度與單一像素樣本；由 32 個 3DRAM64 畫框緩衝記憶體晶片執行
- 受畫框緩衝容量與旋轉頻寬限制的連續可程式化解析度
- 在具有篩選、防鋸齒像素的相同螢幕上支援非篩選的 X 視窗像素

## 延展性

- 使用四個平行繪圖處理引擎（四個 Cafe 加速器與四個 FBC3 ASIC）的硬體幾何加速

## 標準 (X-Windows、OpenGL)

- 檢視埠剪輯
- 視窗 ID (WID) 剪輯。用於超過八個重疊視窗的輔助剪輯硬體
- 64 個主要 X Windows 視窗 ID、15 個重疊視窗 ID
- 每個視訊串流有四個  $3 \times 256$  10 位元的色彩對應（虛擬或直接色彩）
- 每個視訊串流中有一個  $3 \times 4096$  10 位元的可調整校正表（用於全彩）。分離紅色、綠色及藍色 Gamma

## 視訊操作

Sun XVR-4000 繪圖加速器可以支援下列視訊輸出與功能。預設視訊連接埠可以是 13W3A 或 13W3B 視訊連接埠，這可以透過 `fbconfig` 選擇（請參閱第 6 章）

### 視訊輸出

Sun XVR-4000 繪圖加速器可以同時支援兩個視訊串流。它們具有各種用途，例如，兩個高解析度監視器或投影機上的共用畫框緩衝區域的兩面、兩個獨立的高解析度 X 視窗系統螢幕在兩個顯示裝置上顯示、或顯示監視器上的高解析度影像，及同時以 NTSC 解析度顯示高解析度監視器的內容。

---

**注意** – 如果畫面內容在兩個視訊串流之間共用（也就是，它來自於共用的畫框，而不是獨立的畫框緩衝），垂直更新率必須是一樣的，以便能在兩個視訊輸出裝置上正確顯示。

---

### S-Video 功能

對於 S-video 輸出（NTSC 或 PAL），主要顯示器的任何子區域、甚至整個顯示器，其大小可能會變更為錄影的 NTSC 或 PAL。

- 以  $640 \times 480$ 、60 Hz 的 NTSC 視訊格式或  $640 \times 480$ 、50 Hz 的 PAL 視訊格式，從主要的視訊桌面部份到 TV/VCR 視訊輸出連接埠，提供次要的視訊輸出串流。
- TV/VCR 視訊輸出是 S-video，具有適當的機械連接。
- 如果沒有使用 S-video 輸出，則次要 13W3 輸出將可用於高解析度顯示。

---

## 螢幕解析度

Sun XVR-4000 繪圖加速器在所有支援的解析度中，都支援全 30 位元 3D（雙重/z 緩衝）繪圖功能。表 2-1 列出了支援的 Sun XVR-4000 繪圖加速器之螢幕解析度。

- 要獲得所有繪圖裝置的清單，請鍵入：

```
host% fbconfig -list
```

- 要獲得顯示裝置的可用解析度清單，請鍵入：

```
host% fbconfig -dev zulu0 -res \?
```

表 2-1 Sun XVR-4000 繪圖加速器螢幕解析度

顯示解析度	更新率 (Hz)	標準	長寬比格式	輸出連接埠	視訊格式
1920 × 1200	60d	Sun	16:10	13W3	SUNW_DIG_1920x1200x60
1920 × 1200	70 75	Sun	16:10	13W3	SUNW_STD_1920x1200x70 SUNW_STD_1920x1200x75
1920 × 1080	60d	Sun	16:9	13W3	SUNW_DIG_1920x1080x60
1920 × 1080	72	Sun	16:9	13W3	SUNW_STD_1920x1080x72
1792 × 1344	60	VESA	4:3	13W3	VESA_STD_1792x1344x60
1600 × 1280	76	Sun	5:4	13W3	SUNW_STD_1600x1280x76
1600 × 1200	60d	Sun	4:3	13W3	SUNW_DIG_1600x1200x60
1600 × 1200	60 75	VESA	4:3	13W3	VESA_STD_1600x1200x60 VESA_STD_1600x1200x75
1600 × 1024	60	Sun	16:10	13W3	SUNW_DIG_1600x1024x60 或 SUNW_STD_1600x1024x60
1600 × 1000	66 76	Sun	16:10	13W3	SUNW_STD_1600x1000x66 SUNW_STD_1600x1000x76
1440 × 900	76	Sun	16:10	13W3	SUNW_STD_1440x900x76
1280 × 1024	96 112	Sun 立體視訊	5:4	13W3	SUNW_STEREO_1280x1024x96 SUNW_STEREO_1280x1024x112
1280 × 1024	108d	Sun 立體視訊	5:4	13W3	SUNW_STEREO- DIG_1280x1024x108
1280 × 1024	60 75 85	VESA	5:4	13W3	VESA_STD_1280x1024x60 VESA_STD_1280x1024x75 VESA_STD_1280x1024x85
1280 × 1024	67 76	Sun	5:4	13W3	SUNW_STD_1280x1024x67 SUNW_STD_1280x1024x76
1280 × 800	112	Sun 立體視訊	16:10	13W3	SUNW_STEREO_1280x800x112
1280 × 800	76	Sun	16:10	13W3	SUNW_STD_1280x800x76
1280 × 768	56	Sun	5:3	13W3	SUNW_STD_1280x768x56
1152 × 900	120	Sun 立體視訊	5:4	13W3	SUNW_STEREO_1152x900x120



表 2-1 Sun XVR-4000 繪圖加速器螢幕解析度 (續)

顯示解析度	更新率 (Hz)	標準	長寬比格式	輸出連接埠	視訊格式
1152 × 900	66 76	Sun	5:4	13W3	SUNW_STD_1152x900x66 SUNW_STD_1152x900x76
1024 × 692	100	Sun 立體視訊	4:3	13W3	SUNW_STEREO_1024x692x100
1024 × 800	84	Sun	4:3	13W3	SUNW_STD_1024x800x84
1024 × 768	96	Sun 立體視訊	4:3	13W3	SUNW_STEREO_1024x768x96
1024 × 768	77	Sun	4:3	13W3	SUNW_STD_1024x768x77
1024 × 768	60 70 75	VESA	4:3	13W3	VESA_STD_1024x768x60 VESA_STD_1024x768x70 VESA_STD_1024x768x75
960 × 680	108 112	Sun 立體視訊	14:10	13W3	SUNW_STEREO_960x680x108 SUNW_STEREO_960x680x112
800 × 600	75	VESA	4:3	13W3	VESA_STD_800x600x75
768 × 575	50i	PAL (RGB)	4:3	13W3	SUNW_PAL_768x575x50
768 × 575	50i	Sun	4:3	13W3	SUNW_INT_768x575x50
640 × 480	60fsc	Sun	4:3	13W3	SUNW_FSC_640x480x60
640 × 480	60 72 75	VESA	4:3	13W3	VESA_STD_640x480x60 VESA_STD_640x480x72 VESA_STD_640x480x75
640 × 480	60i	Sun NTSC (RGB)	4:3	13W3	SUNW_INT_640x480x60
640 × 480	60i	NTSC (複合)	4:3	S-Video	SUNW_NTSC_640x480x60
640 × 480	50i	PAL (複合)	4:3	S-Video	SUNW_PAL_640x480x50

**注意** – 更新率旁標示「d」字樣的視訊格式僅適用於 LCD 與其他數位裝置。這些更新率會縮短遮沒次數，不適用於 CRT 螢幕與其他類比裝置。

更新率旁標示「i」字樣的視訊格式是交錯的。

更新率旁標示「fsc」字樣的視訊格式僅適用於特定的「色域循序色彩」顯示器所使用。

NTSC 與 PAL 複合視訊格式僅使用 S-video 輸出連接埠。

雖然 Sun XVR-4000 繪圖加速器同時支援有線與無線立體眼鏡，但不支援沒有外部電源供應器的無線立體眼鏡。請參閱第 54 頁的「連接畫框鎖定纜線」。

# 存取可現地置換元件資訊

您可以使用 `fbconfig` 獲得 Sun XVR-4000 繪圖加速器的子元件版本號碼及其他資料。

- 要獲得 FRU ID (可現地置換元件識別碼) 資訊，請鍵入：

```
host% fbconfig -dev zulu0 -prconf

--- Hardware Configuration for /dev/fbs/zulu0 ---
Type:   XVR-4000 Graphics Accelerator
Part:   501-5588

Memory:
  MAJC:           128MB
  Texture:        1GB total
  3DRAM64:        10.0M samples

Versions:
  Fcode 1.18      MCode 1.4        MAJC 2.1
  FBC3 3.0        Master 1.0      Convolve 0.0
  Sched 1.0       I/O 0.0          FPGA 1.0

Power Level:
  Monitor Power:  On
  Board Power:   On

Video Streams:
  Stream A:
    Current resolution setting:
    Flags: Default Primary
    Monitor/EDID data (13W3)
      Monitor Manufacturer: SUN
      EDID: Version 1, Revision 3

  Stream B:
    Current resolution setting:
    Flags: None
    Monitor/EDID data (13W3)
      EDID Data: Not Available
```

---

## 技術支援

要取得技術支援及本文件中未提及之 Sun XVR-4000 繪圖加速器的其他相關資訊，請參閱「支援服務」，網址是：<http://www.sun.com/service/online/>。

有關安裝與使用者指南的最新版本，請瀏覽：  
<http://www.sun.com/documentation>



## 安裝 Sun XVR-4000 繪圖加速器軟體

---

本章提供 Sun XVR-4000 繪圖加速器軟體安裝資訊。

- 第 13 頁的「軟體需求」
- 第 14 頁的「Sun XVR-4000 繪圖加速器軟體套件」
- 第 16 頁的「安裝軟體」

---

### 軟體需求

- Solaris 8 2/02 作業環境或後續相容版本

對於 Solaris 8 2/02 作業環境，您必須先安裝本 Sun XVR-4000 繪圖加速器安裝套件隨附的 Operating Environment Installation DVD（作業環境安裝 DVD）。請參閱附錄 E 以取得此程序。

- Solaris 9 4/03 作業環境或後續相容版本

如果要安裝 Solaris 9 4/03 作業環境，則已具有包含 Sun XVR-4000 繪圖加速器的 Sun Fire V880z 伺服器所需的軟體。安裝該 Solaris 版本（或後續版本）後，請從 Sun XVR-4000 繪圖加速器 CD 安裝 OpenGL 1.3、Sun XVR-4000 繪圖加速器修正程式及超值軟體

請參閱表 3-5 以取得修正程式清單。請務必檢查最新的軟體修正程式，網址在：  
<http://sunsolve.sun.com/>

更新版本的 Sun OpenGL® for Solaris 可以在下列網址取得：  
<http://www.sun.com/software/graphics/OpenGL/>

# Sun XVR-4000 繪圖加速器軟體套件

表 3-1 列出了 Sun XVR-4000 繪圖加速器 CD 目錄：套件位於目錄路徑 /cdrom/cdrom0/：

表 3-1 Sun XVR-4000 繪圖加速器 CD 目錄

目錄名稱	說明
License	二進位程式碼授權
XVR-4000/Solaris_8/Packages/	Solaris 8 繪圖加速器軟體套件
XVR-4000/Solaris_9/Packages/	Solaris 9 繪圖加速器軟體套件
Docs/	Sun XVR-4000 繪圖加速器文件
Copyright	美國英文版著作權資訊
FR_Copyright	法文版著作權資訊
install	產品安裝指令碼
remove	產品移除指令碼
OpenGL/1.3/Packages/	OpenGL 1.3 套件
OBP/	OpenBoot PROM 更新公用程式
README	重要的安裝資訊檔案

## 軟體套件位置

Sun XVR-4000 繪圖加速器軟體套件位於表 3-2 列出的目錄中。

表 3-2 Sun XVR-4000 繪圖加速器軟體套件的位置

軟體套件	目錄位置
Solaris 8 軟體	/cdrom/cdrom0/XVR-4000/Solaris_8/Packages
Solaris 9 軟體	/cdrom/cdrom0/XVR-4000/Solaris_9/Packages

## 軟體套件

表 3-3 列出了 Sun XVR-4000 繪圖加速器軟體套件的名稱與說明。

表 3-3 Sun XVR-4000 繪圖加速器軟體套件名稱

套件名稱	說明
SUNWzuluc	Sun XVR-4000 繪圖加速器的組態公用程式
SUNWzulur	Sun XVR-4000 繪圖加速器的啟動時間裝置啓始支援
SUNWzuluw	Sun XVR-4000 繪圖加速器的 X Windows 系統可載入模組
SUNWzulux.u	Sun XVR-4000 繪圖加速器的裝置驅動程式 (64 位元)
SUNWzulum	Sun XVR-4000 繪圖加速器的說明頁
SUNWvid	一般視訊時序資訊
SUNWgl dp	Sun OpenGL 1.3 for Solaris 裝置管線
SUNWgl dpx	Sun OpenGL 1.3 for Solaris 裝置管線 (64 位元)

## 軟體修正程式

表 3-4 列出了包含適用於 Solaris 作業環境的修正程式目錄。

表 3-4 Sun XVR-4000 繪圖加速器修正程式目錄

Solaris 版本	位置
Solaris 8 軟體	/cdrom/cdrom0/XVR-4000/Solaris_8/Patches
Solaris 9 軟體	/cdrom/cdrom0/XVR-4000/Solaris_9/Patches

表 3-5 列出了軟體安裝所需的修正程式。

表 3-5 Sun XVR-4000 繪圖加速器修正程式

修正程式編號	說明
114469	Solaris 8 中的 Sun XVR-4000 繪圖加速器軟體
114470	Solaris 9 中的 Sun XVR-4000 繪圖加速器軟體
113886	OpenGL 1.3 32 位元程式庫, 任何 Solaris
113887	OpenGL 1.3 64 位元程式庫, 任何 Solaris

---

# 安裝軟體

---

**注意** – 對於 Solaris 8 2/02 作業環境，您必須先安裝標題為 Operating Environment Installation DVD（作業環境安裝 DVD）的 DVD。請參閱附錄 E 以取得此程序。

如果要安裝 Solaris 9 4/03 作業環境，則已具有包含 Sun XVR-4000 繪圖加速器的 Sun Fire V880z 伺服器所需的軟體。安裝該 Solaris 版本（或後續版本）後，請從 Sun XVR-4000 繪圖加速器 CD 安裝 OpenGL 1.3、Sun XVR-4000 繪圖加速器修正程式及超值軟體。

---

對於 Solaris 8 2/02 作業環境，以下是軟體安裝程序的概觀：

1. 如附錄 E 「在 Sun Fire V880z 伺服器上安裝 Solaris 8 2/02 軟體」所述，將 Sun Fire V880z 作業環境安裝 DVD 放入 DVD 光碟機並從中啟動系統。
2. 在系統提示時安裝 Solaris DVD。  
安裝 Solaris 後，系統會重新啟動。
3. 將 Sun XVR-4000 繪圖加速器 CD 放入 DVD 光碟機，以超級使用者身份進入下列目錄：

```
# cd /cdrom/cdrom0
```

4. 啟動 `install` 指令碼。請鍵入：

```
# ./install
```

回應安裝提示。

5. 如果尚未出現 Sun XVR-4000 繪圖加速器硬體，請加以安裝。
6. 必要時，請透過 `Xservers` 檔案（第 5 章）與 `fbconfig`（第 6 章）設定軟體。  
要移除軟體，請使用 `./remove` 指令，並回應 `remove` 提示。



## 安裝 Sun XVR-4000 繪圖加速器硬體

---

本章提供有關 Sun Fire V880z 伺服器的 Sun XVR-4000 繪圖加速器硬體安裝資訊。

- 第 17 頁的「安裝準備」
- 第 18 頁的「在 Sun Fire V880z 伺服器下安裝硬體」
- 第 27 頁的「從 Sun Fire V880z 伺服器卸下硬體」
- 第 30 頁的「Sun XVR-4000 繪圖加速器纜線」
- 第 30 頁的「變更監視器螢幕解析度」

---

### 安裝準備

請參閱 *Sun Fire V880 伺服器擁有者指南*，以取得有關在安裝或移除任何內部繪圖卡之前如何安全關閉系統及在安裝之後如何重新啟動系統的正確程序。完整的文件可以在下列網址取得：<http://www.sun.com/documentation>

請參閱下列硬體文件，以取得有關 Sun Fire V880z 伺服器的詳細維修資訊：

- *Sun Fire V880 Server Service Manual* (806-6597)
- *Sun Fire V880 伺服器擁有者指南* (816-0757)

## 在 Sun Fire V880z 伺服器下安裝硬體

Sun Fire V880z 伺服器支援多達兩個 Sun XVR-4000 繪圖加速器。安裝了兩個 Sun XVR-4000 繪圖加速器後，系統支援多達四個視訊顯示裝置。Sun XVR-4000 繪圖加速器安裝在 Sun Fire V880z CPU 插槽（B 與 C）。因此，具有一個 Sun XVR-4000 繪圖加速器的 Sun Fire V880z 伺服器可以具有多達六個 CPU。具有兩個 Sun XVR-4000 繪圖加速器的 Sun Fire V880z 可以具有多達四個 CPU。



**警告** – Sun XVR-4000 繪圖加速器不可進行熱交換。

1. 關閉系統電源。
2. 拔下系統背板上的監視器纜線。



**警告** – 機殼交流電源線必須保持連接以確保正確接地。至少留下一根電源線保持連接。

3. 卸下要用於 Sun XVR-4000 繪圖加速器的插槽之系統背板護蓋（圖 4-1）。
- 背板填充插槽護蓋由四顆十字螺絲固定。請將其取出並保存妥當以備後用。

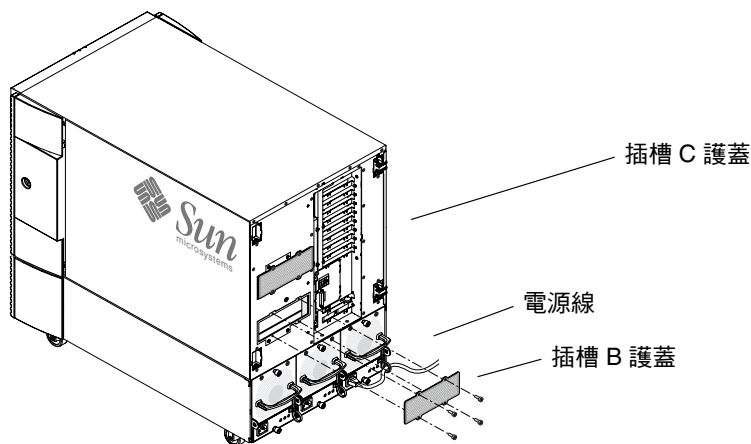


圖 4-1 Sun Fire V880z 伺服器的插槽 B 與 C 的背板護蓋

4. 打開 Sun Fire V880z 伺服器機箱擋門 (圖 4-2)。

- a. 使用系統鑰匙打開側面擋門的鎖。
- b. 將側面擋門旋開。
- c. 打開擋門至 90 度，然後將其向上拉直至固定栓脫離背板上的支架，以將擋門從機殼中卸下。

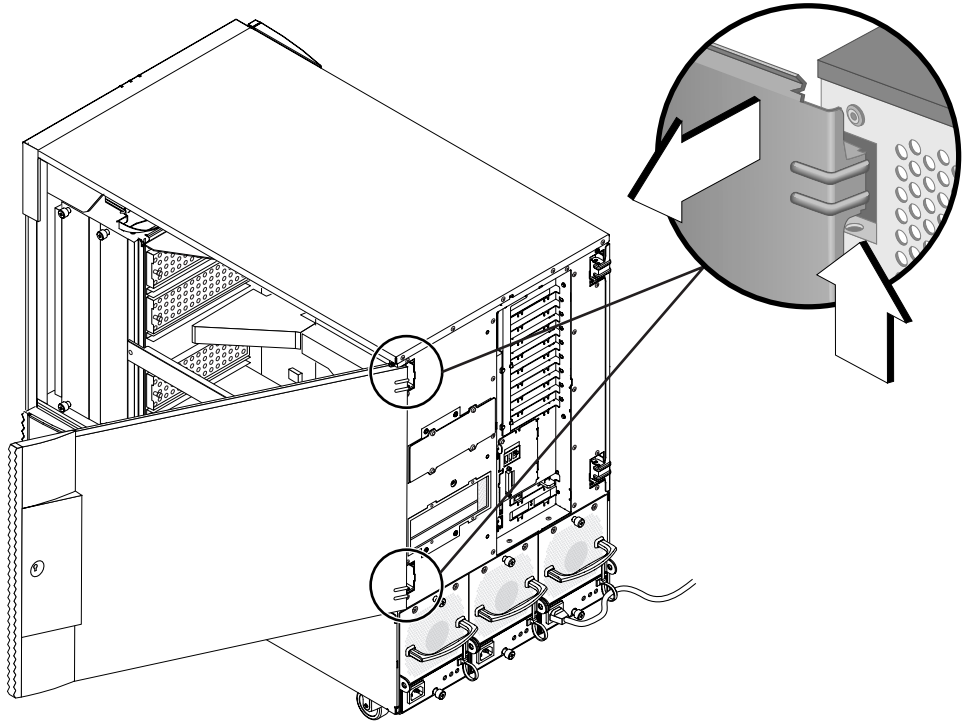


圖 4-2 打開 Sun Fire V880z 伺服器機箱擋門

### 5. 找出插槽 B 與 C (圖 4-3)。

如果要安裝單一 Sun XVR-4000 繪圖加速器，您可以使用插槽 B 或 C。Sun Fire V880z 伺服器主機板插槽從下至上標示為 A 至 D。

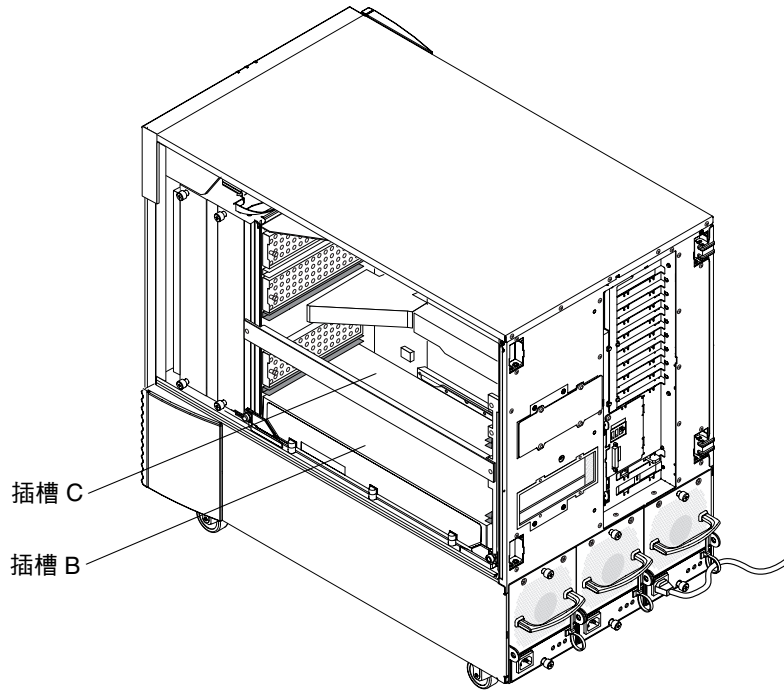


圖 4-3 尋找 Sun Fire V880z 伺服器的插槽 B 與 C

6. 從 CPU 托架上卸下通風板，然後從主機板 VHDM 接頭上卸下防塵罩（插槽 B 用於一個 Sun XVR-4000 繪圖加速器，插槽 B 與 C 用於兩個繪圖加速器）。（圖 4-4）。

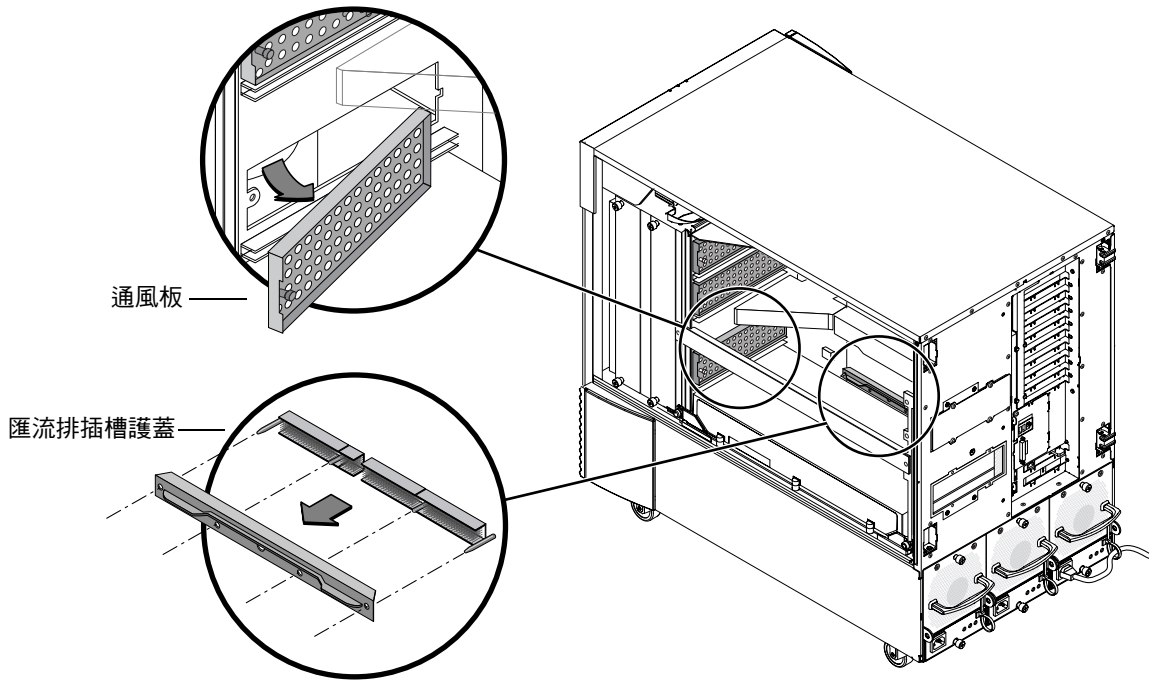


圖 4-4 從插槽 B 卸下 Sun Fire V880z 主機板匯流排插槽護蓋

7. 將通風板滑到機箱內頂部的金屬儲存插槽的下方，以存放通風板。

通風板與儲存插槽正確對齊時，通風板黑色栓可以輕易地插入金屬插槽孔內，將其鎖定固定。（如果要更換主機板插槽的通風板，則正確對齊插槽中的通風板，黑色栓可以輕易地插入孔內，將通風板鎖定固定。）

8. 請務必戴上安裝套件隨附的防靜電手環。

請參閱 *Sun Fire V880 伺服器擁有者指南* 中的「How to Avoid Electrostatic Discharge」（如何避免靜電放電）章節。

9. 將 Sun XVR-4000 繪圖加速器放入選定插槽（B 或 C）的機殼導軌中。

10. 確定 Sun XVR-4000 繪圖加速器推桿已向外旋轉至 90 度（圖 4-5）。

11. 握住繪圖卡的兩端，將 Sun XVR-4000 繪圖加速器滑入繪圖卡導軌框架。

將插槽 B 用於一個 Sun XVR-4000 繪圖加速器，插槽 B 與 C 用於兩個繪圖加速器。  
請在 Sun XVR-4000 繪圖加速器推桿開始觸及框架後立即停止。

---

**注意** – 如果推桿無法觸及金屬繪圖卡導軌框架，請勿嘗試強行將繪圖卡就位。否則，可能會損壞 Sun XVR-4000 繪圖卡或主機板。

---

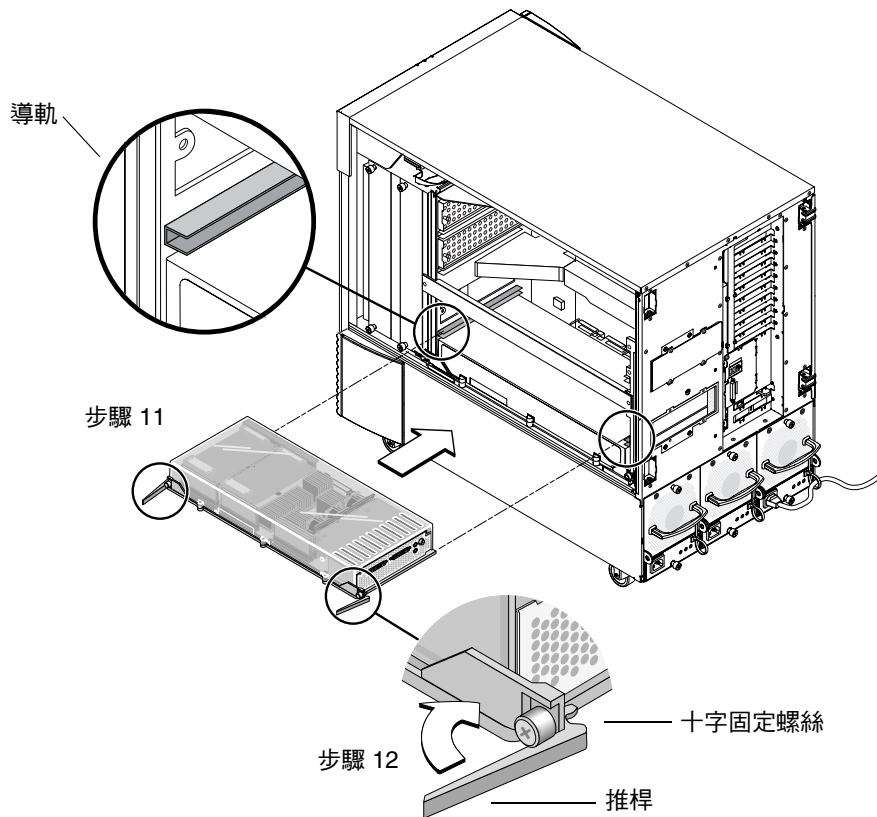


圖 4-5 將 Sun XVR-4000 繪圖加速器安裝在插槽 B 接頭

12. 握住兩個推桿並同時將其向內旋轉。

避免搖晃繪圖卡導軌中的繪圖卡。繪圖卡會推向機殼的左（前）側（從 CPU 模組/Sun XVR-4000 繪圖加速器側邊觀看時）。安裝應順暢連貫。

13. 推桿完全旋入後，用手旋緊兩顆固定螺絲。

---

**注意** – 使用扭力起子之前，務必嘗試用手加以旋緊。

---

14. 使用 2 號十字螺絲起子或扭力起子，依次旋緊右側固定螺絲與左側固定螺絲。

如果使用扭力起子，請先將右側固定螺絲定位至 8 in-lbs (0.90 meter-newtons)，然後對左側固定螺絲重複一樣的動作。

15. 將背板 I/O 插槽 EMI 轉接器固定至現已安裝 Sun XVR-4000 繪圖加速器（圖 4-6）的插槽。

用於背板填充護蓋的四顆十字螺絲固定 EMI 轉接器。

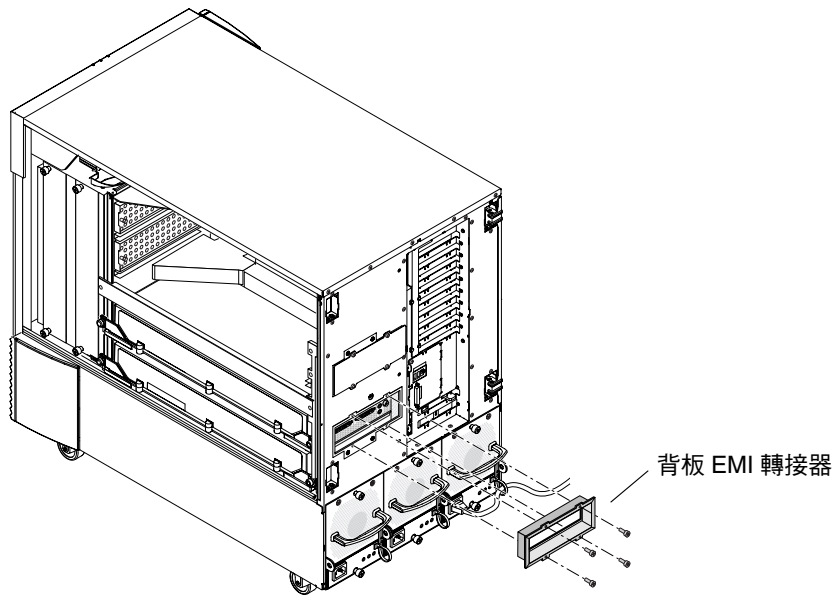


圖 4-6 將背板 EMI 轉接器安裝在伺服器背板 I/O 插槽 B 上

16. 將適當的監視器纜線連接至系統背板上的 Sun XVR-4000 繪圖加速器背板。
17. 重新連接其餘的電源線。
18. 開啟系統電源。

19. 安裝 Sun XVR-4000 繪圖加速器且開啟系統電源後，請查看 Sun XVR-4000 繪圖加速器上的綠色 LED 與適當的中央翼 CPU 插槽指示燈（圖 4-7）。

每個 Sun XVR-4000 繪圖加速器上的綠色 LED 電源指示燈可以正常顯示每個 Sun XVR-4000 繪圖加速器的電源狀態。

Sun XVR-4000 繪圖加速器有兩個 LED 指示燈：左 LED 是綠色電源指示燈，右 LED 是黃色溫度指示燈（圖 4-7）。黃色 LED 亮起時，表示過熱導致 Sun XVR-4000 繪圖加速器模組電源關閉。通常，在黃色 LED 顯示緊急備援關機之前，Sun Fire V880z 伺服器軟體應會對在過熱狀況下的關閉插槽電源採取修正措施。因此，黃色 LED 指示燈亮起的情況應該很少出現。

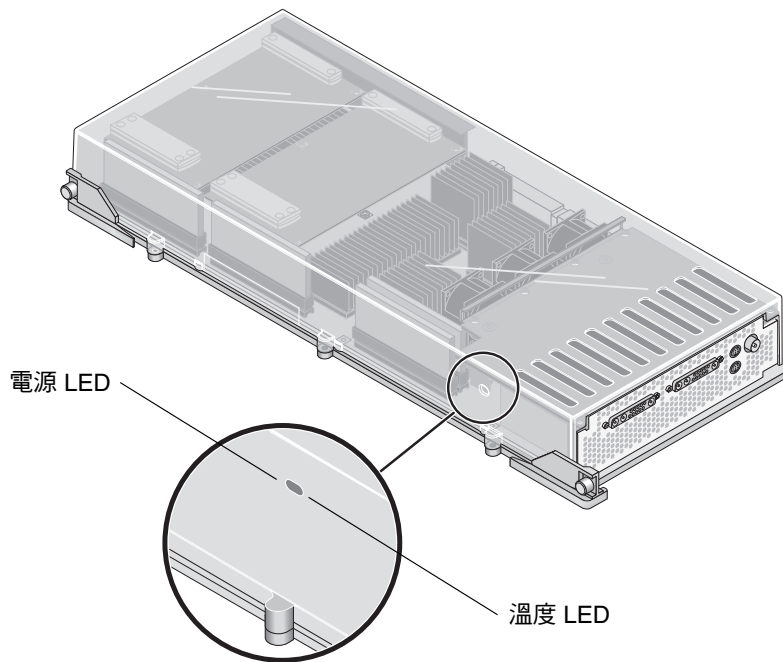


圖 4-7 Sun XVR-4000 繪圖加速器電源與溫度 LED

安裝 Sun XVR-4000 繪圖加速器與開啟系統電源後，請檢查電源 LED 指示燈（即每個 Sun XVR-4000 繪圖加速器上的綠色電源 LED 指示燈與機殼中央翼 CPU 插槽指示燈）是否亮起，以確認繪圖卡是否安裝正確。



CPU 指示燈 LED 位於系統插槽 B 與 C 之間的中央翼桿（圖 4-8）上。在中央翼桿上，您可看到表示插槽「D」是最上方插槽的 LED 左側的圖示。

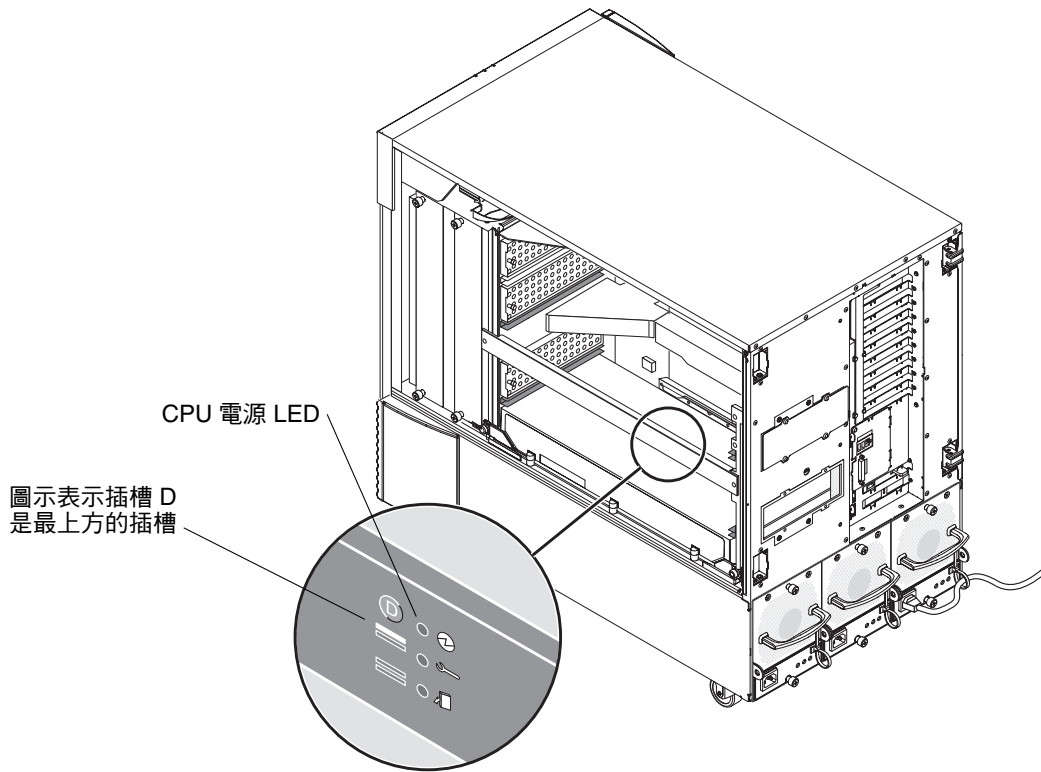


圖 4-8 Sun XVR-4000 繪圖加速器電源 LED 指示燈

如果任何插槽中有 CPU 模組/Sun XVR-4000 繪圖加速器，請確定相應的綠色 LED 已亮起。CPU 與 Sun XVR-4000 繪圖加速器的綠色電源 LED 應永遠一致，但 Sun XVR-4000 繪圖加速器上的 LED 指示燈最能確實顯示繪圖卡電源已開啓。

嘗試開啓系統電源後，如果已安裝的 Sun XVR-4000 繪圖加速器上的任何綠色電源指示燈 LED 並未亮起，請關閉系統電源，然後用拇指按壓綠色 LED 未亮起的任何 Sun XVR-4000 繪圖加速器的中央。請注意繪圖卡是否會動搖。如果繪圖卡未完全就位，請將繪圖卡完全推入定位。然後，您可以使用扭力起子重新檢查右側與左側固定螺絲扭力，以確定螺絲旋緊至 8 in-lbs (0.90 meter-newtons)。

---

**注意** – 只有綠色 LED 未亮起的 Sun XVR-4000 繪圖加速器才需要這麼做。

---

## 20. 合上 Sun Fire V880z 伺服器機箱擋門。

### a. 如果已卸下側面擋門，請將其重新裝載至機殼。

將側面擋門固定栓置於機殼背板中的相應孔上，然後將側面擋門放至正確位置。

### b. 合上側面擋門。

確定擋門已平穩地固定在擋門框中。

### c. 使用系統鑰匙將側面擋門鎖上。

## 21. 將系統啟動到 ok 提示，並查看 Sun Fire V880z 伺服器是否已偵測到 Sun XVR-4000 繪圖加速器。

例如，要列出系統繪圖加速器，請鍵入：

```
ok show-displays
a) /SUNW,zulu@4,0
b) /SUNW,zulu@1,0
c) /pci@9,600000/TSI,gfxp@1
q) NO SELECTION
Enter Selection, q to quit: q
```

如果未偵測到 Sun XVR-4000 繪圖加速器，請關閉系統電源，然後用拇指按壓 Sun XVR-4000 繪圖加速器板的中央，查看繪圖卡是否會動搖。

---

**注意** – 切勿嘗試在系統電源開啓時重新安裝 Sun XVR-4000 繪圖加速器。

---

如果繪圖卡未完全就位，請將繪圖卡完全推入定位。

---

**注意** – 只有 ok 提示下未偵測到的 Sun XVR-4000 繪圖加速器才需要這麼做。

---

如果發生錯誤，請記下 Sun Fire V880 機箱及主機板的序號與修正版本。向 Sun 支援服務報告相關資訊，網址是：<http://www.sun.com/service/online/>

---

## 從 Sun Fire V880z 伺服器卸下硬體



---

**警告** – Sun XVR-4000 繪圖加速器不可進行熱交換。

---

1. 關閉系統電源，然後拔下系統背板監視器纜線。  
留下一根電源線保持連接。
2. 從包含 Sun XVR-4000 繪圖加速器（圖 4-6）的選定插槽中卸下背板 I/O 插槽 EMI 轉接器。  
EMI 轉接器由四顆十字螺絲固定。



---

**警告** – 如果未卸下 EMI 轉接器，在嘗試將繪圖卡從繪圖卡導軌上滑出時，Sun XVR-4000 繪圖加速器視訊接頭可能會損壞。

---

3. 打開 Sun Fire V880z 伺服器機箱擋門（圖 4-2）。
  - a. 使用系統鑰匙打開側面擋門的鎖。
  - b. 將側面擋門旋開。
  - c. 打開擋門至 90 度，然後將其向上拉直至固定栓脫離背板上的支架，以將擋門從機殼中卸下。
4. 使用 2 號十字螺絲起子，依次鬆開右側固定螺絲與左側固定螺絲（圖 4-9）。
5. 徒手鬆開繪圖卡上的兩顆固定螺絲。
6. 拉動繪圖卡推桿直至其已向外旋轉至 90 度（圖 4-9）。

7. 握住繪圖卡的兩端，小心地將繪圖卡從接頭插槽平直拉出。

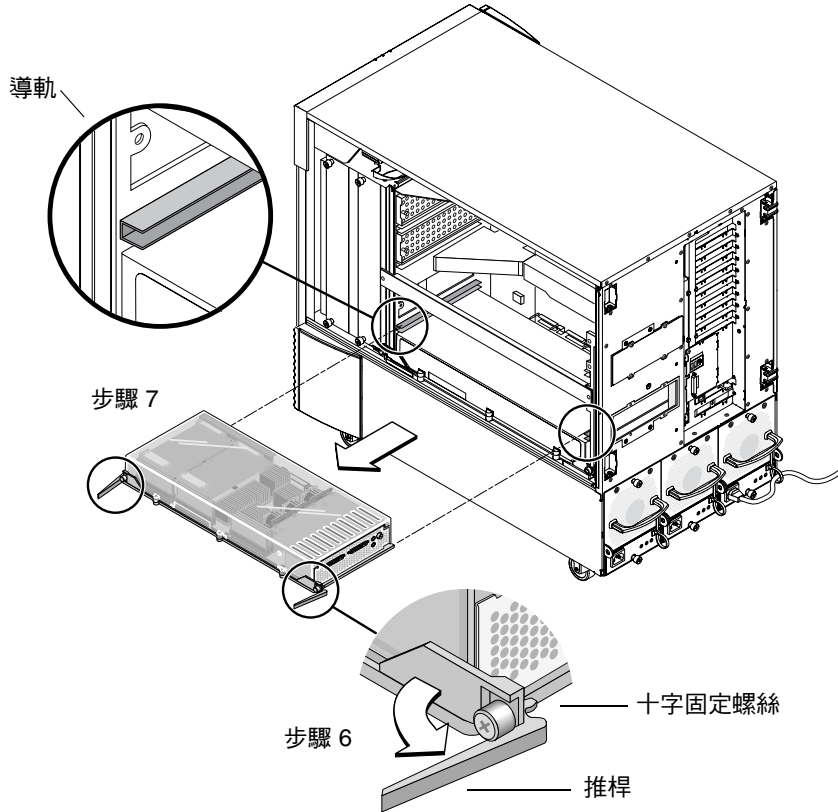


圖 4-9 卸下 Sun XVR-4000 繪圖加速器

8. 從機箱內頂部的金屬儲存插槽下方卸下通風板。



**警告** – 系統電源開啓時，每個 CPU/記憶體插槽必須含有 CPU/記憶體板、Sun XVR-4000 繪圖加速器或通風板。卸下 Sun XVR-4000 繪圖加速器後，您必須立即安裝替換式繪圖卡或通風板，以避免自動熱關機。更多資訊，請參閱 *Sun Fire V880 伺服器* 擁有者指南中的「Environmental Monitoring and Control」（環境監控與控制）。

9. 更換機殼插槽上的通風板，並更換主機板匯流排接頭上的匯流排插槽護蓋。

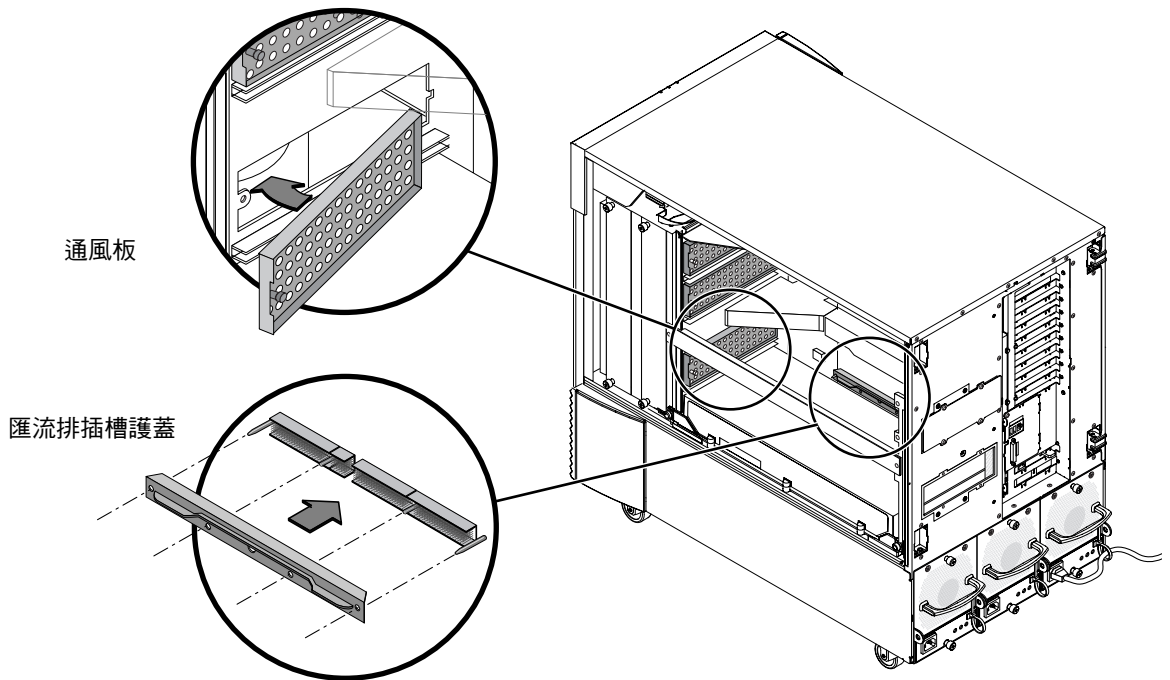


圖 4-10 更換 Sun Fire V880z 主機板匯流排插槽護蓋

10. 合上 Sun Fire V880z 伺服器機箱擋門。
11. 更換用於 Sun XVR-4000 繪圖加速器的插槽之系統背板護蓋（圖 4-1）。  
背板填充插槽護蓋由四顆十字螺絲固定。
12. 重新連接其餘的電源線，並開啟電源。
13. 在 ok 提示下啟動系統。  
請參閱 *Sun Fire V880 伺服器擁有者指南* 中的「How to Initiate a Reconfiguration Boot」（如何啓始重新組態啓動）章節。

---

## Sun XVR-4000 繪圖加速器纜線

以下列出了可用於 Sun XVR-4000 繪圖加速器的纜線。

- 13W3 至 HD15 纜線轉接器（Sun 零件編號 130-3034），用於將 Sun XVR-4000 繪圖加速器連接至可接受 PC 式 HD15 輸入的監視器或投影機（Sun XVR-4000 繪圖加速器安裝套件隨附了此類纜線）。
- 畫框鎖定纜線，Sun 零件編號 530-2754（請參閱第 7 章）
- 13W3-BNC 纜線、BNC-T 接頭、BNC-BNC 纜線以及用於同步鎖定纜線的 BNC 75-ohm 終端器（請參閱第 8 章）
- 9 針標準 micro-DIN 纜線，用於延長畫框鎖定纜線
- S-video 纜線，用於連接 Sun XVR-4000 繪圖加速器 S-video 輸出（例如 VCR）

您可以透過 Sun 線上商店 (<http://store.sun.com>) 訂購這些纜線。

---

## 變更監視器螢幕解析度

Sun XVR-4000 繪圖加速器裝置本身會自動設定為 1280 × 1024 (76Hz) 的單一視訊串流，使用該解析度的最大取樣密度支援 (8)。要變更螢幕解析度，請使用用於設定所有 Sun 繪圖加速器的 fbconfig 公用程式。SUNWzulu\_config(1M) 包含 Sun XVR-4000 裝置專屬的組態資訊。

- 要存取 SUNWzulu\_config 說明頁，請鍵入：

```
# man SUNWzulu_config
```

## 設定多個繪圖加速器

---

本章說明了設定多個繪圖加速器的程序。

- 第 31 頁的「使用 Xservers 檔案設定多個繪圖加速器」
- 第 33 頁的「Xinerama」

---

## 使用 Xservers 檔案設定多個繪圖加速器

要執行多個繪圖加速器，您必須修改 `/etc/dt/config/Xservers` 檔案。Sun XVR-4000 繪圖加速器裝置的名稱為 `zulu`（例如：`zulu0` 與 `zulu1` 代表兩個 Sun XVR-4000 繪圖加速器裝置）。要進行此項操作，您必須：

1. 成為超級使用者並開啟 `/etc/dt/config/Xservers` 檔案。

```
# cd /etc/dt/config
# vi + Xservers
```

如果 `/etc/dt/config/Xservers` 檔案不存在，請建立 `/etc/dt/config` 目錄，並將 `Xservers` 檔案從 `/usr/dt/config/Xservers` 複製到 `/etc/dt/config`。

```
# mkdir -p /etc/dt/config
# cp /usr/dt/config/Xservers /etc/dt/config
# cd /etc/dt/config
# vi + Xservers
```

## 2. 為正在使用的適當繪圖加速器增加裝置位置以修改檔案。

以一長列文字輸入 `Xservers` 檔案的內容。請參閱下列範例。

本範例顯示了為一個 Sun XVR-500 繪圖加速器與一個 Sun XVR-4000 繪圖加速器修改 `Xservers` 組態檔案：

```
:0 Local local_uid@console root /usr/openwin/bin/Xsun -dev /dev/fbs/ifb0
-dev /dev/fbs/zulu0
```

本範例顯示了如何在 `Xservers` 組態檔案中移除兩個 Sun XVR-500 繪圖加速器，然後新增一個 Sun XVR-4000 繪圖加速器。

- 具有兩個 Sun XVR-500 繪圖加速器的舊有 `Xservers` 組態檔案：

```
:0 Local local_uid@console root /usr/openwin/bin/Xsun -dev /dev/fbs/ifb0
defdepth 24 -dev /dev/fbs/ifb1 defdepth 24
```

- 具有一個 Sun XVR-4000 繪圖加速器的新增 `Xservers` 組態檔案：

```
:0 Local local_uid@console root /usr/openwin/bin/Xsun -dev /dev/fbs/zulu0
```

請注意，`defdepth 24` 已從 `Xservers` 檔案中移除，因此 X 視窗系統伺服器不會執行應用程式之外的操作。

## 3. 重新啟動系統。

- 如果在安裝 Sun XVR-4000 繪圖加速器硬體之後未完成重新組態的重新啟動 (`boot -r`)，請立即重新啟動。

另請參閱 *Sun Fire V880 伺服器擁有者指南* 第 2 章「Setting Up the System」（設定系統）的「How to Initiate a Reconfiguration Boot」（如何啓始重新組態啓動）章節。

- 如果在完成第 1 章所述的所有安裝步驟，包含重新組態的重新啟動 (`boot -r`) 後已編輯 `Xservers` 檔案，請重新啓動系統即可。請鍵入：

```
host# reboot
```

請參閱 `reboot(1)` 與 `shutdown(1M)` 說明頁以取得更多資訊。

---

**注意** – 請參閱適當的 `Xservers(1)` 說明頁以取得更多有關 `Xservers` 的資訊。

---



---

# Xinerama

Xinerama 是一種可在 Solaris 8 系統軟體與用於 Sun 繪圖卡的後續相容版本（包含 Sun XVR-4000 繪圖加速器）中使用的 X 視窗系統功能。

## 使用 Xinerama

當視窗系統以 Xinerama 模式啟動時，所有視窗可在各螢幕邊緣完美地移動，從而建立一個大型、超高解析度的虛擬顯示器。使用 Sun OpenGL 1.3 for Solaris 或後續相容版本，此功能將擴充至 OpenGL 應用程式。即使應用程式使用舊版的 Sun OpenGL for Solaris 編譯，也無需重新編譯傳統應用程式以配合 Xinerama 模式在多個螢幕中使用。

1. 要在多螢幕顯示器中啟用 Xinerama 模式（單一邏輯螢幕），請將 `+xinerama` 新增至 `/usr/dt/config/Xservers` 檔案中的 Xsun 指令行。

以超級使用者身份鍵入：

```
# cd /etc/dt/config
# vi + Xservers
```

2. 修改 Xservers 檔案。

以一長列文字輸入 Xservers 檔案的內容。

```
:0 Local local_uid@console root /usr/openwin/bin/Xsun +xinerama
-dev /dev/fbs/zulu0 -dev /dev/fbs/zulu1
```

---

**注意** – 使用 Xinerama 時，請不要在 Xservers 中使用 `zulu0a` 或 `zulu0b`。僅主顯示裝置 `zulu0` 支援 Xinerama。`zulu0` 中的 `-doublewide` 或 `-doublehigh` 是在一個繪圖加速器中啟用兩個螢幕的首選方法。

---

您可以在 `zulu0` 與 `zulu1` 中執行 Xinerama，並將其顯示為 `-doublewide`（或 `-doublehigh`）模式以在四個螢幕中顯示。

安裝 Sun XVR-4000 繪圖加速器軟體時，Sun OpenGL 1.3 for Solaris 是安裝指令碼的一部份。

使用 Xinerama 時會出現某些效能降級。第 6 章的第 38 頁的「兩個視訊串流共用一個大的繪圖加速器」說明了在某些情況下有用而不會導致此效能降級的 Xinerama 替代方法。

## Xinerama 使用限制

- 取樣密度與 Xinerama 無關。因此，具有不同取樣密度的螢幕可以使用 Xinerama 來結合。
- 兩個螢幕必須具有相同的視覺效果才可使用 Xinerama 來結合。也就是實際上必須為相同裝置（系列）。
- X 視窗系統視為並排的兩個螢幕必須高度相同才可使用 Xinerama 來結合。
- X 視窗系統視為上下的兩個螢幕必須寬度相同才可使用 Xinerama 來結合。

## 使用 Sun XVR-4000 繪圖加速器的功能

---

本章提供 Sun XVR-4000 繪圖加速器功能的資訊。

- 第 35 頁的「說明頁」
- 第 36 頁的「-outputs 連接埠對應」
- 第 38 頁的「串流方法」
- 第 40 頁的「設定串流方法」
- 第 42 頁的「多卡設定」
- 第 43 頁的「多重取樣防鋸齒」
- 第 46 頁的「控制抖動與過濾」
- 第 48 頁的「檢查裝置組態」

---

### 說明頁

Sun XVR-4000 繪圖加速器說明頁說明了可以查詢與設定繪圖加速器屬性的方法，如螢幕解析度與視覺效果組態。

使用 `fbconfig (1M)` 說明頁來設定所有 Sun 繪圖加速器。SUNWzulu\_config(1M) 包含 Sun XVR-4000 裝置專屬的組態資訊。

使用 `fbconfig -help` 選項可顯示說明頁的屬性與參數資訊。

```
host% fbconfig -dev zulu0 -help
```

- 要存取 fbconfig 說明頁，請鍵入：

```
host% man fbconfig
```

- 要存取 SUNWzulu\_config 說明頁，請鍵入：

```
host% man SUNWzulu_config
```

---

## -outputs 連接埠對應

Sun XVR-4000 繪圖加速器包含兩個 13W3 輸出連接埠接頭。分別與 13W3A、13W3B 連接埠相對應的 -outputs 連接埠對應選項已設計位於 Sun XVR-4000 繪圖加速器的背板（圖 6-1）上。13W3B 輸出連接埠位於 13W3A 輸出連接埠的左方。

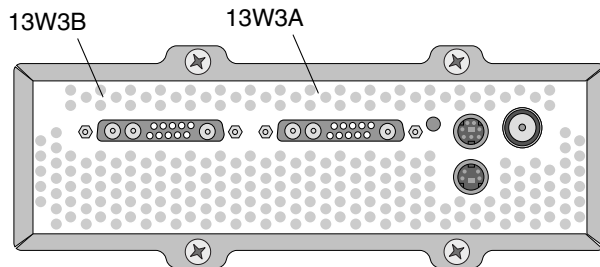


圖 6-1 Sun XVR-4000 繪圖加速器背板

圖 6-2 顯示了四個 -outputs 選項：直接、切換、串流 A 及串流 B。

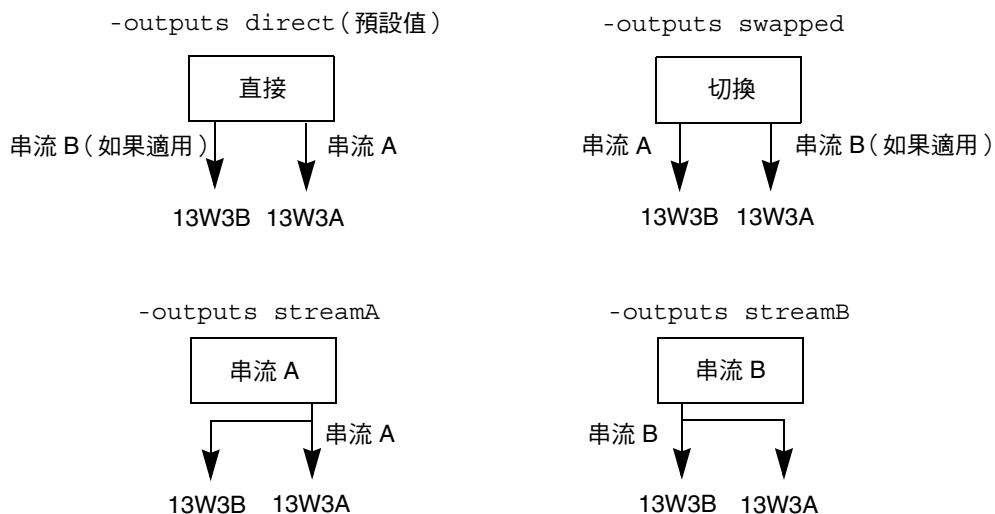


圖 6-2 輸出連接埠對應 (-outputs)

X 視窗系統螢幕的位置決定了游標必須移至監視器的哪一側，才能使游標在第二個監視器上出現。fbconfig 設定 `-outputs` 時，X 視窗系統螢幕的位置不會變更。X 視窗系統規定繪圖加速器畫框緩衝器管理的區域 (X 視窗螢幕) 之後，`-outputs` 將會決定輸出顯示裝置。設定或變更 fbconfig `-outputs` 時，繪圖加速器的畫框緩衝器 X 視窗螢幕將保持不變以用於新的裝置。

---

**注意** – 如果某個串流是 S-video 串流，則會覆寫 `-outputs` 選項。請參閱附錄 B 以取得有關 S-video 的資訊。

---

SUNWzulu\_config (1M) 說明頁包含有關 `-outputs` 選項的資訊。

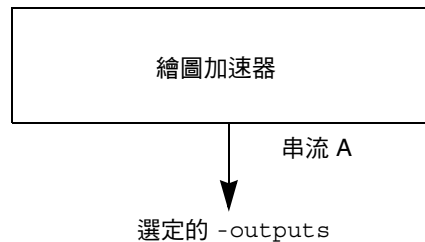
---

# 串流方法

本章節說明了使用 Sun XVR-4000 繪圖加速器選擇其一的三種串流視訊的方法。所有方法均會受到 `-outputs` 連接埠對應的影響（請參閱第 36 頁的「`-outputs` 連接埠對應」）。下列第 40 頁的「設定串流方法」章節說明如何設定這些串流方法。

## 單一視訊輸出串流

- 優點 — 提供最大的解析度 (1920 × 1200) 與/或取樣密度
- 缺點 — 無



使用 `fbconfig -outputs` 選項可以選擇接收視訊串流的 13W3 輸出連接埠，或讓相同視訊串流同時從兩個 13W3 輸出連接埠中流出。

## 兩個視訊串流共用一個大的繪圖加速器

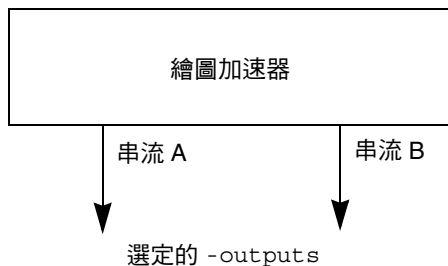
啓用兩個輸出，一個大的繪圖加速器將在兩個顯示裝置中顯示。

- 優點 — 無需使用 Xinerama 軟體即可支援兩個監視器。  
可在兩個螢幕之間移動視窗，或將視窗在兩個螢幕中擴充。
- 缺點 — 畫框緩衝記憶體用於支援兩倍之多的像素時，單一像素的可用樣本較少。  
解析度與取樣密度均必須相同。

---

**注意** — 請參閱第 33 頁的「Xinerama」以取得更多資訊。

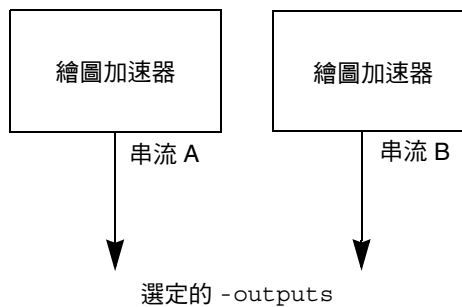
---



## 兩個獨立的視訊串流

兩個輸出均已啓用並且獨立。

- 優點 — 支援兩個監視器。  
解析度與取樣密度無需相同。  
每個串流具有 64 個專用視窗 ID (WID) 與四個色彩對應。
- 缺點 — 無法在顯示器之間移動視窗（不提供 Xinerama 模式）。  
操作最慢的模式。



---

# 設定串流方法

## 設定單一視訊輸出（預設值）

本程序可讓單一視訊串流從選定 `-outputs` 輸出。

要設定單一視訊輸出，請執行下列操作：

1. 停用雙寬度模式（如果已啟用），然後使用 `-samples max` 或 `-defaults` 重新啟用最大取樣密度：

```
host% fbconfig -dev zulu0 -defaults
```

2. 設定所需的螢幕解析度：

```
host% fbconfig -dev zulu0 -res SUNW_STD_1280x1024x76
```

要尋找所有可能的 Sun XVR-4000 繪圖加速器解析度，請鍵入：

```
host% fbconfig -res \?
```

## 在一個大的繪圖加速器中設定兩個視訊串流

本程序無需使用 Xinerama 軟體即可支援兩個監視器。這表示 Sun XVR-4000 繪圖加速器將建立一個較寬（或高）且會在兩個螢幕中顯示的繪圖加速器。

1. 啟用兩個串流、共用單一繪圖加速器，並且設定取樣密度：

```
host% fbconfig -dev zulu0 -doublewide enable -samples max
```

對於上下排列的顯示器，請使用 `-doublehigh` 選項（而並排的顯示器請使用 `-doublewide` 選項）。

2. 設定所需的螢幕解析度：

```
host% fbconfig -dev zulu0 -res SUNW_STD_1280x1024x76
```



# 設定兩個獨立的視訊串流

本程序可為每個串流啟用獨立的解析度與取樣密度。

---

**注意** – Xinerama 中不支援此串流方法。在此模式中，X 視窗系統與 Sun OpenGL for Solaris 的效能可能會明顯降低。許多資源（例如：彩色 LUT 與 WID 項目）將受到獨立管理，並且這兩個串流會互相競爭。

請儘可能在一個大的繪圖加速器中設定兩個視訊串流，以獲得雙串流組態。請參閱第 40 頁。

---

## 1. 為每個繪圖加速器選擇獨立的螢幕解析度（如有需要，選擇取樣密度）：

```
host% fbconfig -dev zulu0a -res SUNW_STD_1280x1024x76
host% fbconfig -dev zulu0b -res SUNW_STD_1152x900x66
```

您可以使用適當的取樣密度（請參閱第 43 頁的「多重取樣防鋸齒」）混用任何解析度（請參閱第 8 頁的表 2-1）。

## 2. 要啟用兩個串流，/dev/fbs/zulu0a 與 /dev/fbs/zulu0b 裝置必須同時在 /etc/dt/config/Xservers 檔案中出現。

以超級使用者身份鍵入：

```
# cd /etc/dt/config
# vi + Xservers
```

## 3. 修改 Xservers 檔案。

以一長列文字輸入 Xservers 檔案的內容。

```
:0 Local local_uid@console root /usr/openwin/bin/Xsun -dev
/dev/fbs/zulu0a -dev /dev/fbs/zulu0b
```

如果已將兩個裝置設定為使用最大的取樣密度（預設值），第一個串流將會比第二個串流使用更多樣本。使用 `fbconfig -samples` 選項限制第一個串流（或兩個串流）可使兩個串流中的樣本數目相等。

# 多卡設定

要使用三個（或四個）視訊串流（監視器），您需要使用兩個繪圖卡，可以使用 Xinerama 來連結繪圖卡。

對於三個串流，一個繪圖卡將為雙寬度（或雙高度），另一個則為「正常」。對於四個串流，兩個繪圖卡均為雙寬度。如下所示為建立下列監視器設定的步驟：

```
zulu0 左 (13W3A) 至監視器 1
zulu0 右 (13W3B) 至監視器 2
zulu1 左 (13W3A) 至監視器 3
zulu1 右 (13W3B) 至監視器 4
```

## 1. 如下所示，設定每個 Sun XVR-4000 繪圖加速器：

```
host% fbconfig -dev zulu0 -doublewide enable
host% fbconfig -dev zulu1 -doublewide enable
```

## 2. 將兩個裝置置於 Xservers 檔案。

以超級使用者身份鍵入：

```
# cd /etc/dt/config
# vi + Xservers
```

## 3. 修改 Xservers 檔案。

以一長列文字輸入 Xservers 檔案的內容。如下所示，您可以新增 +xinerama 選項來連結這兩個繪圖卡與 Xinerama。

```
:0 Local local_uid@console root /usr/openwin/bin/Xsun +xinerama
-dev /dev/fbs/zulu0 -dev /dev/fbs/zulu1 top
```

在本範例中，您需要包含 top 以表示 zulu1 位於 zulu0 的上方，如圖 6-3 左方所示。如果沒有包含 top，X 視窗系統會將監視器按線性從左到右排列，如下圖右側所示：

監視器呈上下排列

zulu1	zulu1 左	zulu1 右
zulu0	zulu0 左	zulu0 右

監視器呈線性排列

zulu0 左	zulu0 右	zulu1 左	zulu1 右
zulu0		zulu1	

圖 6-3 多卡設定範例

## 多重取樣防鋸齒

多重取樣（全景多重取樣防鋸齒）會移除 3D 資料的階梯狀邊緣。影像會以比螢幕解析度更高的解析度取樣，一般來說單一像素為 4 到 16 個樣本。該方法可以改進影像品質，但可能會增加成像的時間。

Sun XVR-4000 繪圖加速器有 144 MB 的畫框緩衝區記憶體，視解析度而定，可對影像進行高達單一像素 16 樣本的單次多重取樣。單一像素的樣本數目越高，影像品質也就越高，但是成像時間也越長（消耗的記憶體也越多）。視螢幕的解析度而定（表 6-2），單一像素的樣本數目可以增加，以提升影像品質。

要啟用多重取樣，請使用 `fbconfig` 指令 `-multisample` 與 `-samples` 選項以及環境變數（如有必要）。您可以為特定 OpenGL 應用程式、或所有 OpenGL 應用程式啟用多重取樣模式。

`fbconfig` 會控制畫框緩衝記憶體的消耗量（在 X 視窗系統啟動時）。環境變數可控制 OpenGL 應用程式處理所有樣本，或僅處理像素。

啟用多重取樣且取樣密度為 1 時，建議可透過抖動套用的 OpenGL 過濾與抖動不要使用較低的取樣密度（請參閱第 46 頁的「控制抖動與過濾」）。多重取樣停用時，過濾與抖動也會停用。對於非 OpenGL 視窗，多重取樣會永遠停用。

## 多重取樣

多重取樣配置會在啟動/組態載入時發生。單一像素樣本數目參數組態指定了預先配置的深度。表 6-1 說明了 `fbconfig -multisample` 選項。

```
-multisample [forceon | available | disable]
```

表 6-1 多重取樣選項說明

選項	說明
<code>forceon</code>	所有 Sun OpenGL for Solaris 應用程式均使用多重取樣成像。 <code>forceon</code> 是預設值（ <code>force</code> 是該選項可接受的縮寫）， <code>auto</code> 是 <code>forceon</code> 的別名。
<code>available</code>	可以執行多重取樣，但要根據每個應用程式來選定。 <code>enable</code> 是 <code>available</code> 的別名。
<code>disable</code>	無法執行多重取樣。過濾器與抖動也會停用。因此，此選項與 <code>-samples 1</code> 選項不同。

# 樣本大小

-samples 會在多重取樣未設定為 disable 時，指定要配置的單一像素樣本數目。最大的樣本大小是單一像素 16 個樣本。使用 fbconfig -samples max 之後，樣本大小會在視窗系統啟動時，根據串流可用的畫框緩衝記憶體與視訊資源自動進行配置。允許的選擇為 1 至 16 或 max，但僅在低解析度時才可配置極高的取樣密度。將取樣密度設定為 1 並不等於停用多重取樣；樣本仍會受到過濾與抖動的影響。請參閱第 45 頁的「停用多重取樣」。

表 6-2 列出了各種不同解析度所支援的單一像素樣本數目：

表 6-2 代表性的多重取樣支援

解析度	單顯示器	雙顯示器	立體眼鏡	立體眼鏡 (雙)
1920 × 1200	4	2		
1600 × 1200	5	2 與 3 (75 hz 時為 2)		
1600 × 1000	6	3		
1280 × 1024	8 (85 hz 時為 7)	4 (85 Hz 時為 3)	4	2
1152 × 900	9	5 與 4	4	2
1024 × 768	11	5	6	3
960 × 680			7	4 與 3
800 × 600	15	7		
640 × 480	16	9		

## 啓用所有 OpenGL 應用程式的多重取樣

1. 使用 fbconfig 啟用所有 OpenGL 應用程式視窗以執行多重取樣。

```
host% fbconfig -dev zulu0 -multisample forceon -samples max
```

此選項會啓用所有 OpenGL 應用程式的多重取樣。這也是預設值，您可以鍵入下列內容來選擇：

```
host% fbconfig -dev zulu0 -defaults
```

2. 登出然後重新登入以重新啟動 X 視窗系統，以讓變更生效。

## 啓用特定 OpenGL 應用程式的多重取樣

本章節說明了將 `fbconfig` 多重取樣設定為 `available`（請參閱表 6-1）時控制多重取樣的介面。將多重取樣設定為 `forceon` 或 `disable` 時，將會忽略這些介面。

將 `fbconfig` 多重取樣設定為 `available` 時，要在 OpenGL 程式中啓用多重取樣，請使用 `glXChooseVisual` 來選擇多重取樣的視覺效果。然後該應用程式可使用 `GL_ARB_multisample` 在使用或不使用多重取樣之間切換。請參閱 <http://www.opengl.org> 以取得有關 OpenGL 程式的資訊。

對於無法執行這些呼叫的應用程式，可以使用環境變數來控制多重取樣。

### 1. 使用 `fbconfig` 啟用多重取樣。

```
host% fbconfig -dev zulu0 -multisample available -samples max
```

### 2. 登出然後重新登入以重新啟動 X 視窗系統，以讓變更生效。

### 3. 啟動應用程式。

Sun OpenGL for Solaris 顯示如下所示訊息

```
ogl_zfb: Auto multisample buffer mode
```

如果此時不需要執行多重取樣，則選擇單一取樣（非多重取樣）視覺效果會比使用 `GL_ARB_multisample` 來停用多重取樣更加有效。

## 停用多重取樣

停用多重取樣時，無法執行多重取樣成像。無論 `-samples` 選項的值為何，單一像素僅配置 1 個樣本。如下一章節中所述，顯示過濾與抖動也會停用。

### 1. 要停用多重取樣，請鍵入：

```
host% fbconfig -dev zulu0 -multisample disable
```

---

**注意** – 將取樣密度設定為 1 並不等於停用多重取樣，樣本仍會受到過濾與抖動的影響；而停用多重取樣，樣本則不會受到過濾與抖動的影響。

---

### 2. 登出然後重新登入以重新啟動 X 視窗系統，以讓變更生效。

# 控制抖動與過濾

下列內容簡要說明透過 `fbconfig` 設定的抖動與過濾。請參閱 `SUNWzulu_config(1M)` 說明頁以取得更多詳細資訊。

## 抖動

抖動間接決定了儲存在樣本緩衝區中的樣本子像素 (X、Y) 的位置取樣密度也會影響樣本位置。表 6-3 說明了 `fbconfig -jitter` 選項。

```
-jitter [regular | random | permuted | auto]
```

表 6-3 `-jitter` 選項

選項	說明
<code>regular</code>	樣本在垂直與水平方向上均勻分配。然而，樣本位置在偶數與奇數像素之間可能有所不同（在 X 與 Y 方向上每 2 個像素重複一次）。
<code>random</code>	樣本在像素之間虛擬隨機分配。樣本位置在 X 與 Y 方向上每 2 個像素重複一次。
<code>permuted</code>	樣本在像素之間虛擬隨機分配，並在硬體中以不同順序排列，因此樣本位置在 X 與 Y 方向上每 128 個像素重複一次。在中等至高取樣密度中，此選擇可提升視覺品質。在低取樣密度中，可能會出現階梯狀直線或邊緣。
<code>auto</code>	為目前的取樣密度自動選擇最佳抖動選項。此為預設值。

由於像素中樣本子像素的位置會依像素而有所不同，因此應在移除這些繪圖之後，重新整理包含多重取樣繪圖的視窗。在應用程式重新整理視窗之後，視窗會顯示與原始內容大致接近的內容；可能會出現階梯狀直線或邊緣。

變更 `-jitter` 選項參數之後，啟動的 3D 應用程式將會顯示正常。變更抖動時執行的任何 3D 應用程式應重新啟動您無需重新啟動視窗系統。

## 過濾

過濾將會存取樣本緩衝區的緩衝區段（A 或 B）中的樣本，並會產生用於顯示的視訊像素。您可以在表 6-4 中所列出預先定義的 `fbconfig -filter` 選項中選擇。

```
-filter [cylinder | gaussian | mitchell | catmull]
-filter_file filter_filename
```

表 6-4 -filter 選項

選項	說明
cylindrical	視覺品質最低，與箱式過濾器極相似。
gaussian	視覺效果最模糊。適合忽略細節以避免所有可見的人為取樣結果之使用者。
mitchell	明顯細節與顯著模糊相結合，帶來最真實的光線效果。此過濾器為預設值。
catmull	Catmull-Rom 過濾器與 Mitchell 相比能產生更為銳利的影像，但影像更有可能出現可見的人為取樣痕跡，即通常所說的「鋸齒」。

`-filter_file` 選項可讓使用者透過產生一個過濾器檔案，並將其複製或連結到 `/etc/openwin/server/etc/filters`

或

`/usr/openwin/server/etc/filters`

目錄（根據預設值，僅超級使用者才可寫入這兩個目錄），以提供使用者自己的過濾器。

`filter_filename` 不能以「/」或「../」為開頭，也不能包含子字串「../」，但可以包含子目錄元素。

具有負加權（通常稱為「negative lobe」）的過濾器會導致視訊像素成為減少部份鄰近樣本的結果。**negative lobe** 過濾器會在仍保留細節（例如：邊緣）時提供防鋸齒功能。然而，它們可在光線邊緣與非常暗的色彩週圍產生人為效果（例如：黑色背景中的光亮物件）。負加權彩色元素可導致視訊像素的元素少於 0，勢必成為黑色；沒有任何色彩會比黑色更黑。這樣便會導致可見的人為效果。使用具有 **negative lobe** 的過濾器時，背景彩色元素應大於過濾器的 **negative lobe**。Mitchell 過濾器的 **negative lobe** 小於 3.7%；Catmull 則小於 7.5%。（對於 Catmull 範例，如果螢幕中使用的最大彩色元素為 1.0，則所有重要區域的彩色元素均應大於 .075。）

## 檢查裝置組態

使用 `fbconfig` 可檢查 X 視窗系統 (`-propt`) 與 Sun XVR-4000 繪圖加速器 (`-prconf`) 裝置的組態值。`fbconfig -propt` 選項會顯示 `OWconfig` 檔案中儲存的所有選項的值 (僅限於指定裝置)。X 視窗系統下次在該裝置上啓動時會使用這些值。

```
host% fbconfig -dev zulu0 -propt

--- OpenWindows Configuration for /dev/fbs/zulu0 ---

OWconfig File: machine

Card:
      Double(wide/high):      disable
      Stream to Port Mapping:  direct (Stream A to Port A; B to B)
      Clearpixel Value:        255

Managed Area:
      Resolution:              SUNW_NTSC_640x480x60
      Samples Per Pixel:       max
      Multisample Mode:        forceon
      Jitter Table:            auto

Video Streams:
  Stream A:
      Offset (x,y):            (0, 0)
      Gamma Correction Value:  2.22
      Filter Type:              mitchell

  Stream B:
      Offset (x,y):            (0, 0)
      Gamma Correction Value:  2.22
      Filter Type:              mitchell

Framelock:
      Framelock/Stereo Port:   Output from Stream A
      Stream A Sync:           Free Run (no frame sync)
      Stream B Sync:           Free Run (no frame sync)
```



`fbconfig -prconf` 選項會顯示目前的 Sun XVR-4000 繪圖加速器裝置組態，包含各類晶片的版本號碼與實際取樣密度。（取樣密度為 `max` 時，`-prconf` 執行結果會告知達到的密度。）如果某個值與 `-propt` 中顯示的其他值不同，這是由於其他值在 X 視窗系統啟動時已設定。

```
host% fbconfig -dev zulu0 -prconf

--- Hardware Configuration for /dev/fbs/zulu0 ---
Type:   XVR-4000 Graphics Accelerator
Part:   501-5588

Memory:
  MAJC:           128MB
  Texture:        1GB total
  3DRAM64:        10.0M samples

Versions:
  Fcode 1.18      MCode 1.4          MAJC 2.1
  FBC3 3.0        Master 1.0        Convolve 0.0
  Sched 1.0       I/O 0.0           FPGA 1.0

Power Level:
  Monitor Power:  On
  Board Power:   On

Video Streams:
  Stream A:
    Current resolution setting:
    Flags: Default Primary
    Monitor/EDID data (13W3)
      Monitor Manufacturer: SUN
      EDID: Version 1, Revision 3

  Stream B:
    Current resolution setting:
    Flags: None
    Monitor/EDID data (13W3)
      EDID Data: Not Available
```



## Sun XVR-4000 繪圖加速器畫框鎖定

本章說明 Sun XVR-4000 繪圖加速器畫框鎖定與緩衝區切換同步。

- 第 51 頁的「Sun XVR-4000 繪圖加速器畫框鎖定系統」
- 第 52 頁的「緩衝區切換同步」
- 第 52 頁的「建立多螢幕應用程式」
- 第 54 頁的「連接畫框鎖定纜線」
- 第 56 頁的「在繪圖加速器上啟用畫框鎖定功能」
- 第 57 頁的「停用畫框鎖定功能」
- 第 58 頁的「畫框鎖定纜線」

## Sun XVR-4000 繪圖加速器畫框鎖定系統

畫框鎖定同步功能可以讓各個 Sun XVR-4000 繪圖加速器子系統的垂直更新時間一致。畫框鎖定纜線用於以串接方式連接兩個或多個 Sun 繪圖加速器子系統，例如 Sun XVR-500、Sun XVR-1000 及 Sun XVR-4000 繪圖加速器。垂直更新同步可以消除多螢幕顯示的閃爍現象。您可以在一個或多個電腦系統上，對兩個或多個 Sun XVR-500、Sun XVR-1000 及 Sun XVR-4000 繪圖加速器子系統進行畫框鎖定。

在多重立體顯示模式下執行時，相同觀察者通常需要使用畫框鎖定功能。所有顯示器均必須同步，才可以透過一副 LCD 立體眼鏡正確看到左右兩側的畫面。

將畫框鎖定與同步鎖定（第 8 章）配合使用時，垂直重設訊號將永遠接收自相同的視訊線路。相對於主顯示裝置，從屬顯示裝置在同步鎖定時無法連接或中斷視訊線路。同時使用畫框鎖定與同步鎖定可取得最佳化同步效能。

使用畫框鎖定功能時，請確定所有繪圖加速器均以完全相同的垂直更新率執行。要達到此目的，通常可選擇相同的視訊格式（解析度與更新率）（請參閱 `fbconfig -help` 以取得詳細資訊）。請參閱第 56 頁的「在繪圖加速器上啟用畫框鎖定功能」。

要使用畫框鎖定功能，則需要使用畫框鎖定纜線。請參閱第 58 頁的「畫框鎖定纜線」。

要訂購畫框纜線，請撥打 Sun 電話銷售服務電話 1-800-786-0404，並訂購備用零件編號 530-2754。您也可以透過 Sun 線上商店 (<http://store.sun.com>) 訂購畫框鎖定纜線：請在備用零件 (spare parts) 項目下訂購該零件編號。

根據預設值，獨立 Sun XVR-4000 繪圖加速器的兩個視訊串流不會被畫框鎖定。唯一的例外情況是：單一 Sun XVR-4000 繪圖加速器在 doublewide 或 doublehigh 模式下產生的兩個串流會被畫框鎖定。

---

## 緩衝區切換同步

緩衝區切換同步功能可讓所有 Sun XVR-4000 繪圖加速器子系統同步切換緩衝區記憶體內容，而不管哪一個繪圖加速器最後完成畫面內容成像。這樣即可使畫框纜線連結的所有顯示器顯示的畫面保持同步。顯示器可以是一個監視器、或是一個由投影機顯示的大型壁式螢幕影像。請參閱本章節第 52 頁的「建立多螢幕應用程式」以瞭解建立多螢幕應用程式的基本資訊。

第 52 頁上所示的軟體緩衝區切換同步演算法由 Sun 的 Xinerama 支援執行。開啓 Xinerama 虛擬繪圖加速器上的視窗的應用程式與此同步無關。

---

## 建立多螢幕應用程式

下面是建立緩衝區切換同步（多螢幕）應用程式的程式設計範例。

### ▼ 建立主程式

1. 建立  $n$  個全螢幕視窗，每個螢幕一個。
2. 建立  $n$  個成像執行緒，並將一個執行緒與一個螢幕對應。
3. 建立主要執行緒以同步成像執行緒。
4. 執行主視窗系統事件迴圈。

## ▼ 使用主要執行緒執行方式

以迴圈方式進行下列動作：

1. **通知所有成像執行緒成像產生畫面（例如回應某事件）。**  
等待所有成像執行緒完成成像。
2. **通知所有成像執行緒切換緩衝區。**  
等待所有執行緒完成切換。

## ▼ 使用成像執行緒執行方式

1. **為本執行緒視窗建立 OpenGL 內容。**
2. **對於本執行緒，將內容設定為目前內容。**
3. **啟始 OpenGL 內容狀態。**
4. **以迴圈方式進行下列動作：**
  - a. **等待主要執行緒通知。**
  - b. **將影像成像至本螢幕的後緩衝區。**
  - c. **通知主要執行緒本執行緒已經完成成像。**
  - d. **等待主要執行緒通知。**
  - e. **切換緩衝區。**
  - f. **通知主要執行緒本執行緒已經完成切換。**

## 連接畫框鎖定纜線

設定系統以使用畫框鎖定功能（如第 56 頁的「在繪圖加速器上啓用畫框鎖定功能」所述）之前，請連接要使用畫框鎖定的 Sun 繪圖加速器。

1. 在主 Sun Fire V880z 伺服器背面找出 Sun XVR-4000 繪圖加速器 I/O 背板，及其立體眼鏡/畫框鎖定 DIN7 接頭的位置（圖 7-1）。

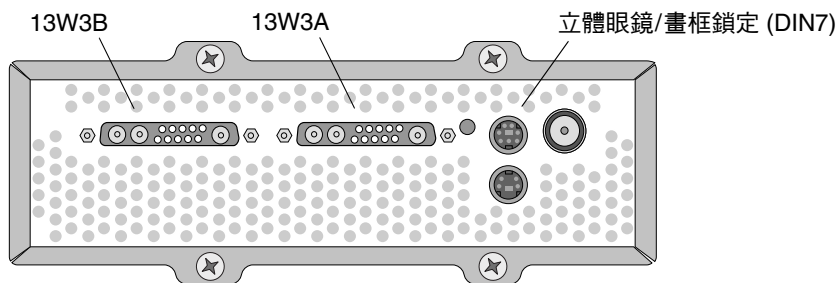


圖 7-1 Sun XVR-4000 繪圖加速器立體眼鏡/畫框鎖定接頭

2. 連接立體眼鏡/畫框鎖定 DIN7 接頭的畫框鎖定纜線主接頭（圖 7-2）。
3. 將從屬纜線接頭連接至從屬 Sun XVR-4000 繪圖加速器立體眼鏡/畫框鎖定 DIN7 接頭。  
如果畫框鎖定纜線太短，您可以使用標準 7 針 DIN 延長線，連接畫框鎖定纜線的從屬接頭與從屬系統上的 DIN7 接頭。
4. （選擇性步驟）如果要同步加裝的 Sun XVR-4000 繪圖加速器，請執行下列操作：
  - a. 將額外的畫框鎖定纜線主接頭連接至畫框鎖定纜線串接/立體眼鏡接頭（圖 7-2）。
  - b. 將新的從屬纜線接頭連接至下一個要使用畫框鎖定的繪圖卡。立體眼鏡可以連接至最後一個串接/立體眼鏡接頭。

---

**注意** – 雖然 Sun XVR-4000 繪圖加速器同時支援有線與無線立體眼鏡，但不支援沒有外部電源供應器的無線立體眼鏡。請將發射器 DIN7 接頭連接至畫框鎖定纜線串接/立體眼鏡接頭（圖 7-2）。

---

圖 7-2 顯示了 Sun Fire V880z 伺服器插槽 B 中的主 Sun XVR-4000 繪圖加速器。第一個從屬 Sun XVR-4000 繪圖加速器位於插槽 C。第二個從屬加速器位於另一台 Sun Fire V880z 伺服器的插槽 B。

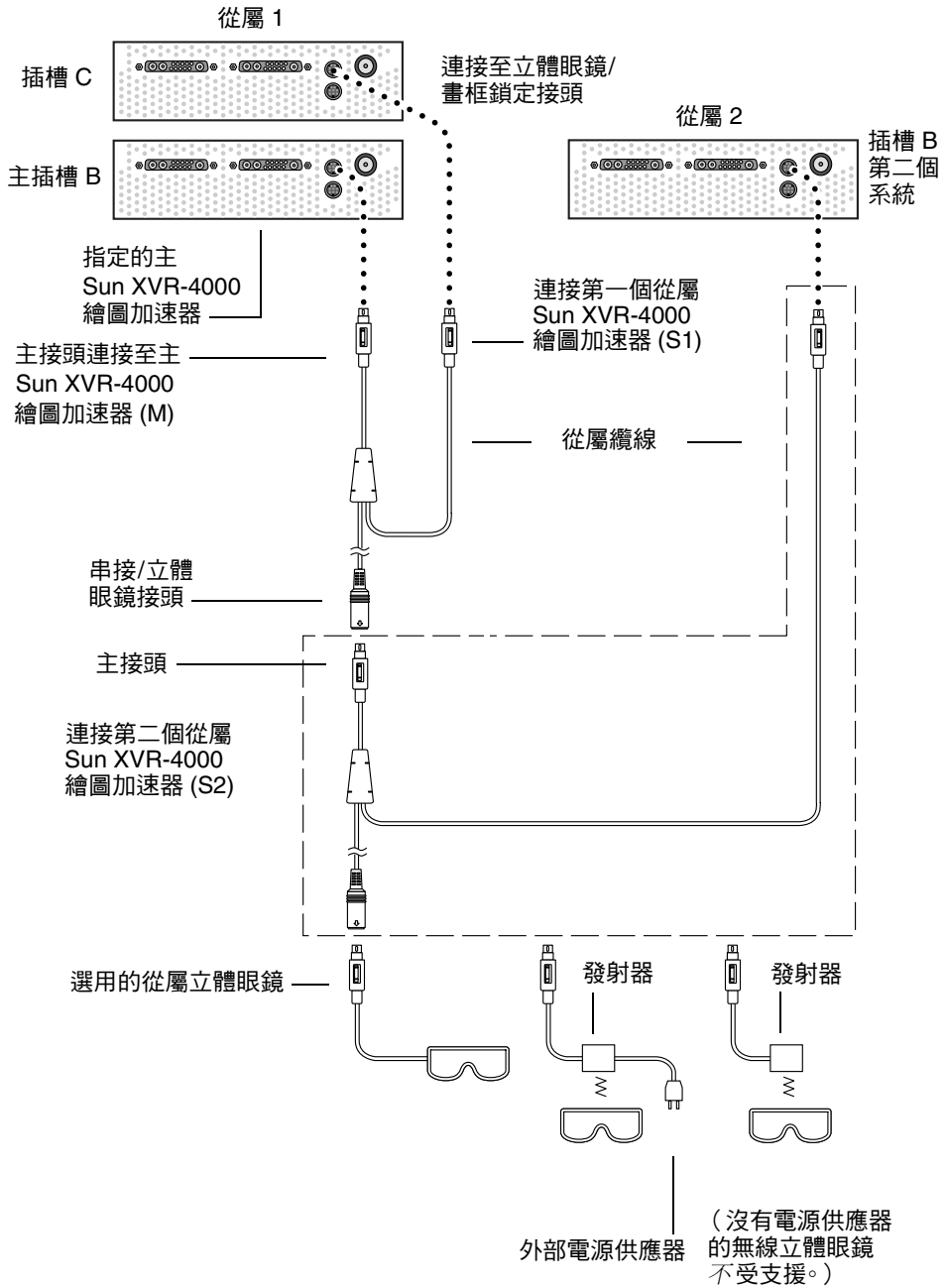


圖 7-2 Sun XVR-4000 繪圖加速器與畫框鎖定纜線

# 在繪圖加速器上啓用畫框鎖定功能

本範例使用 Sun XVR-4000 繪圖加速器，且裝置名稱爲 zulu0 與 zulu1。在其他繪圖加速器（如 Sun XVR-500 與/或 Sun XVR-1000 繪圖加速器）上使用畫框鎖定功能時，請使用適當的裝置名稱。

## 1. 將 Sun XVR-4000 繪圖加速器指定為主顯示裝置。

您可以使用 Sun XVR-4000 繪圖加速器以作爲系統的開機/主控台端。

您可以選擇任意裝置（zulu0、zulu1 等等）來作爲主 Sun XVR-4000 繪圖加速器裝置。

---

**注意** – zulu0 可能位於插槽 B，兩個插槽的下層可能包含 Sun XVR-4000 繪圖加速器。請確定您可以識別 I/O 背面板插槽中的裝置。

---

## 2. 確定每個已安裝的 Sun XVR-4000 繪圖加速器所執行的視訊格式，與處於主要模式的 Sun XVR-4000 加速器所執行的視訊格式具有相同的畫框更新率。

### a. 使用 fbconfig 指令檢查 Sun XVR-4000 繪圖加速器的解析度。

```
host% fbconfig -dev zulu0 -prconf
```

對於系統中的每個 Sun XVR-4000 繪圖加速器，您必須重複使用此指令。

### b. 用 fbconfig 指令變更 Sun XVR-4000 繪圖加速器的解析度。

如果每個 Sun XVR-4000 繪圖加速器的解析度不同，您必須加以變更以符合處於主要模式的 Sun XVR-4000 繪圖加速器的設定。您必須單獨設定每個繪圖卡的（zulu0、zulu1 等等）。下面顯示的解析度僅爲範例，您可以使用不同的視訊格式，例如 SUNW\_STD\_1600x1000x66（表 2-1）。

```
host% fbconfig -dev zulu0 -res SUNW_STD_1280x1024x76
host% fbconfig -dev zulu1 -res SUNW_STD_1280x1024x76
```

登出 X 視窗系統，然後重新登入以便使解析度生效。如果您不想在 X 視窗系統重新啓動時重複執行畫框鎖定同步，則不必登出系統，僅需結束視窗/桌面工作階段或停用畫框鎖定（請參閱第 57 頁的「停用畫框鎖定功能」）。



3. 如果您尚未將畫框鎖定纜線連接至要使用畫框鎖定的每個 Sun 繪圖加速器，請執行此操作。

---

**注意** – 在未連接畫框鎖定纜線時，請勿將任何串流設定為從屬串流。請務必將畫框鎖定纜線從屬接頭連接至設定為從屬裝置的繪圖卡。

---

請參閱前一章節第 54 頁的「連接畫框鎖定纜線」。

請務必先將畫框鎖定纜線主要模式接頭連接至主繪圖加速器。

4. 設定使用畫框鎖定的主要與從屬裝置。

在本範例中，zulu0 是畫框鎖定主要裝置，zulu1 是從屬裝置。

```
host% fbconfig -dev zulu0 -master a -stream a -slave disable
host% fbconfig -dev zulu1 -stream a -slave enable external framelock
```

在 Sun XVR-4000 繪圖加速器系統中，您無須執行最後這兩個指令，因為每次登入 X 視窗系統時會設定每個主要與從屬繪圖卡。

在啓用畫框鎖定功能時，zulu1 的視訊輸出可能會出現干擾現象。zulu1 輸出隨後會被畫框鎖定。在主裝置啓用畫框鎖定時，它將啓動畫框。

---

## 停用畫框鎖定功能

---

**注意** – 拔下畫框鎖定纜線之前，請在所有從屬裝置上停用畫框鎖定功能。

---

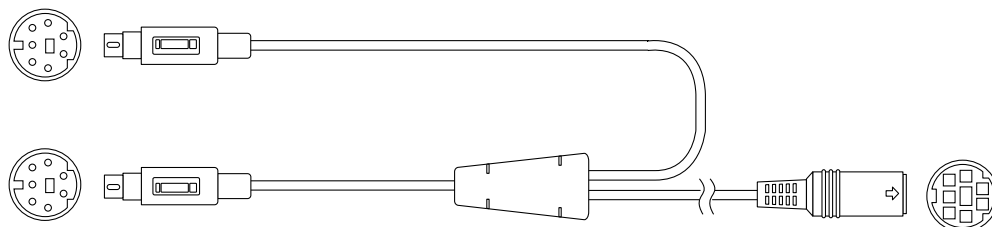
- 要停用畫框鎖定功能，請鍵入：

```
host% fbconfig -dev zulu1 -stream a -slave disable
```

# 畫框鎖定纜線

畫框鎖定纜線（圖 7-3）是一根帶有三個接頭的 Y 形纜線。使用此纜線即可以串接方式，在一個電腦系統中連接多個 Sun XVR-4000 繪圖加速器。

從屬模式接頭



主要模式接頭

串接與立體眼鏡接頭

圖 7-3 畫框鎖定纜線

表 7-1 畫框鎖定纜線連線

畫框鎖定接頭	說明
主接頭（最短公纜線）	連接至指定為主顯示裝置的 Sun XVR-4000 繪圖加速器上的立體眼鏡接頭。亦可插入串接接頭，以連接從屬 Sun XVR-4000 繪圖加速器。
從屬接頭（最長公纜線）	連接至指定為從屬裝置的 Sun XVR-4000 繪圖加速器上的立體眼鏡接頭。
串接/立體眼鏡接頭（母接頭）	可將一副立體眼鏡直接連接至此接頭。此接頭亦可用於以串接方式連接其他畫框鎖定纜線，以連接額外的從屬 Sun XVR-4000 繪圖加速器裝置。

**注意** – 系統上只能有一個主 Sun XVR-4000 繪圖加速器裝置。您必須將所有其他 Sun XVR-4000 繪圖加速器裝置設定為從屬裝置。請參閱第 56 頁的「在繪圖加速器上啓用畫框鎖定功能」章節。

## 同步鎖定 Sun XVR-4000 繪圖加速器

---

本章說明如何同步鎖定多個 Sun XVR-4000 繪圖加速器。

- 第 59 頁的「Sun XVR-4000 繪圖加速器同步鎖定」
  - 第 60 頁的「連接同步鎖定纜線」
  - 第 62 頁的「啓用繪圖加速器的同步鎖定功能」
  - 第 67 頁的「停用同步鎖定」
- 

### Sun XVR-4000 繪圖加速器同步鎖定

同步鎖定與畫框鎖定是在兩個電腦繪圖系統之間完成視訊時序同步的不同方式。畫框鎖定可以透過非同步化重設從屬裝置的垂直時序以同步兩個視訊串流，但不能保證兩個串流中的像素對齊。此狀況可能會導致中斷視訊線路。

另一方面，同步鎖定使用鎖相迴路 (PLL) 技術可以從主要視訊時序訊號中產生像素時脈，因此，即使主要時序隨時間發生變更，每個同步鎖定也都會以完全相同的速率產生像素。同步鎖定目前要求視訊格式在解析度與畫框速率方面相同。

將同步鎖定與畫框鎖定（第 7 章）配合使用時，垂直重設訊號將永遠接收自相同的視訊線路。相對於主顯示裝置，從屬顯示裝置在同步鎖定時無法連接或中斷視訊電路。

不同系統中的 Sun XVR-4000 繪圖加速器都可以同步鎖定。確定對每個要同步鎖定的系統繪圖加速器使用適當的指令、視訊格式等。

您可以在本地電腦或視訊供應商店購買標準 13W3-BNC 纜線、BNC-BNC 纜線、BNC-T 接頭及 76-ohm 終端器。

## 連接同步鎖定纜線

設定系統以使用同步鎖定（如第 62 頁的「啓用繪圖加速器的同步鎖定功能」所述）之前，請連接要同步鎖定的 Sun XVR-4000 繪圖加速器。最好在要求畫框鎖定（第 7 章）與同步鎖定的情況下連接 Sun XVR-4000 繪圖加速器。如果沒有使用畫框鎖定，則連接畫框纜線沒有什麼危害。

要將主 Sun XVR-4000 繪圖加速器同步鎖定到從屬繪圖加速器，您需要 13W3-BNC 纜線、BNC-T 接頭、BNC-BNC 纜線（同步鎖定多個從屬裝置）及 BNC 75-ohm 終端器。即使在同步鎖定單個從屬裝置時也需要 75-ohm 終端器。

1. 找出 Sun Fire V880z 伺服器背面 Sun XVR-4000 繪圖加速器 I/O 背板的位置，與要用作同步鎖定主要接頭的 13W3 接頭之位置（圖 8-1）。

您可以使用 13W3A 或 13W3B 接頭以同步鎖定從屬繪圖卡。其中一個用於主顯示裝置（如，投影機或監視器），另一個用於同步鎖定從屬顯示裝置。

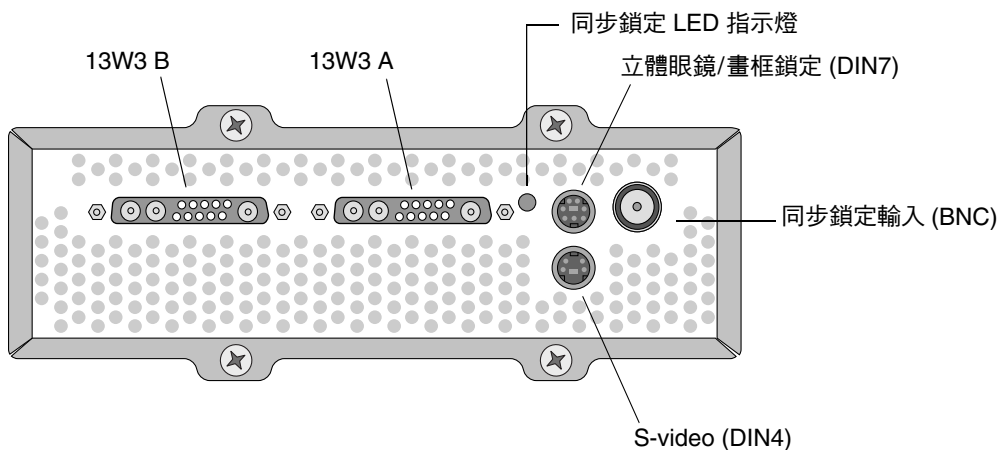


圖 8-1 Sun XVR-4000 繪圖加速器 13W3 與同步鎖定接頭

2. 將同步鎖定纜線的 13W3 接頭端連接至選定來同步鎖定的 Sun XVR-4000 繪圖加速器 13W3 監視器接頭（圖 8-2）。
3. 將 BNC-T 接頭連接至從屬 Sun XVR-4000 繪圖加速器背板上的同步鎖定/BNC 接頭（圖 8-2）。

對每個要同步鎖定的額外從屬裝置重複該步驟。

4. 將同步鎖定纜線適當的 BNC 接頭端連接至 BNC-T 接頭端（圖 8-2）。

複合（或水平）同步訊號通常用於同步鎖定，並且一般是黑色電纜上的 BNC 接頭。如果主要視訊格式的同步訊號使用 sync on green 選項，請使用綠色電纜上的 BNC 接頭。（同步鎖定 13W3-BNC 纜線也有紅色、綠色、藍色或白色 BNC 電纜。）請參閱第 65 頁上的表 8-1。

5. 對於多個從屬裝置，請將繪圖加速器上 BNC-T 接頭開口端的 BNC-BNC 纜線連接至下一個從屬裝置的 BNC-T 接頭。

6. 將 75-ohm 終端器連接到最後一個從屬裝置的開啟 BNC-T 接頭。

圖 8-2 顯示了 Sun Fire V880z 伺服器插槽 B 中的主 Sun XVR-4000 繪圖加速器。第一個從屬 Sun XVR-4000 繪圖加速器位於插槽 C。第二個與第三個從屬加速器位於另外兩台 Sun Fire V880z 伺服器。

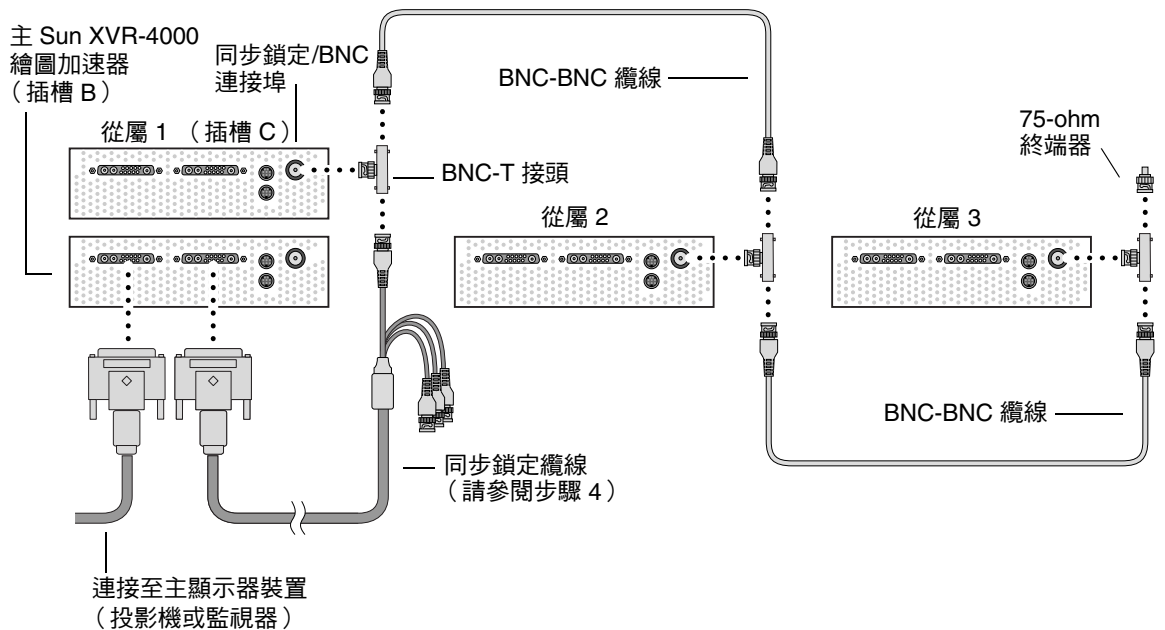


圖 8-2 Sun XVR-4000 繪圖加速器同步鎖定連接

# 啓用繪圖加速器的同步鎖定功能

本範例使用 Sun XVR-4000 繪圖加速器，且裝置名稱爲 zulu0 與 zulu1。使用其他繪圖加速器進行同步鎖定時，請使用適當的裝置名稱。

## 1. 將 Sun XVR-4000 繪圖加速器指定為主顯示裝置。

您可以使用 Sun XVR-4000 繪圖加速器以作爲系統的開機/主控台端。

您可以選擇任意裝置（zulu0、zulu1 等等）來作爲主 Sun XVR-4000 繪圖加速器裝置。如果同時啓用繪圖鎖定與同步鎖定，您必須將同一裝置作爲兩者的主顯示裝置。

## 2. 確定每個已安裝的 Sun XVR-4000 繪圖加速器所執行的視訊格式，與 Sun XVR-4000 加速器在主要模式下執行的視訊格式具有相同的畫框更新率。

### a. 使用 fbconfig 指令檢查 Sun XVR-4000 繪圖加速器的解析度。

```
host% fbconfig -dev zulu0 -prconf
```

對於要同步鎖定系統中的每個 Sun XVR-4000 繪圖加速器，您必須重複使用此指令。

### b. 用 fbconfig 指令變更 Sun XVR-4000 繪圖加速器的解析度。

如果每個 Sun XVR-4000 繪圖加速器的解析度不同，您必須加以變更以符合處於主要模式的 Sun XVR-4000 繪圖加速器的設定。您必須單獨設定每個繪圖卡的（zulu0、zulu1 等等）。下面顯示的解析度僅爲範例，您可以使用不同的視訊格式，例如 SUNW\_STD\_1600x1000x66（表 8-1）：

```
host% fbconfig -dev zulu0 -res SUNW_STD_1280x1024x76  
host% fbconfig -dev zulu1 -res SUNW_STD_1280x1024x76
```

登出 X 視窗系統，然後重新登入以便使解析度生效。如果您不想在 X 視窗系統重新啓動時重複執行同步鎖定或同時鎖定，則不必登出系統，僅需結束視窗/桌面工作階段或停用同步鎖定（請參閱第 67 頁的「停用同步鎖定」）。

### 3. 設定主要與從屬繪圖卡。

您可以在執行 X 視窗系統時啟用同步鎖定，不過，您應該先檢查主要裝置是否已啓始（請參閱步驟 4）。

在本範例中，zulu0 是同步鎖定主要裝置，zulu1 是從屬裝置。

```
host% fbconfig -dev zulu0 -master a -stream a -slave disable -outputs streamA
host% fbconfig -dev zulu1 -stream a -slave enable genlock
```

-outputs streamA 選項會指引相同的視訊串流同時經過兩個 13W3 裝置連接埠，將相同的串流同時傳送到顯示裝置與從屬繪圖加速器以同步鎖定。請參閱第 6 章，第 36 頁的「-outputs 連接埠對應」以取得更多資訊。

### 4. 檢查在啟始從屬裝置之前已啟始主要裝置。

如果兩個裝置在同一系統中，則在 Xservers 檔案中，主要裝置應該出現在從屬裝置的前面。在本範例中 zulu0 是主要裝置，您可以檢查 zulu0 是否為 Xservers 檔案 Xsun 指令行輸入中的第一個項目。

```
:0 Local local_uid@console root /usr/openwin/bin/Xsun -dev
/dev/fbs/zulu0 -dev /dev/fbs/zulu1
```

如果主要裝置在 Xservers 檔案中沒有先於從屬裝置啓始，則在從屬裝置中重新啓動 X 視窗系統時，從屬裝置同步鎖定輸入接頭將無法辨識主要裝置。因此，從屬裝置配合主要裝置同步鎖定的嘗試將失敗。

如果首先啓始從屬裝置，從屬裝置將啓動，而不啓用同步鎖定功能。然後，您可以透過 fbconfig 指令啓用從屬裝置的同步鎖定：

```
host% fbconfig -dev zulu1 -stream a -slave enable genlock
```

## 同步鎖定選項

fbconfig -genlock hphase 及 vphase 子選項可分別啓用水平與垂直位相的相對或絕對設定。水平位相允許在外部視訊格式與串流輸出之間存在像素位移。垂直位相允許在外部視訊格式與串流輸出之間存在掃描線位移。

請參閱第 35 頁的「說明頁」以存取 SUNWzulu\_config 說明頁之 -genlock 子選項的詳細說明。本章節也說明如何啓用 fbconfig -dev zulu0 -help。您可以使用其他 -genlock 子選項，以便對時序完全符合 Sun 視訊格式時序的特殊（非 Sun）視訊格式進行同步鎖定。

## 同步鎖定限制

僅使用同步鎖定（而不是同時鎖定），可以僅對複合同步視訊格式啟用具有同步鎖定主要來源的垂直同步，該複合同步視訊格式具有鋸齒形影像且像素時脈低於 150 Mhz。（所有具有複合同步功能的 Sun 視訊格式都包括鋸齒形影像。）對於其他視訊格式，單獨使用同步鎖定可以同步像素頻率與水平位相，但不能同步垂直位相。使用同時鎖定而不是同步鎖定，可以同時實現水平與垂直類型的對齊。

## 同時鎖定

使用 `bothlock` 以同時啟用同步鎖定與畫框鎖定。同時鎖定同時使用同步鎖定與畫框鎖定技術，並需要連接兩者（請參閱第 7 章的畫框鎖定）。

## 同時鎖定優點

對於高速視訊格式（像素時脈等於或大於 150 Mhz），或對於單一同步的視訊格式，同時鎖定是同時實現垂直與水平同步的唯一方法（請參閱表 8-1）。存在畫框鎖定訊號時，也建議對其他視訊格式使用同時鎖定（也就是說，在來源是具有 Sun 畫框鎖定/立體眼鏡接頭的 Sun 繪圖加速器時）。

## 設定同時鎖定

- 要使用 `bothlock`，請鍵入：

```
host% fbconfig -dev zulu0 -master a -stream a -slave disable -outputs streamA
host% fbconfig -dev zulu1 -stream a -slave enable external bothlock
```

在 Sun XVR-4000 繪圖加速器系統中，您無須執行最後這兩個指令，也就是說，每次登入 X 視窗系統時會設定每個主要與從屬繪圖卡。

## 螢幕解析度同步屬性

表 8-1 列出了每個螢幕解析度的適當同步屬性。該表格也列出了每個解析度的像素時脈之速率。對於低於 150 Mhz（在表 8-1 「像素時脈速率」欄中表示為「慢」）的像素時脈，同步鎖定足以進行複合同步。對於超過 150 Mhz（在表 8-1 中表示為「快」）的像素時脈，建議使用同時鎖定（請參閱第 64 頁的「同時鎖定」）。所有具有複合同步功能的 Sun 視訊格式都包括鋸齒形影像。



表 8-1 螢幕解析度同步屬性

顯示解析度	更新率 (Hz)	像素時脈 速率	同步屬性	是否可以僅接受 同步鎖定	視訊格式
1920 × 1200	60d	快	單一	否	SUNW_DIG_1920x1200x60
1920 × 1200	70、75	快	複合	否	SUNW_STD_1920x1200x70 SUNW_STD_1920x1200x75
1920 × 1080	60d	慢	單一	否	SUNW_DIG_1920x1080x60
1920 × 1080	72	快	複合	否	SUNW_STD_1920x1080x72
1792 × 1344	60	快	單一	否	VESA_STD_1792x1344x60
1600 × 1280	76	快	複合	否	SUNW_STD_1600x1280x76
1600 × 1200	60d	慢	單一	否	SUNW_DIG_1600x1200x60
1600 × 1200	60、75	快	單一	否	VESA_STD_1600x1200x60 VESA_STD_1600x1200x75
1600 × 1024	60	慢	單一	否	SUNW_DIG_1600x1024x60 SUNW_DIG_1600x1024x60
1600 × 1000	76	快	複合	否	SUNW_STD_1600x1000x76
1600 × 1000	66	慢	複合	是	SUNW_STD_1600x1000x66
1440 × 900	76	慢	複合	是	SUNW_STD_1440x900x76
1280 × 1024	96、 108d、112	快	單一	否	SUNW_STEREO_1280x1024x96 SUNW_STEREO-DIG_1280x1024x108 SUNW_STEREO_1280x1024x112
1280 × 1024	85	快	單一	否	VESA_STD_1280x1024x85
1280 × 1024	60、75	慢	單一	否	VESA_STD_1280x1024x60 VESA_STD_1280x1024x75
1280 × 1024	67、76	慢	複合	是	SUNW_STD_1280x1024x67 SUNW_STD_1280x1024x76
1280 × 800	112	快	單一	否	SUNW_STEREO_1280x800x112
1280 × 800	76	慢	複合	是	SUNW_STD_1280x800x76
1280 × 768	56	慢	單一	否	SUNW_STD_1280x768x56
1152 × 900	120	快	單一	否	SUNW_STEREO_1152x900x120
1152 × 900	66、76	慢	複合	是	SUNW_STD_1152x900x66 SUNW_STD_1152x900x76
1024 × 692	100	慢	單一	否	SUNW_STEREO_1024x692x100

表 8-1 螢幕解析度同步屬性 (續)

顯示解析度	更新率 (Hz)	像素時脈 速率	同步屬性	是否可以僅接受 同步鎖定	視訊格式
1024 × 800	84	慢	複合	是	SUNW_STD_1024x800x84
1024 × 768	96	慢	單一	否	SUNW_STEREO_1024x768x96
1024 × 768	77	慢	複合	是	SUNW_STD_1024x768x77
1024 × 768	60、70、 75	慢	單一	否	VESA_STD_1024x768x60 VESA_STD_1024x768x70 VESA_STD_1024x768x75
960 × 680	108、112	慢	複合	否 †	SUNW_STEREO_960x680x108 SUNW_STEREO_960x680x112
800 × 600	75	慢	單一	否	VESA_STD_800x600x75
768 × 575	50i	慢	複合	是	SUNW_INT_768x575x50
640 × 480	60fsc	慢	複合	否	SUNW_FSC_640x480x60
640 × 480	60、72、 75	慢	單一	否	VESA_STD_640x480x60 VESA_STD_640x480x72 VESA_STD_640x480x75
640 × 480	60i	慢	複合	是	SUNW_INT_640x480x60
640 × 480	50i	慢	單一	否	SUNW_PAL_640x480x50

† 主要與從屬裝置只使用同步鎖定時，無法同時顯示相同影像，因為 960 × 680 視訊格式無法使用稱為「垂直同步延長」的功能來啓用要區別的欄位。使用畫框鎖定與同步鎖定可解決此限制。

## 同步鎖定 LED 指示燈

同步鎖定 LED 指示燈位於 13W3A 與立體眼鏡接頭之間。在進行同步鎖定輸入且同步鎖定輸入符合預期的水平速率時，LED 將亮起。

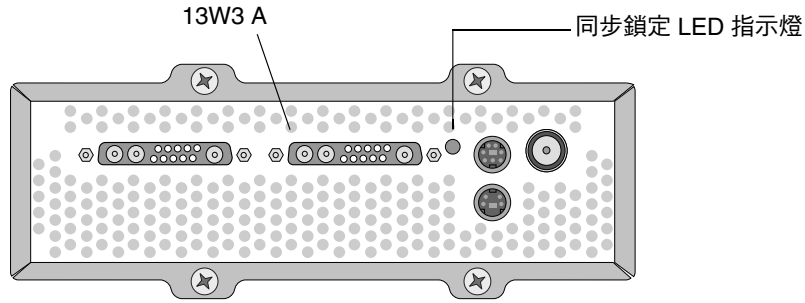


圖 8-3 Sun XVR-4000 繪圖加速器同步鎖定 LED

---

## 停用同步鎖定

**注意** – 執行下列任何步驟之前，您必須停用所有從屬裝置上的同步鎖定：

- 拔下同步鎖定纜線
- 中斷主要裝置上的視訊（例如：如果主要裝置與從屬裝置處於不同的系統中，請重新啓動或中止主要裝置系統）
- 變更主要裝置或從屬裝置的視訊格式

- 要從裝置停用同步鎖定（與畫框鎖定，如果使用 bothlock），請鍵入：

```
host% fbconfig -dev zulu1 -stream a -slave disable
```



## 設定預設主控台顯示

這些指令說明如何將 Sun XVR-4000 繪圖加速器設定為預設的監視主控台顯示器：

### 1. 在 ok 提示下鍵入：

```
ok show-displays
```

系統會顯示文字資訊如下：

```
a) /pci@1f,0/SUNW,m64B@13
b) /pci@1f,0/pci@5/SUNW,XVR-4000@1
q) NO SELECTION
Enter Selection, q to quit: b
/pci@1f,0/pci@5/SUNW,XVR-4000@1 has been selected.
Type ^Y ( Control-Y ) to insert it in the command line.
e.g. ok nvalias mydev ^Y
      for creating devalias mydev for
/pci@1f,0/pci@5/SUNW,XVR-4000@1
ok nvalias mydev /pci@1f,0/pci@5/SUNW,XVR-4000@1
ok setenv output-device mydev
output-device = mydev
```

### 2. 選擇用作預設主控台顯示的繪圖卡。

在上述範例中，請為 Sun XVR-4000 繪圖加速器鍵入 **b**。

### 3. 為 Sun XVR-4000 裝置建立別名：

對於所有其他系統，此步驟是選擇性的。然而，建立別名可在日後簡化 OpenBoot PROM 指令。

#### a. 從 show-displays 功能表中選擇 Sun XVR-4000 繪圖加速器裝置。

**b. 為 Sun XVR-4000 繪圖加速器裝置命名。**

**i. 使用 `nvalias` 為裝置命名。**

本範例顯示 `mydev` 作為裝置。

```
ok nvalias mydev
```

**ii. 按下鍵盤上的 Control-Y，然後按下 Enter。**

**c. 驗證別名。**

```
ok devalias
```

系統會顯示選定的別名。

您現在可以使用 `mydev` 來參照 Sun XVR-4000 繪圖加速器裝置。例如：

```
ok setenv output-device mydev
```

**4. 重置輸出裝置環境：**

```
ok reset-all
```

**5. 將顯示器纜線連接到系統背部面板的 Sun XVR-4000 繪圖加速器。**

**6. 要設定解析度（例如  $1600 \times 1000 \times 76$ ），請鍵入：**

```
ok setenv output-device mydev:r1600x1000x76  
output-device=mydev:r1600x1000x76
```

重設系統：

```
ok reset-all
```

鍵入下列指令，您可以獲得顯示裝置的可用解析度清單：

```
ok cd /SUNW,zulu@1,0
ok .screen-resolutions
```

以下列出了支援的解析度：

r640×480×60	r1280×1024×60	r1920×1200×70
r640×480×60i	r1280×1024×67	r1920×1200×75
r640×480×72	r1280×1024×75	
r640×480×75	r1280×1024×76	
r768×575×50i	r1280×1024×85	
r800×600×75	r1280×1024×112s	
r960×680×108s	r1440×900×76	
r960×680×112s	r1600×1000×66	
r1024×768×60	r1600×1000×76	
r1024×768×70	r1600×1200×60	
r1024×768×75	r1600×1200×60d	
r1024×768×77	r1600×1200×75	
r1024×800×84	r1600×1280×76	
r1152×900×66	r1792×1344×60	
r1152×900×76	r1856×1392×60	
r1152×900×120s	r1856×1392×75	
r1280×768×56	r1920×1080×60d	
r1280×800×76	r1920×1080×72	
r1280×800×112s	r1920×1200×60d	

---

**注意** – S-video 連接埠無法用作主控台。

---





## 設定 S-Video

---

本附錄提供了在 Sun XVR-4000 繪圖加速器上設定 S-video（NTSC 與 PAL 視訊格式）的相關資訊。

- 第 73 頁的「S-Video 圖形使用者介面」
- 第 74 頁的「僅 S-Video 輸出」
- 第 75 頁的「S-Video 與正常視訊」
- 第 76 頁的「S-Video 覆寫輸出連接埠對應」
- 第 77 頁的「使用兩個 Sun XVR-4000 繪圖加速器」

---

## S-Video 圖形使用者介面

本選項可在執行視窗系統後，讓 S-video 連接埠擷取正常視訊串流 A 的任何子區域。

- 使用 `svideotool` GUI 應用程式可設定與選擇此子區域：

```
host% /opt/SUNWvidtools/bin/svideotool
```

---

**注意** – 確定在啓動 `svideotool` 時未使用串流 B。

---

## 僅 S-Video 輸出

本選項僅產生 S-video，而在兩個 13W3 輸出連接埠中不會產生顯示器視訊。圖 B-1 顯示了 S-video DIN4 連接埠的位置。

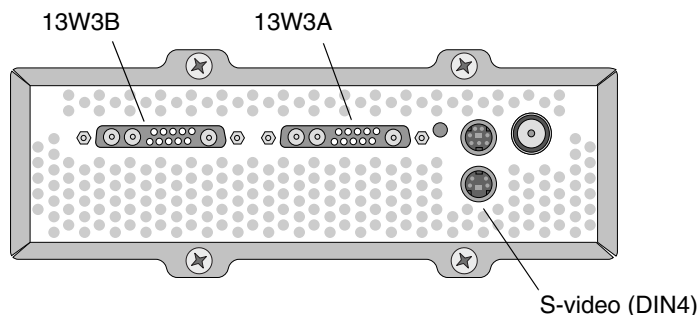


圖 B-1 Sun XVR-4000 繪圖加速器 S-Video DIN4 接頭

本設定會將所有繪圖卡記憶體與視訊資源配置給 S-video 連接埠。這是達到單一像素 16 個樣本的最大多重取樣深度所必需的方法。如果需要單一 640 × 480 視窗以上的更大工作空間以應付其他用途，您可以使用其他繪圖卡。

---

**注意** – 本程序假設您設定的是第一個繪圖卡，其名稱為 zulu0。

---

### 1. 設定第二個串流上的解析度。

- 對於 NTSC，請鍵入：

```
host% fbconfig -dev zulu0 -res SUNW_NTSC_640x480x60 -doublewide disable -samples max
```

- 對於 PAL，請鍵入：

```
host% fbconfig -dev zulu0 -res SUNW_PAL_640x480x50 -doublewide disable -samples max
```

### 2. 登出以重新啟動 X 視窗系統，並檢查組態資料。

---

# S-Video 與正常視訊

本選項可以在一個視訊資料串流上啟用 S-video、並在其他串流上啟用正常畫面。

任一時刻僅可啟用兩個視訊輸出：兩個 13W3 輸出，或一個 13W3A 輸出與一個 S-video 輸出（不使用 13W3B）。

本設定會在兩個串流間共用記憶體與視訊資源。多重取樣深度可能會降低。

## 1. 設定第一個（正常）串流的解析度與取樣密度。

例如鍵入：

```
host% fbconfig -dev zulu0b -res SUNW_STD_1280x1024x76 -samples 1
```

---

**注意** – 請注意上面的 0b，這不是用於預設子裝置 (zulu0) 的相同解析度，需要設定獨立於 zulu0 之外的解析度。

---

---

**注意** – zulu0b 可以使用所有有效解析度。解析度越高，取樣密度較大，然而可供 S-video 通道中多重取樣使用的記憶體就越少。

---

## 2. 設定第二個串流的解析度與取樣密度。

■ 對於 NTSC，請鍵入：

```
host% fbconfig -dev zulu0a -res SUNW_NTSC_640x480x60 -samples max
```

■ 對於 PAL，請鍵入：

```
host% fbconfig -dev zulu0a -res SUNW_PAL_640x480x50 -samples max
```

上述指令行將為 S-video 串流配置更多記憶體。

您也可以按照下列方式控制取樣密度：

- 正常串流使用 `-samples max`，S-video 則使用 `-samples 1`  
或
- 達到更為平衡的樣本配置。因為 S-video 格式的解析度較小，單一像素相同數目的樣本在 S-video 格式中消耗的視訊記憶體要比正常（較大）格式中的少。

### 3. 新增或變更 Xservers 檔案以加入這些裝置。

您需要將 `/dev/fbs/zulu0a` 與 `/dev/fbs/zulu0b` 裝置項目新增至 `/etc/dt/config/Xservers` 檔案。如果已存在 `/dev/fbs/zulu0` 項目，請將其刪除，然後為上述兩個裝置（`zulu0a` 與 `zulu0b`）新增 `-dev` 選項。所有其他裝置必須保持相同。

---

**注意** – 請參閱第 5 章的「設定多個繪圖加速器」以取得進一步的資訊。

---

### 4. 登出以重新啟動 X 視窗系統，並檢查組態資料。

## S-Video 覆寫輸出連接埠對應

選定 S-video 模式後，只要選定該視訊模式，便會暫時變更由 `-outputs` 所設定的路由。

S-video 解析度（NTSC 與 PAL）通常會路由至 13W3 連接埠 B (13W3B) 與 S-video DIN4 接頭。

如果已啟用其他視訊串流，則將路由至 13W3A 接頭。不受 S-video 所改變的唯一 `-outputs` 路由會將其他（高解析度、非 S-video）串流同時傳送至兩個 13W3 接頭。在此情況下，S-video DIN4 連接埠將會關閉。

在 S-video 模式中，由 13W3B 輸出的視訊並非具有特殊長寬比的標準解析度。這是 S-video 解碼器所需的格式，然而，您無法停用此格式。任何連接至 13W3B 的顯示裝置可能會關閉。

---

# 使用兩個 Sun XVR-4000 繪圖加速器

在本範例中，第一個繪圖卡 (zulu0) 由 S-video 專用，而第二個繪圖卡 (zulu1) 則按正常方式使用。

1. 以超級使用者身份建立 `/etc/dt/config/Xservers` 檔案：

```
# cd /etc/dt/config
# vi + Xservers
```

2. 修改 `Xservers` 檔案。

以一長列文字輸入 `Xservers` 檔案的內容。

```
:0 Local local_uid@console root /usr/openwin/bin/Xsun -dev
/dev/fbs/zulu1 -dev /dev/fbs/zulu0
```

---

**注意** – 根據預設值，`Xservers` 第一個繪圖卡是左方的監視器，然後從左到右依次列出。`Xsun` 選項可新增至 `Xserver` 檔案的 `Xsun` 呼叫以覆寫此預設值。

---

3. 指定各繪圖卡的解析度：

```
host% fbconfig -dev zulu1 -res SUNW_STD_1280x1024x76
host% fbconfig -dev zulu0 -res SUNW_NTSC_640x480x60
host% fbconfig -dev zulu0 -doublewide disable -samples max
```

#### 4. 檢查 zulu1 裝置的組態狀態：

```
host% fbconfig -dev zulu1 -propt

--- OpenWindows Configuration for /dev/fbs/zulu1 ---

OWconfig File: machine

Card:
      Double(wide/high):      disable
      Stream to Port Mapping:  direct (Stream A to Port A; B to B)
      Clearpixel Value:        255

Managed Area:
      Resolution:               SUNW_STD_1280x1024x76
      Samples Per Pixel:        max
      Multisample Mode:         forceon
      Jitter Table:             auto

Video Streams:
  Stream A:
      Offset (x,y):             (0, 0)
      Gamma Correction Value:    2.22
      Filter Type:               mitchell

  Stream B:
      Offset (x,y):             (0, 0)
      Gamma Correction Value:    2.22
      Filter Type:               mitchell

Framelock:
      Framelock/Stereo Port:    Output from Stream A
      Stream A Sync:            Free Run (no frame sync)
      Stream B Sync:            Free Run (no frame sync)
```

## 5. 檢查 zulu0 裝置的組態狀態：

```
host% fbconfig -dev zulu0 -propt

--- OpenWindows Configuration for /dev/fbs/zulu0 ---

OWconfig File: machine

Card:
      Double(wide/high):      disable
      Stream to Port Mapping:  direct (Stream A to Port A; B to B)
      Clearpixel Value:       255

Managed Area:
      Resolution:              SUNW_NTSC_640x480x60
      Samples Per Pixel:      max
      Multisample Mode:       forceon
      Jitter Table:           auto

Video Streams:
  Stream A:
    Offset (x,y):              (0, 0)
    Gamma Correction Value:    2.22
    Filter Type:               mitchell

  Stream B:
    Offset (x,y):              (0, 0)
    Gamma Correction Value:    2.22
    Filter Type:               mitchell

Framelock:
  Framelock/Stereo Port:      Output from Stream A
  Stream A Sync:              Free Run (no frame sync)
  Stream B Sync:              Free Run (no frame sync)
```

視訊模式 SUNW\_NTSC\_640x480x60 用於啓始 NTSC 視訊格式。





## 安裝 OpenBoot PROM 升級版

本附錄說明如何安裝 OpenBoot PROM 4.7.0 升級版。

1. 以超級使用者身份登入。
2. 將 Sun XVR-4000 繪圖加速器 CD 放入 DVD 光碟機後，請到下列目錄：

```
# cd /cdrom/cdrom0
```

3. 移至 OpenBoot PROM (OBP) 目錄並啟動升級：

```
# cd OBP  
# ./upgrade_obp.sh
```

**注意** – 需要 OpenBoot PROM 4.7.0 或更新版本。

系統會顯示如下：

```
Flash Update 2.4: Program and system initialization in progress...  
Current System Flash PROM Revision:  
-----  
OBP 4.7.0 2002/02/13 13:09  
Available System Flash PROM Revision:  
-----  
OBP 4.7.0 2002/07/30 04:35  
NOTE: The system will be rebooted (reset) after the firmware has been updated.  
However, if an error occurs then the system will NOT be rebooted.  
Do you wish to update the firmware in the system Flash PROM? yes/no : yes
```

4. 如果 Current System Flash PROM Revision 是 4.7.0 或更新版本，請僅鍵入 no。否則，請鍵入 yes 以升級系統快閃 PROM 中的韌體。

將會顯示各種程式設計與檢查訊息，且結尾為：

```
The system's Flash PROM firmware has been updated.
```

---

**注意** – OpenBoot PROM 升級需要關閉系統電源，然後再開啓才能生效。僅重新啓動並不能生效。

---

## Sun Fire V880z 伺服器升級

---

本章提供有關將 Sun Fire V880 伺服器升級到配有 Sun XVR-4000 繪圖加速器的 Sun Fire V880z 伺服器之資訊。

- 第 83 頁的「升級套件」
- 第 84 頁的「升級程序」
- 第 84 頁的「升級組態需求」
- 第 85 頁的「安裝 Sun Fire V880z 伺服器面板擋門與 RME 擋板」
- 第 87 頁的「升級技術支援」

---

### 升級套件

Sun Fire V880z 伺服器升級套件包含：

- Sun XVR-4000 繪圖加速器
- Sun XVR-4000 繪圖加速器 EMI 轉接器
- Sun XVR-4000 繪圖加速器 CD
- Sun Fire V880z 作業環境安裝 DVD
- Sun Fire V880z 伺服器前面板擋門
- 可攜式媒體 (RME) 主控台擋板
- Sun XVR-4000 繪圖加速器安裝標籤
- 畫框鎖定纜線

---

## 升級組態需求

本升級套件支援 2 × 900 MHz（一個 CPU/記憶體板，含兩個 900 Mhz 的 CPU）、4 × 900 MHz 及 6 × 900 MHz 的 Sun Fire V880 伺服器，但不支援 8 UltraSPARC III CPU 的 Sun Fire V880 伺服器，因為該伺服器內沒有用於插接 Sun XVR-4000 繪圖加速器的可用 CPU 插槽。

如果您使用的是裝有 750 MHz UltraSPARC III CPU 的 Sun Fire V880 伺服器，在訂購本升級套件之前，必須將其升級到 900 MHz UltraSPARC III CPU。請使用現有 Sun Fire V880 的零件編號，升級到 2 × 900 Mhz 的 Sun Fire V880 伺服器。

Sun Fire V880z 伺服器需要配備 USB 鍵盤與滑鼠。

---

## 升級程序

1. 如果所安裝的 OpenBoot PROM 是 4.7.0 之前的版本，請安裝 OpenBoot PROM 升級軟體（附錄 C）。附錄 C 說明了如何檢查 OpenBoot PROM 版本。
2. 對所需的 Solaris 作業環境執行下列其中一項操作：
  - a. 如果系統目前執行的是 Solaris 9 4/03 作業環境（或更新版本），請跳到步驟 3。
  - b. 將系統升級到 Solaris 9 4/03 作業環境（或更新版本），然後跳到步驟 3。
  - c. 如果系統目前執行的是 Solaris 8 2/02 作業環境，請安裝 Sun XVR-4000 繪圖加速器軟體（第 97 頁的「Sun XVR-4000 繪圖加速器軟體工具」），然後跳到步驟 3。
  - d. 將系統升級到 Solaris 8 2/02 作業環境（第 3 章），安裝 Sun XVR-4000 繪圖加速器軟體（第 97 頁的「Sun XVR-4000 繪圖加速器軟體工具」），然後跳到步驟 3。
3. 安裝 Sun XVR-4000 繪圖加速器硬體（第 4 章）。
4. 安裝 Sun Fire V880z 前面板擋門與 RME 擋板（第 85 頁）。
5. 重新啓動系統電源，然後重新啓動 (boot -r) 以重新進行組態（第 87 頁）。

# 安裝 Sun Fire V880z 伺服器面板擋門與 RME 擋板

根據第 4 章中的說明安裝 Sun XVR-4000 繪圖加速器硬體後，請安裝 Sun Fire V880z 伺服器面板擋門與 RME 擋板。

1. 卸下 Sun Fire V880 伺服器可攜式媒體 (RME) 的主控台擋板 (圖 D-1)。  
卸下將 RME 擋板固定在機殼上的兩顆十字螺絲 (系統機殼兩側各一顆)，然後將主控台插片從機殼插槽中滑出。
2. 打開 Sun Fire V880 伺服器的左側前面板擋門 (圖 D-1)。
3. 找出中央柱上的五顆十字螺絲。此中央柱用於將前面板擋門組件固定在系統機殼上。卸下並保存好這五顆螺絲 (圖 D-1)。

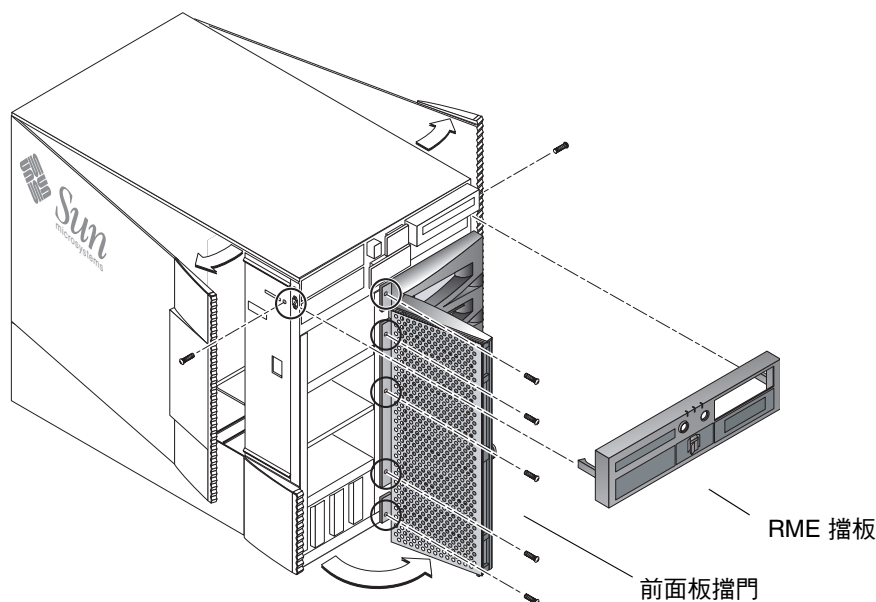


圖 D-1 卸下 Sun Fire V880 伺服器前擋板

4. 將 Sun Fire V880 伺服器前面板擋門從系統機殼上滑出並置於旁邊。
5. 正確定位新的 Sun Fire V880z 伺服器前面板擋門，然後將其滑入機殼 (圖 D-2)。
6. 重新裝上五顆十字螺絲，以將面板擋門固定在機殼中央柱上 (圖 D-2)。

## 7. 重新裝上系統 RME 主控台擋板 (圖 D-2)。

使用兩顆十字螺絲固定 RME 擋板 (系統機殼兩側各一顆)。如有必要,請為 RME 主控台擋板重新裝上所有填充面板。

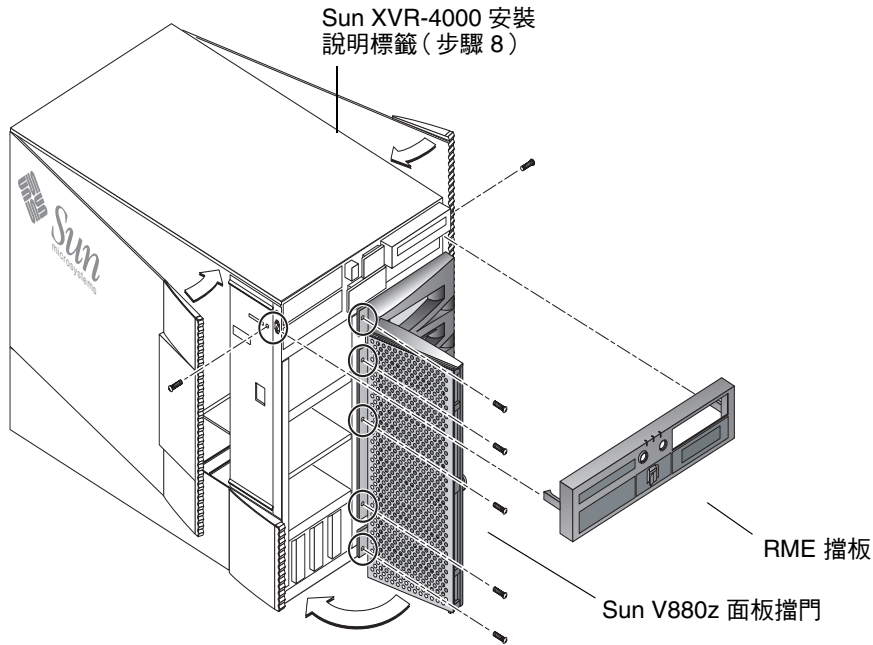


圖 D-2 安裝 Sun Fire V880z 伺服器前擋板

## 8. 將升級套件隨附的 Sun XVR-4000 安裝標籤貼在右側機箱擋門內側的下方 (圖 D-2)。

請將此標籤貼在「CPU/Memory Board Configuration」(CPU/記憶體板組態)標籤的右側。

## 9. 合上 Sun Fire V880z 伺服器機箱擋門。

### a. 如果已卸下側面擋門,請將其重新裝在機殼上。

將側面擋門固定栓置於機殼背板中的相應孔上,然後將側面擋門放至正確位置。

### b. 合上側面擋門。

確定擋門已平穩地固定在擋門框中。

### c. 使用系統鑰匙將側面擋門鎖上。

## 10. 將適當的監視器纜線連接到 Sun Fire V880z 背板上的 Sun XVR-4000 繪圖加速器背板。

## 11. 開啟 Sun Fire V880z 伺服器電源。

## 12. 重新啟動以重新進行組態：

中止 (Stop-A) 系統以進入 ok 提示。

```
ok boot -r
```

請參閱 *Sun Fire V880 伺服器擁有者指南* 中的「How to Initiate a Reconfiguration Boot」（如何啓始重新組態啓動）章節。

---

**注意** – 檢查 OpenBoot PROM 版本。需要 OpenBoot PROM 4.7.0 或更新版本。如果 OpenBoot PROM 版本低於 4.7.0 版，請安裝 OpenBoot PROM 升級（附錄 C）。

---

## 升級技術支援

您可以請 Sun 維修技術人員執行伺服器升級。要取得協助及其他資訊，請瀏覽 Sun 支援服務網站，網址是：<http://www.sun.com/service/online/>

請參閱下列硬體文件，以取得有關 Sun Fire V880z 伺服器的詳細維修資訊：

- *Sun Fire V880 Server Service Manual* (806-6597)
- *Sun Fire V880 伺服器擁有者指南* (816-0757)





---

## 在 Sun Fire V880z 伺服器上安裝 Solaris 8 2/02 軟體

---

本附錄提供了有關使用標題為「Operating Environment Installation」（作業環境安裝）DVD 的資訊。僅 Solaris 8 2/02 作業環境需要此 DVD（用於具有 Sun XVR-4000 繪圖加速器的 Sun Fire V880z 伺服器）。

- 第 89 頁的「本軟體使用者」
- 第 90 頁的「關於系統隨附的安裝 DVD」
- 第 90 頁的「何時使用 DVD」
- 第 91 頁的「如何使用此 DVD」
- 第 97 頁的「Sun XVR-4000 繪圖加速器軟體工具」

---

### 本軟體使用者

此 DVD 用於安裝 Solaris 8 2/02，僅供技術熟練的系統管理員、工程師及受過安裝訓練的專業人士使用。

---

## 關於系統隨附的安裝 DVD

- 用於 Solaris 8 2/02 作業環境的 Sun Fire V880z 作業環境安裝 DVD 隨附本文件。

Sun Fire V880z 作業環境安裝 DVD 以下稱為 DVD0。



---

**警告** – 請勿使用此 DVD0 在任何其他平台上安裝 Solaris 版本。

---

---

**注意** – 必須將 Solaris 8 2/02 媒體套件與此 DVD0 配合使用。否則，無論是較舊還是更新的 Solaris 版本均將無法工作。

---

---

**注意** – 在執行每種類型的安裝時，無需使用 Solaris 雙 CD 中的第 2 張 CD。

---

更多有關透過網路安裝 Solaris 軟體的特定詳細資料，請參閱 Solaris 媒體套件隨附的進階安裝指南。

---

## 何時使用 DVD

此 DVD0 必須用於啓始需要 Sun XVR-4000 繪圖加速器支援的 Sun Fire V880z 伺服器安裝。此程序僅適用於執行 Solaris 8 2/02 作業環境的系統（對於執行 Solaris 9 4/03 作業環境或更新版本的系統則不需要使用）。

請勿使用 Solaris 8 2/02 版本隨附的 Solaris 8 安裝 CD。此外，請勿嘗試直接由 Solaris 8 軟體雙 CD 中的第 1 張 CD 或 Solaris 8 2/02 DVD 進行安裝。

使用此 DVD0 啓始安裝後，系統將安裝 Solaris 作業環境及相關的套件與修正程式，以支援 Sun XVR-4000 繪圖加速器。

---

**注意** – 使用 DVD0 安裝 Solaris 8 2/02 之前，必須安裝 OpenBoot PROM 4.7.0 或更新版本。Sun XVR-4000 繪圖加速器 CD 提供了韌體更新檔案。

---

---

## 如何使用此 DVD

安裝 Solaris 軟體的方法有兩種：

- 從 DVD0 直接將軟體安裝在系統中。
- 將 Solaris 版本媒體套件的映像安裝在安裝伺服器上，使用 DVD0 的二進位映像修正此映像，然後使用修正後的映像將 Solaris 安裝在系統中。

本 Solaris 版本可使用上述任何方法，安裝在沒有繪圖加速器與監視器的系統中。此安裝 DVD0 還提供了直接安裝方式，您可以透過連接到「無監視器」系統的 tip(1) 連線，使用指令行介面進行安裝。

---

**注意** – 要設定 tip 連線，請參閱系統所有者指南或維修手冊中的詳細說明。關於 tip 運作方式的一般資訊可以在 OpenBoot 指令參考手冊中找到。您必須先建立 tip 連線才能使用 DVD0。

---

---

**注意** – 使用 DVD0 安裝 Solaris 8 2/02 之前，必須在 Sun Fire V880z 伺服器上安裝 OpenBoot PROM 4.7.0 版本。如果需要升級，可在 Sun XVR-4000 繪圖加速器 CD 中找到適當的韌體。

---

## 如何使用 DVD0 安裝 Solaris 8 2/02

確定您在開始本程序前準備好下列項目：

- 用於 Solaris 8 2/02 的 Solaris 媒體套件
- 系統將會提示您回答安裝問題的解答
- Operating Environment Installation（作業環境安裝）DVD0



---

**警告** – 本程序會覆寫硬碟機上的現有內容。開始安裝 Solaris 之前，請備份所有重要資料與軟體。

---

## ▼ 使用 DVD0 安裝 Solaris 8 2/02

1. 將 **Operating Environment Installation (作業環境安裝) DVD0** 放入系統中的 DVD-ROM 光碟機。
2. 使用下列一種方式中止系統的運作：
  - 對於全新安裝的系統：  
開啓電源並等待 OpenBoot PROM 啓動。在 ok 提示下跳至步驟 3
  - 對於執行 Solaris 的系統：
    - 如果要升級 Solaris，請正確中止系統，以便使現有檔案系統的狀態保持一致。您可以超級使用者（亦稱爲 root）的身份登入，然後執行 halt、init 0 或 shutdown 指令以按順序關閉系統。請參閱 halt(1M)、init(1M) 及 shutdown(1M) 以取得詳細資料。
    - 在 USB 鍵盤上，按下 Stop-A 或 Control-Break。
    - 在 tip 連線上，按下 ~ 與 #。
    - 在使用 telnet 指令的終端伺服器上，按下中斷鍵 (break key) 或鍵入：

```
# send brk
```

本步驟會使系統進入 PROM 階層的 ok 提示

3. 在 ok 提示下輸入下列指令：

```
ok boot cdrom
```

4. 系統要求您選擇執行安裝程式時要使用的語言時，請輸入代表所選語言的適當號碼。

---

**注意** – 如果您是透過指令行而非圖形使用者介面進行安裝，則安裝程序只能以英文執行。

---

5. 在系統提示時回答安裝問題。

安裝 DVD0 會在您的其中一個磁碟分割區（通常是置換分割區）中，暫時載入安裝迷你作業系統的軟體（迷你開機程式）。在安裝程序的開頭，請透過一系列的功能表來回答問題，以選擇要載入迷你開機程式軟體的磁碟。



---

**警告** – 安裝程式會覆寫硬碟上的現有內容。開始安裝 Solaris 之前，請備份所有必需的資料與軟體。

---

載入迷你開機程式所需的時間，將會視您在功能表中所作的設定、以及系統的速度而定。在迷你開機程式安裝完成後，系統會自動由迷你開機程式啟動，並顯示第一個安裝面板，標題為 *Welcome*（歡迎使用）。

## 6. 輸入系統的相關資訊，以回應安裝面板中的問題。

系統可能會要求您提供下列系統資訊：

- 網路連接性（獨立式）
- DHCP
- 主機名稱
- IP 位址
- 網路遮罩（預設值是 255.255.255.0）
- IPv6
- 預設路由器
- Kerberos
- 時區
- 名稱服務（NIS+、NIS、DNS、LDAP 或「無」）
- 網域名稱
- 名稱伺服器
- 日期與時間
- 根密碼
- 代理伺服器組態

---

**注意** – 請參閱 Solaris 8 2/02 安裝文件，以取得更多有關選擇系統識別資料的資訊。

---

## 7. 檢查「Confirm Information（確認資訊）」面板，以確定所有安裝資訊都是正確的。

- 如果使用 GUI 安裝 Solaris 作業環境，請使用「Back（上一步）」與「Next（下一步）」按鈕更正資訊。確定所有資訊都正確後，請選擇「Confirm（確認）」。
- 如果透過簡易終端機介面進行變更，請使用箭頭按鈕進行選擇。按下 Return 按鈕可在所選欄位中作上標記。按下 F2 鍵可確認您的選擇。

Solaris Web Start 安裝介面將會啟動。

## 8. 在 Solaris Web Start 的「Welcome（歡迎使用）」面板中，選擇「Next（下一步）」。

Operating Environment Installation（作業環境安裝）DVD0 會從 DVD-ROM 光碟機中退出來。

## 9. 在系統提示時，將 Solaris 8 2/02 DVD 或 Solaris 8 2/02 軟體雙 CD 中的第 1 張 CD 放入光碟機，然後選擇「OK（確定）」。

這些光碟是標準 Solaris 8 2/02 媒體套件的一部份。

## 10. 回應 Solaris 安裝程序提出的問題。

這些問題可能涵蓋下列內容：

- 升級或啓始安裝
- 預設或自訂安裝
- 要安裝的軟體語言與地區設定（這可能會與您之前在步驟 5 中所作的語言選擇不同）
- 選擇安裝媒體套件中的其他 CD（「Select Product（選擇產品）」面板）。
- 選擇由其他產品 CD 或 DVD、Kiosk 下載區或透過網路安裝其他軟體（「Additional Products（其他產品）」面板）。
- 64 位元選擇（Sun Fire V800z 伺服器僅支援 Solaris 64 位元核心，也就是說，您不能選擇只安裝 32 位元核心。）
- Solaris 叢集組態資訊
- 磁碟選擇
- 保留資料

---

**注意** – 本文件中所述的程序只適用於 Solaris 8 2/02 作業環境，不適用於任何其他版本的 Solaris 作業環境。

---

## 11. 確認在「Ready to Install（準備安裝）」面板中所列的資訊都是正確的，然後選擇「Install Now（立即安裝）」。

## 12. 等待 Solaris 8 2/02 DVD 或 Solaris 8 2/02 軟體雙 CD 中的第 1 張 CD 完成安裝。

視您選擇要安裝的軟體與系統的速度而定，這可能需要一個小時或更長時間。

完成後，在「Installation Summary（安裝摘要）」面板中選擇「Next（下一步）」。  
系統會重新啓動。

DVD 或 CD 會被退出。Web Start 將會出現。

## 13. 根據需要，從 CD 載入其他 Solaris 軟體。

請參閱 Solaris 8 2/02 作業環境的安裝手冊，以取得有關可選軟體的進一步資訊。

## 14. 在最後一張 CD 安裝完成後，選擇「Reboot Now（立即重新啟動）」。

系統會使用您安裝的 Solaris 版本啓動。

## 如何修正 Solaris 8 2/02 版本的網路安裝映像

修正後的網路安裝映像，可使用媒體套件中的 Solaris DVD 或 Solaris 軟體 CD 進行設定。視您要使用的媒體而定，具體程序會略有不同。如果伺服器中已經存在可用安裝映像，但您要修正該映像，則無論您使用哪種類型的媒體（DVD 或 CD）建立未修正的映像，均可使用第一個程序。

## ▼ 使用 Solaris 8 2/02 DVD 建立修正後的網路安裝映像

---

**注意** – 如果安裝伺服器中已經安裝 Solaris 8 2/02 作業環境版本的映像，請跳到步驟 7。

---

1. 以超級使用者身份登入。
2. 將 Solaris 8 2/02 DVD 放入安裝伺服器使用的 DVD-ROM 光碟機。
3. 鍵入下列指令：

```
# cd /cdrom/cdrom0/s0/Solaris_8/Tools
```

4. 執行下列指令碼以建立安裝映像：

```
# ./setup_install_server image_directory
```

5. 輸入下列指令以回到根目錄：

```
# cd /
```

6. 退出 Solaris 8 2/02 DVD。
7. 放入這些說明隨附的 DVD0。
8. 鍵入下列指令：

```
# cd /cdrom/cdrom0/s0
```

9. 執行下列指令碼以修正安裝映像：

```
# ./modify_install_server.xvr4000 -d image_directory
```

10. 繼續執行本版本的標準網路安裝程序。

更多資訊，請參閱 Solaris 媒體套件內含的 *Solaris 進階安裝指南* 中的「預備透過網路安裝 Solaris 軟體」章節。

## ▼ 使用 Solaris 8 2/02 雙 CD 中的第 1 張 CD 建立修正後的網路安裝映像

1. 以超級使用者身份登入。
2. 將 Solaris 8 2/02 軟體雙 CD 中的第 1 張 CD 放入安裝伺服器使用的 CD-ROM 光碟機。
3. 鍵入下列指令：

```
# cd /cdrom/cdrom0/s0/Solaris_8/Tools
```

4. 執行下列指令碼以建立安裝映像：

```
# ./setup_install_server image_directory
```

5. 輸入下列指令以回到根目錄：

```
# cd /
```

6. 退出 Solaris 8 2/02 軟體雙 CD 中的第 1 張 CD。

```
# eject
```

7. 將 Solaris 8 軟體雙 CD 中的第 2 張 CD 放入安裝伺服器使用的 CD-ROM 光碟機。

8. 輸入下列指令：

```
# cd /cdrom/cdrom0/Solaris_8/Tools
```

9. 執行下列指令碼以繼續在伺服器中建立安裝映像：

```
# ./add_to_install_server image_directory
```

10. 輸入下列指令以回到根目錄：

```
# cd /
```



11. 退出 Solaris 8 2/02 軟體雙 CD 中的第 2 張 CD。

```
# eject
```

12. 放入這些說明隨附的 DVD0。
13. 鍵入下列指令：

```
# cd /cdrom/cdrom0/s0
```

14. 執行下列指令碼以修正安裝映像：

```
# ./modify_install_server.xvr4000 -d image_directory
```

15. 繼續執行本版本的標準網路安裝程序。

更多相關資訊，請參閱媒體套件內含的 *Solaris 進階安裝指南* 中的「預備透過網路安裝 Solaris 軟體」章節。

---

## Sun XVR-4000 繪圖加速器軟體工具

要確定已安裝所有 Sun XVR-4000 繪圖加速器軟體工具，您需要從 Operating Environment Installation（作業環境安裝）DVD0 執行額外安裝步驟。

1. 以超級使用者身份登入。
2. 移至 `cdrom` 子目錄並執行 `install` 指令碼。請鍵入：

```
# cd /cdrom/cdrom0  
# ./install
```

3. 重新啟動系統。
4. 將 `auto-boot` 設定為 `TRUE`。要進行此項操作，請在 `ok` 提示下鍵入：

```
ok setenv auto-boot? = TRUE
```

按下 Return。

5. 在 `ok` 提示下啟動系統。請鍵入：

```
ok boot
```

按下 Return。

## Sun XVR-4000 繪圖加速器 I/O 連接埠規格

本附錄提供了 Sun XVR-4000 繪圖加速器的 I/O 連接埠腳位規格。

- 第 100 頁的「13W3 接頭的腳位」
- 第 101 頁的「立體眼鏡/畫框鎖定 DIN7 接頭的腳位」
- 第 102 頁的「S-Video 接頭的腳位」
- 第 103 頁的「同步鎖定 BNC 接頭的腳位」

I/O 背板上的接頭包括：

- 13W3 類比視訊接頭，標記為 B
- 13W3 類比視訊接頭，標記為 A
- 立體眼鏡/畫框鎖定接頭（7 針 micro-DIN）
- S-video 接頭（4 針 micro-DIN）
- 同步鎖定輸入 BNC 接頭

圖 F-1 顯示了繪圖卡背板上的接頭位置。

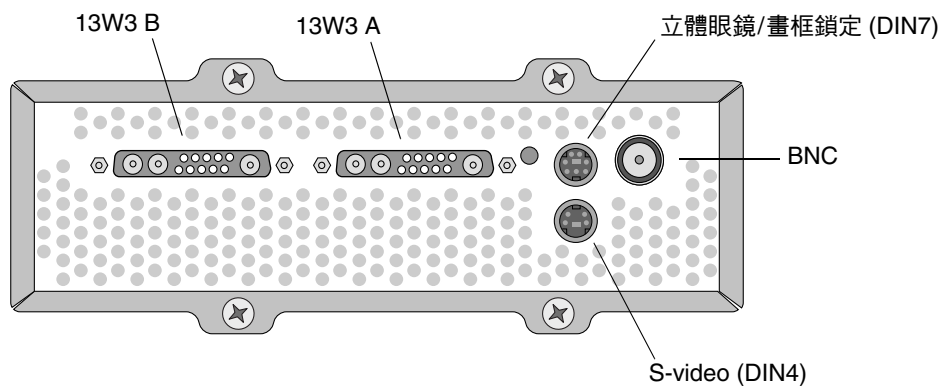


圖 F-1 Sun XVR-4000 繪圖加速器背板 I/O 連接埠

## 13W3 接頭的腳位

圖 F-2 與表 F-1 顯示了 Sun XVR-4000 繪圖加速器 13W3 接頭並列出了腳位訊號。

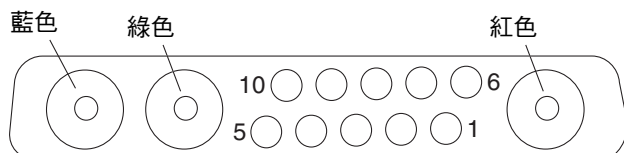


圖 F-2 Sun XVR-4000 繪圖加速器背板 13W3 接頭

表 F-1 Sun XVR-4000 繪圖加速器 13W3 接頭腳位

針腳編號	訊號	說明
1	I2C_SCL	DDC1/2B 的時脈輸入
2	DDC_+5V	+5V，從 DDC 繪圖加速器
3	未使用	
4	接地	序列資料的接地迴路（針腳 1 與 5）（監視器不接地）
5	H/CSYNC	結合的水平/垂直同步，TTL 雙絞線（參見針腳 10），由 75 Ω 電阻終止。
6	I2C_SDA	雙向 DDC 序列資料線路
7	VSYNC	Vsync
8	未使用	
9	未使用	
10	接地	H/Csync 迴路（針腳 5 的迴路）
藍色	藍色	75 Ω 同軸插座
綠色	綠色	75 Ω 同軸插座
紅色	紅色	75 Ω 同軸插座

## 立體眼鏡/畫框鎖定 DIN7 接頭的腳位

圖 F-3 與表 F-2 顯示了 Sun XVR-4000 繪圖加速器的立體眼鏡/畫框鎖定 DIN7 接頭與腳位訊號。

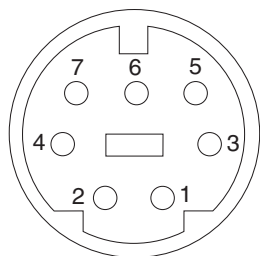


圖 F-3 Sun XVR-4000 繪圖加速器背板上的立體眼鏡/畫框鎖定 DIN7 接頭

表 F-2 Sun XVR-4000 繪圖加速器立體眼鏡/畫框鎖定接頭腳位

針腳編號	訊號
1	接地
2	接地
3	STEREO_PWR (請參閱注意事項)
4	STEREO_SYNC
5	FIELD_IN
6	DRAWING_L
7	FRAME_OUT

**注意** – 個別無線立體眼鏡發射器需要外部電源供電才可正常工作。請參閱第 54 頁的「連接畫框鎖定纜線」。

## S-Video 接頭的腳位

圖 F-4 與表 F-3 顯示了 Sun XVR-4000 繪圖加速器的 S-video 接頭與腳位訊號。

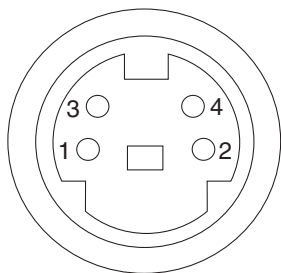


圖 F-4 Sun XVR-4000 繪圖加速器背板 S-Video 接頭

表 F-3 Sun XVR-4000 繪圖加速器 S-Video 接頭腳位

針腳編號	訊號	說明
1	Y_GROUND	Y 訊號的雙絞線迴路 (針腳 3)
2	C_GROUND	C 訊號的雙絞線迴路 (針腳 4)
3	亮度 Y 訊號	雙絞線
4	色差 C 訊號	雙絞線
Shell	機殼接地	

## 同步鎖定 BNC 接頭的腳位

圖 F-5 與表 F-4 顯示了 Sun XVR-4000 繪圖加速器的 BNC 接頭與腳位訊號。

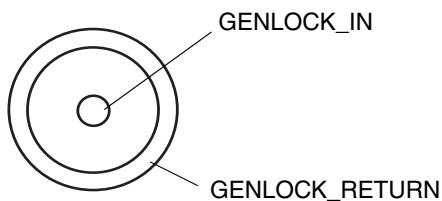


圖 F-5 Sun XVR-4000 繪圖加速器背板 BNC 接頭

表 F-4 Sun XVR-4000 繪圖加速器 BNC 接頭腳位

針腳編號	訊號	說明
中央針腳	GENLOCK_IN	75 $\Omega$ 同步鎖定輸入視訊 (RS-170 同步來源) 或 4V TTL () 層級。
Shell	GENLOCK_RETURN	額定接地。無法直接對 Sun XVR-4000 繪圖加速器機殼或邏輯接地進行接地。您可以透過外部設備進行接地。





# 索引

---

## 數字

13W3 至 HD15 監視器纜線轉接器，3, 30

13W3 接頭，100

## B

BNC 接頭, 同步鎖定，60, 103

## D

DIN 接頭

DIN4 S-video，74, 102

DIN7 立體眼鏡/畫框鎖定，54, 101

DVD 軟體，14

DVD0，安裝，89

## E

EMI 轉接器安裝，23

## F

fbconfig 指令

-doublehigh，40

-doublewide，40

-filter，47

FRU ID，10

-genlock，63

-jitter，46

-list，7

-multisample，43

-outputs，37, 38, 41, 43, 44, 46, 47, 63

-prconf，49

-propt，48

-res，40

-samples，41, 44

-slave，51, 57, 60, 63

說明頁，35

Flash PROM，81

FRU ID 資訊，10

## I

I/O 連接埠腳位規格，99

13W3 接頭，100

S-video DIN4 接頭，102

立體眼鏡/畫框鎖定 DIN7 接頭，101

同步鎖定 BNC 接頭，103

## J

Java3D，4

- L**
  - LED 指示燈，同步鎖定，67
- N**
  - NTSC 與 PAL 視訊格式，73
- O**
  - OpenBoot PROM 4.7.0，81
  - OpenGL，4
  - outputs 連接埠對應
    - 13W3 視訊連接埠，36
    - 選項，36
- P**
  - PAL 與 NTSC 視訊格式，73
  - prconf，49
  - PROM 更新，81
  - propt，48
- R**
  - RME 擋板安裝，85, 86
- S**
  - show-displays，26, 69
  - Solaris 8 2/02 DVD 軟體，89
    - Sun XVR-4000 繪圖加速器軟體工具，97
    - 修正後的網路安裝映像，94
  - Solaris 8 2/02 作業環境，13
    - 使用 DVD0 安裝，92
  - Solaris 9 4/03 作業環境，13
  - Sun Fire V880 文件，17
  - Sun Fire V880z 伺服器，4
    - DVD0，安裝，89
    - EMI 轉接器，23
    - RME 擋板安裝，85, 86
    - Solaris 8 2/02 作業環境，13, 89, 92
    - Solaris 9 4/03 作業環境，13, 16
    - Sun XVR-4000 繪圖加速器，18
    - Sun XVR-4000 繪圖加速器安裝，18, 22
    - 升級，83, 85, 86
    - 升級技術支援，87
    - 升級面板擋門，85, 86
    - 升級套件，83
    - 升級組態需求，84
    - 升級程序，84
    - 安裝軟體，16
    - 卸下 Sun XVR-4000 繪圖加速器，27
    - 卸下機殼通風板，21
    - 插槽 B 與 C，20
  - Sun XVR-4000 繪圖加速器
    - DVD 軟體，14
    - FRU ID 資訊，10
    - I/O 連接埠，99
    - SUNWzulu\_config，35
    - 功能，6
    - 同步鎖定，59
    - 同時鎖定，64
    - 多卡設定，42
    - 安裝套件，3
    - 安裝硬體，17
    - 安裝概觀，1
    - 技術支援，11
    - 卸下，27
    - 卸下，圖解，28
    - 背板，99
    - 設定預設主控台顯示，69
    - 軟體工具，97
    - 軟體安裝，13
    - 畫框鎖定，51
    - 視訊格式，8
    - 視訊操作，概觀，7
    - 概觀，1, 3, 4
    - 說明頁，35, 36
    - 螢幕解析度，7

纜線，30

SUNWzulu\_config 指令

說明頁，35

變更螢幕解析度，30

S-video DIN4 接頭，102

S-video 設定，73

svideotool，73

S-video (NTSC 與 PAL 視訊格式)

S-Video 與正常視訊，75

S-video 輸出接頭，74

功能，7

使用兩個繪圖加速器，77

僅 S-video 輸出，73

輸出連接埠覆寫，76

## X

Xinerama

限制，34

設定多個繪圖加速器，33

Xservers

設定多個繪圖加速器，31

Xsun，32, 33

## 四劃

升級面板擋門，85, 86

升級套件，83

升級組態需求，84

升級程序，84

## 五劃

功能，6

立體眼鏡，54, 55

立體眼鏡/畫框鎖定 DIN7 接頭，54, 101

## 六劃

同步 — 另請參閱 畫框鎖定與同步鎖定

同步鎖定，59

同時鎖定，64

建立多螢幕應用程式，52

畫框鎖定，51

畫框鎖定與同步鎖定，59

緩衝區切換同步，52

同步鎖定，59

限制，64

啟用，62

連接圖解，61

連接纜線，60

選項，63

同步鎖定 BNC 接頭，103

同步鎖定與畫框鎖定，59

同時鎖定

LED 指示燈，67

同時鎖定同步，64

多卡設定，42

多重取樣，43

為 OpenGL 應用程式啟用，44

為特定的 OpenGL 應用程式啟用，45

停用，45

選項，43

多重取樣防鋸齒，43

多重取樣，43

樣本大小，44

多個繪圖加速器

設定，31

設定，Xinerama，33

安裝 Sun XVR-4000 軟體，13

安裝 Sun XVR-4000 硬體，17

安裝軟體程序，16

安裝概觀，1

## 七劃

串流視訊方法，40, 41

- 兩個視訊串流，單個繪圖加速器，38
- 兩個獨立的視訊串流，39
- 單一視訊輸出，38

#### 抖動

- 控制，46
- 選項，46

技術支援，11

防鋸齒，多重取樣，43

防靜電手環，21

## 八劃

卸下 Sun XVR-4000 繪圖加速器，27, 28

卸下硬體，27, 28

空氣導流護蓋，5

## 九劃

映像，4

背面 I/O 連接埠，99

重新啓動，重新組態，87

## 十劃

修正程式，軟體，15

套件，軟體，14, 15

## 十一劃

停用同步鎖定，63

停用多重取樣，45

停用畫框鎖定，57

排列抖動，46

啓用同步鎖定，62

啓用畫框鎖定，56

眼鏡，立體，54, 55

設定多個繪圖加速器，Xinerama，33

設定預設主控台顯示，69

軟體安裝程序，16

軟體修正程式，15

軟體套件，14, 15

DVD 目錄名稱，14

軟體需求，13

通風板，21, 28, 29

連接同步鎖定，60, 61

連接畫框鎖定，54, 55

## 十二劃

最大取樣密度，44, 45

單一像素樣本數，多重取樣支援，44

尋找 Sun Fire V880z 插槽 B 與 C，20

畫框鎖定

立體眼鏡/畫框鎖定 DIN7 接頭，54

訂購纜線，52

停用，57

啓用，56

連接圖解，55

連接纜線，54

緩衝區切換同步，52

纜線接頭，58

畫框鎖定同步，51

畫框鎖定與同步鎖定，59

硬體安裝，17, 20

EMI 轉接器，23

Sun Fire V880 文件，3, 17

Sun Fire V880z 伺服器，18

Sun Fire V880z 維修文件，87

卸下機殼通風板，21

圖解，22

視訊串流方法，38

視訊格式，8

## 十三劃

裝置組態

Sun XVR-4000 繪圖加速器

- fbconfig -prconf 指令，49

- X 視窗系統

- fbconfig -propt 指令，48

- 解析度，螢幕，7

- 過濾

- 控制，47

- 選項，47

- 預設主控台顯示，設定，69

## 十四劃

- 說明頁，35, 36

## 十五劃

- 樣本大小

- 多重取樣，44

- 取樣密度，44

- 單一像素樣本數，44

- 緩衝區切換同步，52

- 建立多螢幕應用程式，52

## 十六劃

- 螢幕解析度

- 表格清單，7

- 變更，30

## 十七劃

- 應用程式介面，4

## 十八劃

- 雙高度，40

- 雙寬度，40

## 二十五劃以上

- 纜線，30, 51, 59

- 同步鎖定，60, 61

- 畫框鎖定，52, 54, 55

