



Sun Fire™ V880z 服务器和 Sun™ XVR-4000 图形加速器 安装与用户指南

Sun Microsystems, Inc.
4150 Network Circle
Santa Clara, CA 95054 U.S.A.
650-960-1300

部件号 817-2636-10
2003 年 5 月, 修订版 A

请访问以下网址来提交您对本文档的意见: <http://www.sun.com/hwdocs/feedback>

版权所有 2003 Sun Microsystems, Inc., 4150 Network Circle, Santa Clara, California 95054, U.S.A. 保留所有权利。

Sun Microsystems, Inc. 拥有与本文档所述产品包含的技术有关的知识产权。重点来讲 (但不限于此), 这些知识产权包括 <http://www.sun.com/patents> 网站列出的一个或多个美国专利, 以及一个或多个在美国或其它国家/地区注册的其它专利或正在申请中的专利。

本文档及其所述产品的发行受限制其使用、复制、发行和反编译的许可证的制约。未经 Sun 及其许可证发行者 (如果有) 事先书面授权, 不得以任何形式、任何方式复制本产品或文档的任何部分。

第三方软件, 包括字体技术, 均已从 Sun 供应商处取得版权和使用许可。

产品的部分部件可能源于 Berkeley BSD 系统, Sun 已从 University of California 获得使用许可。UNIX 是在美国及其它国家/地区的注册商标, Sun 已从 X/Open Company, Ltd. 获得独家使用授权。

Sun、Sun Microsystems、Sun 徽标、AnswerBook2、docs.sun.com、Sun Fire、Java3D、Java、OpenBoot 和 Solaris 是 Sun Microsystems, Inc. 在美国及其它国家/地区的商标或注册商标。

所有 SPARC 商标都是 SPARC International, Inc. 在美国以及其它国家/地区的商标或注册商标, 必须根据许可证条款使用。带有 SPARC 商标的产品以 Sun Microsystems, Inc. 开发的体系结构为基础。

OPEN LOOK 和 Sun™ Graphical User Interface 是 Sun Microsystems, Inc. 专门为其用户和许可证获得者开发的。Sun 感谢 Xerox 在用户界面形象化和图形化研发方面为计算机行业所做的先导性贡献。Sun 已从 Xerox 获得对 Xerox 图形用户界面 (GUI) 的非独占使用许可。该许可也涵盖实施 OPEN LOOK GUI 的 Sun 许可获得者, 而其它情况则应符合 Sun 的书面许可协议。OpenGL 是 Silicon Graphics, Inc. 的注册商标。

文档以“原样”提供。除非有关的免责声明在法律上无效, 否则 Sun 拒绝承担任何明确或暗示的条件、表示和担保, 包括任何对适销性、特定用途的适用性或非侵犯性作出的暗示担保。



请回收



Adobe PostScript

目录

序言 xi

1. **Sun XVR-4000 图形加速器安装概述 1**
 - 安装过程概述 1
 - 软件补丁程序 2

2. **Sun XVR-4000 图形加速器概述 3**
 - 安装工具包 3
 - Sun XVR-4000 图形加速器概述 4
 - 屏幕分辨率 8
 - 查看现场可更换件信息 11
 - 技术支持 12

3. **安装 Sun XVR-4000 图形加速器软件 13**
 - 软件要求 13
 - Sun XVR-4000 图形加速器软件包 14
 - 安装软件 16

4. 安装 Sun XVR-4000 图形加速器硬件	17
安装准备工作	17
在 Sun Fire V880z 服务器中安装硬件	18
从 Sun Fire V880z 服务器中卸下硬件	27
Sun XVR-4000 图形加速器电缆	30
更改显示器屏幕分辨率	30
5. 配置多个帧缓冲器	31
通过 Xservers 文件配置多个帧缓冲器	31
Xinerama	33
6. 使用 Sun XVR-4000 图形加速器功能	35
联机资料	35
-outputs 端口映射	36
流传送方法	38
设置流传送方法	40
多板设置	42
多次采样抗锯齿	43
控制抖动和过滤	47
检查设备配置	49
7. Sun XVR-4000 图形加速器帧锁定	51
Sun XVR-4000 图形加速器帧锁定系统	51
缓冲器交换同步	52
创建多屏幕应用	53
连接帧锁定电缆	54
在图形加速器上启用帧锁定	56
禁用帧锁定	57
帧锁定电缆	58

- 8. Sun XVR-4000 图形加速器同步锁定 59
 - Sun XVR-4000 图形加速器同步锁定 59
 - 连接同步锁定电缆 60
 - 为图形加速器启用同步锁定 62
 - 禁用同步锁定 67

- A. 设置默认的控制台显示装置 69

- B. 设置 S-Video 73

- C. 安装 OpenBoot PROM 升级版 81

- D. Sun Fire V880z 服务器升级 83

- E. 在 Sun Fire V880z 服务器中安装 Solaris 8 2/02 软件 89

- F. Sun XVR-4000 图形加速器 I/O 端口规格 99

- 索引 105

图

-
- 图 2-1 Sun Fire V880z 服务器 4
- 图 2-2 装有空气导流盖的 Sun XVR-4000 图形加速器 5
- 图 2-3 未装有空气导流盖的 Sun XVR-4000 图形加速器 5
- 图 4-1 Sun Fire V880z 服务器后面板上用于插槽 B 和 C 的盖板 18
- 图 4-2 打开 Sun Fire V880z 服务器机壳挡门 19
- 图 4-3 确定 Sun Fire V880z 服务器插槽 B 和 C 的位置 20
- 图 4-4 从插槽 B 中卸下 Sun Fire V880z 主板总线插槽盖板 21
- 图 4-5 将 Sun XVR-4000 图形加速器装入插槽 B 连接器 22
- 图 4-6 在服务器后面板 I/O 插槽 B 上安装后面板 EMI 适配器 23
- 图 4-7 Sun XVR-4000 图形加速器电源和温度 LED 指示灯 24
- 图 4-8 Sun XVR-4000 图形加速器 LED 指示灯 25
- 图 4-9 卸下 Sun XVR-4000 图形加速器 28
- 图 4-10 装回 Sun Fire V880z 主板总线插槽盖板 29
- 图 6-1 Sun XVR-4000 图形加速器后面板 36
- 图 6-2 输出端口映射 (-outputs) 37
- 图 6-3 多板设置示例 43
- 图 7-1 Sun XVR-4000 图形加速器立体/帧锁定连接器 54
- 图 7-2 Sun XVR-4000 图形加速器和帧锁定电缆 55
- 图 7-3 帧锁定电缆 58

图 8-1	Sun XVR-4000 图形加速器 13W3 和同步锁定连接器	60
图 8-2	Sun XVR-4000 图形加速器同步锁定连接	61
图 8-3	Sun XVR-4000 图形加速器同步锁定 LED 指示灯	67
图 B-1	Sun XVR-4000 图形加速器 S-Video DIN4 连接器	74
图 D-1	卸下 Sun Fire V880 服务器前挡板	85
图 D-2	安装 Sun Fire V880z 服务器前挡板	86
图 F-1	Sun XVR-4000 图形加速器后面板 I/O 端口	99
图 F-2	Sun XVR-4000 图形加速器后面板 13W3 连接器	100
图 F-3	Sun XVR-4000 图形加速器后面板立体/帧锁定 DIN7 连接器	101
图 F-4	Sun XVR-4000 图形加速器后面板 S-Video 连接器	102
图 F-5	Sun XVR-4000 图形加速器后面板 BNC 连接器	103

表

表 2-1	Sun XVR-4000 图形加速器屏幕分辨率	8
表 3-1	Sun XVR-4000 图形加速器 CD 目录	14
表 3-2	Sun XVR-4000 图形加速器软件包的位置	14
表 3-3	Sun XVR-4000 图形加速器软件包名称	15
表 3-4	Sun XVR-4000 图形加速器补丁程序目录	15
表 3-5	Sun XVR-4000 图形加速器补丁程序	15
表 6-1	多次采样选项说明	44
表 6-2	典型多次采样支持	44
表 6-3	-jitter 选项	47
表 6-4	-filter 选项	48
表 7-1	帧锁定电缆连接	58
表 8-1	屏幕分辨率同步属性	65
表 F-1	Sun XVR-4000 图形加速器 13W3 连接器插针	100
表 F-2	Sun XVR-4000 图形加速器立体/帧锁定连接器插针	101
表 F-3	Sun XVR-4000 图形加速器 S-Video 连接器插针	102
表 F-4	Sun XVR-4000 图形加速器 BNC 连接器插针	103

序言

本手册讲述如何在 Sun Fire™ V880z 服务器中安装 Sun™ XVR-4000 图形加速器及相关软件。此外，它还介绍了将 Sun Fire V880 服务器升级至 Sun Fire V880z 服务器的过程。

注 – Sun Fire XVR-4000 图形加速器和 Sun Fire V880z 服务器必须由合格的服务人员管理和维修。

本书的内容编排

第 1 章概述 Sun XVR-4000 图形加速器的安装过程。

第 2 章简要介绍 Sun XVR-4000 图形加速器，包括产品功能和支持的视频格式。

第 3 章说明如何安装 Sun XVR-4000 图形加速器软件。

第 4 章说明如何安装 Sun XVR-4000 图形加速器硬件。

第 5 章介绍如何修改 `xservers` 配置文件，从而运行多个帧缓冲器。

第 6 章提供有关使用 Sun XVR-4000 图形加速器功能的信息，包括通过 `fbconfig` 配置加速器、多次采样和多次采样抗锯齿功能。

第 7 章介绍如何对多个 Sun XVR-4000 图形加速器进行帧锁定。

第 8 章说明如何对多个 Sun XVR-4000 图形加速器进行同步锁定。

附录 A 说明如何将 Sun XVR-4000 图形加速器设置为默认的显示器控制台显示装置。

附录 B 介绍如何在 Sun XVR-4000 图形加速器上设置 S-video（NTSC 和 PAL 视频格式）。

附录 C 说明如何安装 OpenBoot PROM 4.7.0 升级版。

附录 D 介绍如何将 Sun Fire V880 服务器升级至配有 Sun XVR-4000 图形加速器的 Sun Fire V880z 服务器。

附录 E 提供有关使用 Sun Fire V880z Operating Environment Installation DVD 的信息。

附录 F 提供 Sun XVR-4000 图形加速器的 I/O 端口规格。

使用 UNIX 命令

本文档没有介绍基本 UNIX® 命令和操作过程的有关信息，如关闭系统、启动系统和配置设备等。

有关此类信息的详细说明，请参阅以下文档：

- *Solaris Handbook for Sun Peripherals*
- 用于 Solaris™ 软件环境的 AnswerBook2™ 联机文档
- 系统附带的其它软件文档

印刷约定

字样或符号	含义	示例
AaBbCc123	命令、文件和目录的名称； 计算机的屏幕输出	编辑您的 <code>.login</code> 文件。 使用 <code>ls -a</code> 列出所有文件。 % You have mail.
AaBbCc123	键入的内容（相对于屏幕上的 计算机输出）	% su Password:
AaBbCc123	书的标题、新词或术语、需要 强调的词。 需用真名或实际值替换命令行 变量。	阅读《 <i>用户指南</i> 》中的第 6 章。 这些选项称为 <i>class</i> 选项。 要删除文件，请键入 rm 文件名。

shell 提示

shell	提示符
C shell	计算机名 %
C shell 超级用户	计算机名 #
Bourne shell 和 Korn shell	\$
Bourne shell 和 Korn shell 超级用户	#

相关文档

应用	书名	部件号
维修	<i>Sun Fire V880 Server Service Manual</i>	806-6597
系统选项	<i>Sun Fire V880 服务器用户指南</i>	816-0756

访问 Sun 文档

用户可从以下网站查看、打印或订购 Sun 提供的各类文档，包括本地化版本：

<http://www.sun.com/documentation>

联系 Sun 技术支持人员

如果遇到本文档不能解决的产品技术问题，请访问以下网址：

<http://www.sun.com/service/contacting>

Sun 欢迎您提出意见

Sun 十分注重改进自身文档的质量，并欢迎您提出宝贵的意见和建议。您可通过访问以下网址来提交您的意见：

<http://www.sun.com/hwdocs/feedback>

请在反馈意见中注明本文档的书名和部件号：

Sun Fire V880z 服务器和 Sun XVR-4000 图形加速器安装与用户指南，
部件号 817-2636-10

Sun XVR-4000 图形加速器安装概述

本章介绍 Sun XVR-4000 图形加速器的安装过程。有关 Sun XVR-4000 图形加速器、Sun Fire V880z 服务器和安装工具包内容的概述，请参阅第 2 章。

注 – Sun Fire XVR-4000 图形加速器和 Sun Fire V880z 服务器必须由合格的服务人员管理和维修。

- 第 1 页的“安装过程概述”
- 第 2 页的“软件补丁程序”

安装过程概述

共有三种不同的安装情况。请选用其中一个适用的安装过程。

在 Sun Fire V880z 服务器上安装 Sun XVR-4000 图形加速器软件

Sun XVR-4000 图形加速器 DVD 和 Solaris CD 只适用于 Solaris 8 2/02 操作环境。

1. 放入 Sun Fire V880z Operating Environment Installation DVD，然后从中引导系统（第 3 章）。
2. 安装 Solaris 8 2/02 软件（第 3 章）。
3. 出现提示时，放入 Solaris CD。安装 Solaris 之后，系统会重新引导。继续步骤 4。

如果您安装的是 Solaris 9 4/03 操作环境，则在安装之后无需进一步安装软件，因为该 Solaris 版本或更高版本已包含了配有 Sun XVR-4000 图形加速器的 Sun Fire V880z 服务器所需的软件。否则，请继续步骤 4，以从 Sun XVR-1000 图形加速器 CD 中安装 OpenGL 1.3，Sun XVR-4000 图形加速器补丁程序以及额外的值软件。

4. 将 Sun XVR-4000 图形加速器 CD 放入 DVD 驱动器（第 3 章），然后键入：

```
# cd /cdrom/cdrom0
# ./install
```

5. 根据需要，安装第二个 Sun XVR-4000 图形加速器硬件（第 4 章）。Sun Fire V880z 已安装了一个 Sun XVR-4000 图形加速器。
6. 通过 `Xservers` 文件配置软件（第 5 章），如有必要，也可通过 `fbconfig` 配置软件（第 6 章）。

从一个 Sun XVR-4000 图形加速器升级至两个

1. 编辑两个 Sun XVR-4000 图形加速器的 `Xservers` 配置文件（第 5 章）。
2. 安装第二个 Sun XVR-4000 图形加速器硬件（第 4 章）。

将 Sun Fire V880 服务器升级至 Sun Fire V880z 服务器

此升级过程包括硬件、软件、前门和前挡板的安装步骤。

1. 系统要求使用 OpenBoot PROM 4.7.0 或更高版本。如果 OpenBoot PROM 版本低于 4.7.0，请安装 OpenBoot PROM 升级版本（附录 C）。
2. 执行 Sun Fire V880z 服务器升级（附录 D）。
3. 通过 `Xservers` 文件配置软件（第 5 章），如有必要，也可通过 `fbconfig` 配置软件（第 6 章）。

软件补丁程序

确保您安装了正确的的补丁程序。第 3 章列出了产品软件包和补丁程序。

有关最新的软件补丁程序，请随时访问 <http://sunsolve.sun.com/> 网站。

Sun XVR-4000 图形加速器概述

本章简要介绍了 Sun Fire V880z 服务器的 Sun XVR-4000 图形加速器。

- 第 3 页的 “安装工具包”
- 第 4 页的 “Sun XVR-4000 图形加速器概述”
- 第 8 页的 “屏幕分辨率”
- 第 11 页的 “查看现场可更换件信息”
- 第 12 页的 “技术支持”

有关 Sun Fire V880z 服务器的详细信息，请参阅 Sun Fire V880 服务器文档。

- *Sun Fire V880 Server Service Manual* (806-6597)
 - *Sun Fire V880 服务器用户指南* (816-0756)
-

安装工具包

Sun XVR-4000 图形加速器安装工具包包括：

- Sun XVR-4000 图形加速器
- Sun XVR-4000 图形加速器软件 CD
- Sun Fire V880z Operating Environment Installation DVD
- 13W3 到 HD15 显示器电缆适配器
- 防静电腕带
- *Sun Fire V880z Server and Sun XVR-4000 Graphics Accelerator Installation and User's Guide*，即本文档

有关其它电缆信息，请参阅第 30 页的 “Sun XVR-4000 图形加速器电缆”。

Sun XVR-4000 图形加速器概述

Sun XVR-4000 图形加速器是一款高性能、可实现相片质量的 3D 图形加速器，它在 Sun Fire V880z 服务器的 Sun™ Fireplane 互连总线上运行（图 2-1）。应用程序界面包括 Sun OpenGL® 1.3 for Solaris 和 Java3D™。通过 Java™ Advanced Imaging API，可以支持成像。Sun XVR-4000 图形加速器通过提供极高性能的渲染，并提供“每时每刻”的全景抗锯齿，在视觉上产生了栩栩如生的效果，从而实现预期的高质量抗锯齿渲染。



图 2-1 Sun Fire V880z 服务器

图 2-2 和图 2-3 分别显示了装有和未装有空气导流盖的 Sun XVR-4000 图形加速器。附录 F 介绍了后面板上的 I/O 端口。

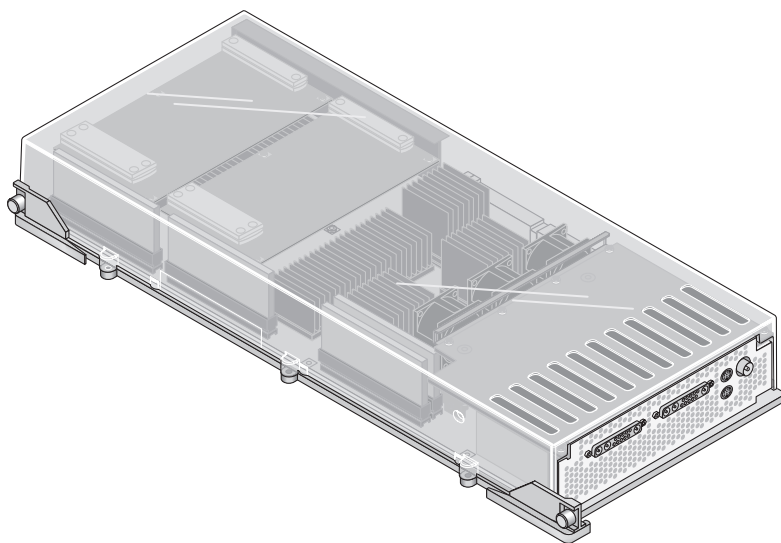


图 2-2 装有空气导流盖的 Sun XVR-4000 图形加速器

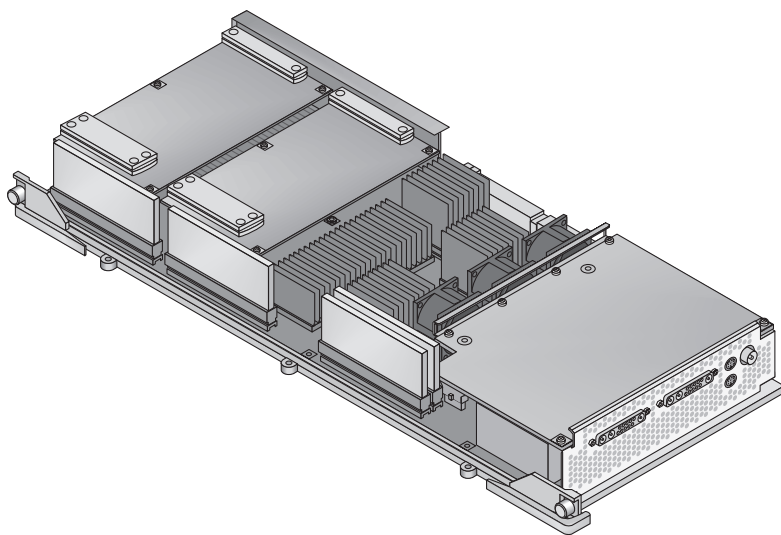


图 2-3 未装有空气导流盖的 Sun XVR-4000 图形加速器

Sun XVR-4000 图形加速器功能

质量

- 通过视频速率达 5×5 的像素处理阵列，实现行业领先的抗锯齿质量
- 支持 30 位颜色精度，提供更广、更精确的色域
- 12 位有效线性光（预灰度系数）颜色精度
- 26 位浮点 Z 缓冲，实现比 32 位整数 Z 缓冲更有效的深度分辨率

性能

- 几何处理速率高达每秒 65M 个硬件纹理三角形
- 全几何速率时达 256 MB 的纹理内存，或在几何速率降低时达 1 GB 的纹理内存（使用目标纹理 OpenGL 扩展）
- 在 Sun Fireplane 互连总线上的高性能 DMA

灵活性

- 通过能够同时运行不同分辨率的两个 10 位视频 DAC 和 13W3 输出端口，支持两个异步视频流
- 经优化用于超取样的 144 MB 高分辨率样本缓冲器（保持高达 10 M 的图像样本值而不是像素值），允许用户在屏幕分辨率与每像素样本数之间折衷选择；由 32 3DRAM64 帧缓冲器内存芯片实现
- 在帧缓冲器容量和 Convolve 带宽限制范围内可持续设定分辨率
- 在具有已过滤的抗锯齿像素的相同屏幕上，支持非过滤的 X-Windows 像素

扩展性

- 使用四个平行图形处理引擎（四个 Cafe 处理器和四个 FBC3 ASIC）的硬件几何加速

标准（X-Windows、OpenGL）

- 视频端口剪辑
- 窗口 ID (WID) 剪辑。用于超过八个交叠窗口的辅助剪辑硬件
- 64 个主 X Windows 窗口 ID，15 个重叠窗口 ID
- 每个视频流中有四个 3×256 10 位彩色图（伪颜色或调配色）
- 每个视频流有一个 3×4096 10 位可调整灰度系数校正表（用于真彩色）。单独的红色、绿色和蓝色灰度系数

视频操作

Sun XVR-4000 图形加速器支持以下视频输出和功能。默认视频端口可以是 13W3A 视频端口，也可以是 13W3B 视频端口，具体通过 `fbconfig` 选定（参阅第 6 章）。

视频输出

Sun XVR-4000 图形加速器支持两个同步视频流。这些视频流可用于多种用途，例如，在两个高分辨率的显示器或投影仪上分别显示共享的帧缓冲器区域，在两个显示设备上显示两个不同高分辨率的 X-window 系统屏幕，或者在显示器上显示高分辨率的图像并在高分辨率显示器上同步显示 NTSC 分辨率的内容。

注 – 如果情景内容在两个视频流之间共享（即内容来源于共享帧缓冲器而不是独立的帧缓冲器），垂直速率必须一致才能在两个视频输出上获得正确的显示。

S-Video 功能

对于 S-video 输出（NTSC 或 PAL），主显示屏的任何子区域（最大到整个显示屏），均可重新调整至 NTSC 或 PAL 以便进行录像等操作。

- 从主视频桌面的一部分到 TV/VCR 视频输出端口，可为 NTSC 视频格式（刷新率 60 Hz，分辨率 640×480 ）和 PAL 视频格式（刷新率 50Hz，分辨率 640×480 ）提供次视频输出流。
- TV/VCR 视频输出是 S-video，采用适当的机械连接。
- 如果未使用 S-video 输出，则可使用第二个 13W3 输出以实现高分辨率显示。

屏幕分辨率

Sun XVR-4000 图形加速器能够以支持的所有分辨率显示全部 30 位 3D（双/z 缓冲）图形。表 2-1 列出了 Sun XVR-4000 图形加速器支持的屏幕分辨率。

- 要获得所有图形设备的列表，请键入：

```
host% fbconfig -list
```

- 要获得显示设备的可用分辨率列表，请键入：

```
host% fbconfig -dev zulu0 -res \?
```

表 2-1 Sun XVR-4000 图形加速器屏幕分辨率

显示分辨率	刷新率 (Hz)	标准	纵横比	输出端口	视频格式
1920 × 1200	60d	Sun	16:10	13W3	SUNW_DIG_1920x1200x60
1920 × 1200	70 75	Sun	16:10	13W3	SUNW_STD_1920x1200x70 SUNW_STD_1920x1200x75
1920 × 1080	60d	Sun	16:9	13W3	SUNW_DIG_1920x1080x60
1920 × 1080	72	Sun	16:9	13W3	SUNW_STD_1920x1080x72
1792 × 1344	60	VESA	4:3	13W3	VESA_STD_1792x1344x60
1600 × 1280	76	Sun	5:4	13W3	SUNW_STD_1600x1280x76
1600 × 1200	60d	Sun	4:3	13W3	SUNW_DIG_1600x1200x60
1600 × 1200	60 75	VESA	4:3	13W3	VESA_STD_1600x1200x60 VESA_STD_1600x1200x75
1600 × 1024	60	Sun	16:10	13W3	SUNW_DIG_1600x1024x60 或 SUNW_STD_1600x1024x60
1600 × 1000	66 76	Sun	16:10	13W3	SUNW_STD_1600x1000x66 SUNW_STD_1600x1000x76
1440 × 900	76	Sun	16:10	13W3	SUNW_STD_1440x900x76
1280 × 1024	96 112	Sun stereo	5:4	13W3	SUNW_STEREO_1280x1024x96 SUNW_STEREO_1280x1024x112
1280 × 1024	108d	Sun stereo	5:4	13W3	SUNW_STEREO-DIG_1280x1024x108

表 2-1 Sun XVR-4000 图形加速器屏幕分辨率 (续)

显示分辨率	刷新率 (Hz)	标准	纵横比	输出口	视频格式
1280 × 1024	60	VESA	5:4	13W3	VESA_STD_1280x1024x60
	75				VESA_STD_1280x1024x75
	85				VESA_STD_1280x1024x85
1280 × 1024	67	Sun	5:4	13W3	SUNW_STD_1280x1024x67
	76				SUNW_STD_1280x1024x76
1280 × 800	112	Sun stereo	16:10	13W3	SUNW_STEREO_1280x800x112
1280 × 800	76	Sun	16:10	13W3	SUNW_STD_1280x800x76
1280 × 768	56	Sun	5:3	13W3	SUNW_STD_1280x768x56
1152 × 900	120	Sun stereo	5:4	13W3	SUNW_STEREO_1152x900x120
1152 × 900	66	Sun	5:4	13W3	SUNW_STD_1152x900x66
	76				SUNW_STD_1152x900x76
1024 × 692	100	Sun stereo	4:3	13W3	SUNW_STEREO_1024x692x100
1024 × 800	84	Sun	4:3	13W3	SUNW_STD_1024x800x84
1024 × 768	96	Sun stereo	4:3	13W3	SUNW_STEREO_1024x768x96
1024 × 768	77	Sun	4:3	13W3	SUNW_STD_1024x768x77
1024 × 768	60	VESA	4:3	13W3	VESA_STD_1024x768x60
	70				VESA_STD_1024x768x70
	75				VESA_STD_1024x768x75
960 × 680	108	Sun stereo	14:10	13W3	SUNW_STEREO_960x680x108
	112				SUNW_STEREO_960x680x112
800 × 600	75	VESA	4:3	13W3	VESA_STD_800x600x75
768 × 575	50i	PAL (RGB)	4:3	13W3	SUNW_PAL_768x575x50
768 × 575	50i	Sun	4:3	13W3	SUNW_INT_768x575x50
640 × 480	60fsc	Sun	4:3	13W3	SUNW_FSC_640x480x60
640 × 480	60	VESA	4:3	13W3	VESA_STD_640x480x60
	72				VESA_STD_640x480x72
	75				VESA_STD_640x480x75
640 × 480	60i	Sun NTSC (RGB)	4:3	13W3	SUNW_INT_640x480x60
640 × 480	60i	NTSC (Composite)	4:3	S-video	SUNW_NTSC_640x480x60
640 × 480	50i	PAL (Composite)	4:3	S-video	SUNW_PAL_640x480x50

注 – 刷新率标记为“d”的视频格式只适用于 LCD 和其它数字设备。这些刷新率缩短了不适用于 CRT 和其它模拟设备的间隔时间。

刷新率标记为“i”的视频格式是隔行扫描方式。

刷新率标记为“fsc”的视频格式仅用于特定的“场序彩色”显示。

NTSC 和 PAL 复合视频格式仅使用 S-video 输出端口。

虽然 Sun XVR-4000 图形加速器支持有线立体眼镜和无线立体眼镜，但不支持那些无外部电源的无线立体眼镜。有关说明，请参阅第 54 页的“连接帧锁定电缆”。

查看现场可更换件信息

您可以使用 `fbconfig` 命令获得 Sun XVR-4000 图形加速器子部件的版本号和其它数据。

- 要获得 FRU ID（现场可更换件标识符）信息，请键入以下命令：

```
host% fbconfig -dev zulu0 -prconf

--- Hardware Configuration for /dev/fbs/zulu0 ---
Type:   XVR-4000 Graphics Accelerator
Part:   501-5588

Memory:
        MAJC:           128MB
        Texture:        1GB total
        3DRAM64:        10.0M samples

Versions:
        Fcode 1.18      MCode 1.4          MAJC 2.1
        FBC3 3.0        Master 1.0       Convolve 0.0
        Sched 1.0       I/O 0.0          FPGA 1.0

Power Level:
        Monitor Power:  On
        Board Power:   On

Video Streams:
  Stream A:
    Current resolution setting:
    Flags: Default Primary
    Monitor/EDID data (13W3)
            Monitor Manufacturer: SUN
            EDID: Version 1, Revision 3

  Stream B:
    Current resolution setting:
    Flags: None
    Monitor/EDID data (13W3)
            EDID Data: Not Available
```

技术支持

欲了解本文档中未介绍的 Sun XVR-4000 图形加速器的帮助和其它信息，请访问网站 <http://www.sun.com/service/online> 上的 **Support Services**（支持服务）。

要获得安装与用户指南的最新版本，请访问 <http://www.sun.com/documentation> 网站。

安装 Sun XVR-4000 图形加速器软件

本章介绍如何安装 Sun XVR-4000 图形加速器软件。

- 第 13 页的“软件要求”
- 第 14 页的“Sun XVR-4000 图形加速器软件包”
- 第 16 页的“安装软件”

软件要求

- Solaris 8 2/02 操作环境或以后的兼容版本
对于 Solaris 8 2/02 操作环境，您必须首先安装 Sun XVR-4000 图形加速器安装工具包中附带的 Operating Environment Installation DVD。有关此过程的说明，请参阅附录 E。
- Solaris 9 4/03 操作环境或以后的兼容版本
如果您安装的是 Solaris 9 4/03 操作环境，则在安装之后无需进一步安装软件，因为该 Solaris 版本（或更高版本）已包含了配有 Sun XVR-4000 图形加速器的 Sun Fire V880z 服务器所需的软件。

有关补丁程序的列表，请参见表 3-5。有关最新的软件补丁程序信息，请随时访问以下网站：<http://sunsolve.sun.com/>

您可从以下网址获取 Sun OpenGL[®] for Solaris 的更新版本：
<http://www.sun.com/software/graphics/OpenGL/>

Sun XVR-4000 图形加速器软件包

表 3-1 列出了 Sun XVR-4000 图形加速器 CD 的目录。软件包位于目录路径 /cdrom/cdrom0/ 下：

表 3-1 Sun XVR-4000 图形加速器 CD 目录

目录名	说明
License	二进制代码许可证
XVR-4000/Solaris_8/Packages/	Solaris 8 图形加速器软件包
XVR-4000/Solaris_9/Packages/	Solaris 9 图形加速器软件包
Docs/	Sun XVR-4000 图形加速器文档
Copyright	美国版权版本
FR_Copyright	法国版权版本
install	产品安装脚本
remove	产品删除脚本
OpenGL/1.3/Packages/	OpenGL 1.3 软件包
OBP/	OpenBoot PROM 更新实用程序
README	包含重要安装信息的文件

软件包位置

Sun XVR-4000 图形加速器软件包位于表 3-2 列出的目录中。

表 3-2 Sun XVR-4000 图形加速器软件包的位置

软件包	目录位置
Solaris 8 软件	/cdrom/cdrom0/XVR-4000/Solaris_8/Packages
Solaris 9 软件	/cdrom/cdrom0/XVR-4000/Solaris_9/Packages

软件包

表 3-3 列出了 Sun XVR-4000 图形加速器软件包的名称和说明。

表 3-3 Sun XVR-4000 图形加速器软件包名称

软件包名称	说明
SUNWzuluc	Sun XVR-4000 图形加速器的配置实用程序
SUNWzulur	Sun XVR-4000 图形加速器引导期间的设备初始化支持
SUNWzuluw	Sun XVR-4000 图形加速器的 X Windows 系统可加载模块
SUNWzulux.u	Sun XVR-4000 图形加速器（64 位）的设备驱动程序
SUNWzulum	Sun XVR-4000 图形加速器联机资料
SUNWvid	一般视频计时信息
SUNWgl dp	Sun OpenGL 1.3 for Solaris 设备管道
SUNWgl dpx	Sun OpenGL 1.3 for Solaris 设备管道，64 位

软件补丁程序

表 3-4 列出了包含 Solaris 操作环境适用的补丁程序的目录。

表 3-4 Sun XVR-4000 图形加速器补丁程序目录

Solaris 版本	位置
Solaris 8 软件	/cdrom/cdrom0/XVR-4000/Solaris_8/Patches
Solaris 9 软件	/cdrom/cdrom0/XVR-4000/Solaris_9/Patches

表 3-5 列出了软件安装所需的补丁程序。

表 3-5 Sun XVR-4000 图形加速器补丁程序

补丁程序编号	说明
114469	Solaris 8 中的 Sun XVR-4000 图形加速器软件
114470	Solaris 9 中的 Sun XVR-4000 图形加速器软件
113886	OpenGL 1.3 32 位库，任何 Solaris 版本
113887	OpenGL 1.3 64 位库，任何 Solaris 版本

安装软件

注 – 对于 Solaris 8 2/02 操作环境，您必须首先安装名称为 “Operating Environment Installation DVD” 的 DVD。有关此过程的说明，请参阅附录 E。

如果您安装的是 Solaris 9 4/03 操作环境，则在安装之后无需进一步安装软件，因为该 Solaris 版本（或更高版本）已包含了配有 Sun XVR-4000 图形加速器的 Sun Fire V880z 服务器所需的软件。安装 Solaris 版本（或更新版本）后，从 Sun XVR-4000 Graphics Accelerator CD 中安装 OpenGL 1.3, XVR-4000 补丁程序和额外的值软件。

下面简要介绍了适于 Solaris 8 2/02 操作环境的软件安装过程：

1. 按照附录 E “在 Sun Fire V880z 中安装 Solaris 8 2/02 软件” 中的说明，然后将 Sun Fire V880z Operating Environment Installation DVD 放入 DVD-ROM 驱动器，然后从中引导系统。
2. 出现提示时，放入 Solaris DVD。
安装 Solaris 之后，系统会重新引导。
3. 将 Sun XVR-4000 图形加速器 CD 放入 DVD-ROM 驱动器，成为超级用户，然后进入以下目录：

```
# cd /cdrom/cdrom0/
```

4. 启动 install 脚本。键入以下命令：

```
# ./install
```

回应安装提示问题。

5. 如果尚未安装 Sun XVR-4000 图形加速器硬件，请安装。
6. 通过 Xservers 文件配置软件（第 5 章），如有必要，也可通过 fbconfig 配置软件（第 6 章）。

若要删除软件，请使用 ./remove 命令，然后回应 remove 提示问题。

安装 Sun XVR-4000 图形加速器硬件

本章介绍如何为 Sun Fire V880z 服务器安装 Sun XVR-4000 图形加速器硬件。

- 第 17 页的 “安装准备工作”
- 第 18 页的 “在 Sun Fire V880z 服务器中安装硬件”
- 第 27 页的 “从 Sun Fire V880z 服务器中卸下硬件”
- 第 30 页的 “Sun XVR-4000 图形加速器电缆”
- 第 30 页的 “更改显示器屏幕分辨率”

安装准备工作

有关如何在安装或拆卸任何内部插件板之前安全关闭系统，以及如何在安装之后重新引导系统的正确过程，请参阅《Sun Fire V880 服务器用户指南》。网站 <http://www.sun.com/documentation> 上提供了全套的文档。

有关 Sun Fire V880z 服务器的详细维修信息，请参阅以下硬件文档：

- *Sun Fire V880 Server Service Manual* (806-6597)
- *Sun Fire V880 服务器用户指南* (816-0756)

在 Sun Fire V880z 服务器中安装硬件

Sun Fire V880z 服务器最多支持两个 Sun XVR-4000 图形加速器。装有两个 Sun XVR-4000 图形加速器时，系统可以支持四个视频显示设备。Sun XVR-4000 图形加速器安装在 Sun Fire V880z CPU 插槽（B 和 C）内。因此，装有一个 Sun XVR-4000 图形加速器的 Sun Fire V880z 系统最多可安装六个 CPU。装有两个 Sun XVR-4000 图形加速器的 Sun Fire V880z 系统最多可安装四个 CPU。



注意 – Sun XVR-4000 图形加速器不是热交换设备。

1. 关闭系统电源。
2. 从系统后面板上拔下显示器电缆插头。



注意 – 机箱的交流电源线必须保持连接以确保正确的接地。至少保留一条电源线的连接。

3. 在系统后面板上找到用于安装 Sun XVR-4000 图形加速器的插槽，然后卸下这些插槽的盖板（图 4-1）。

后面板上的填充插槽盖板由四颗十字螺丝固定。拧下螺丝，并妥善保管以备后用。

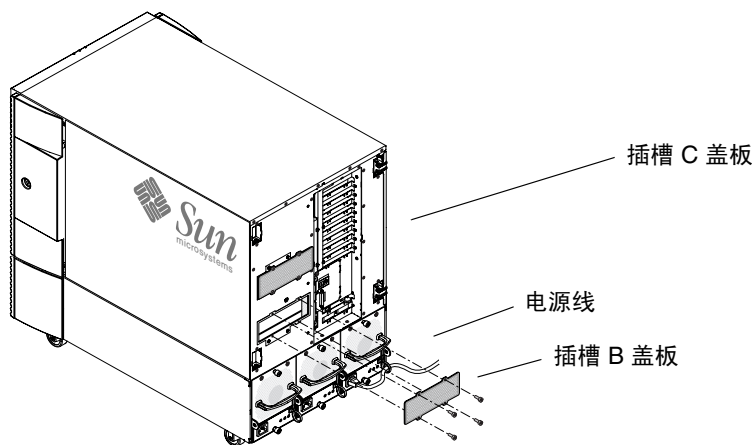


图 4-1 Sun Fire V880z 服务器后面板上用于插槽 B 和 C 的盖板

4. 打开 Sun Fire V880z 服务器机壳挡门（图 4-2）。

- a. 使用系统钥匙打开侧挡门上的锁。
- b. 旋开侧挡门。
- c. 要从机箱上卸下挡门，请将挡门打开至 90 度，然后向上提起挡门，直至其固定栓脱离背面板上的支架。

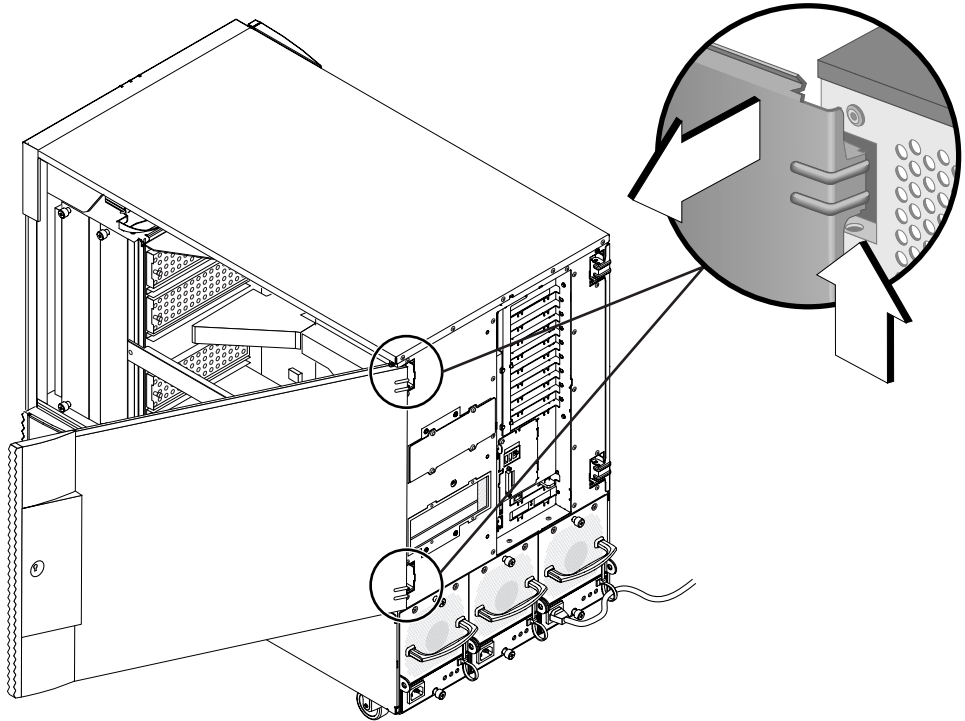


图 4-2 打开 Sun Fire V880z 服务器机壳挡门

5. 确定插槽 B 和 C 的位置 (图 4-3)。

如果您只安装一个 Sun XVR-4000 图形加速器, 则可以使用插槽 B 或插槽 C。
Sun Fire V880z 服务器主板插槽从下到上依次标识为 A 到 D。

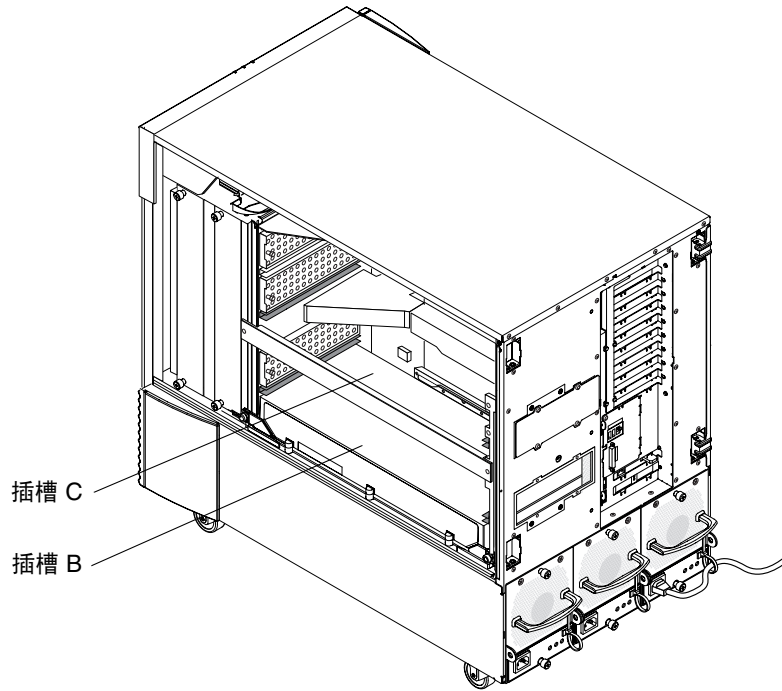


图 4-3 确定 Sun Fire V880z 服务器插槽 B 和 C 的位置

6. 从 CPU 支架上卸下气流隔板，并从主板 VHDM 连接器中卸下防尘盖板（插槽 B 用于安装一个 Sun XVR-4000 图形加速器，插槽 B 和 C 用于安装两个图形加速器）。（图 4-4）。

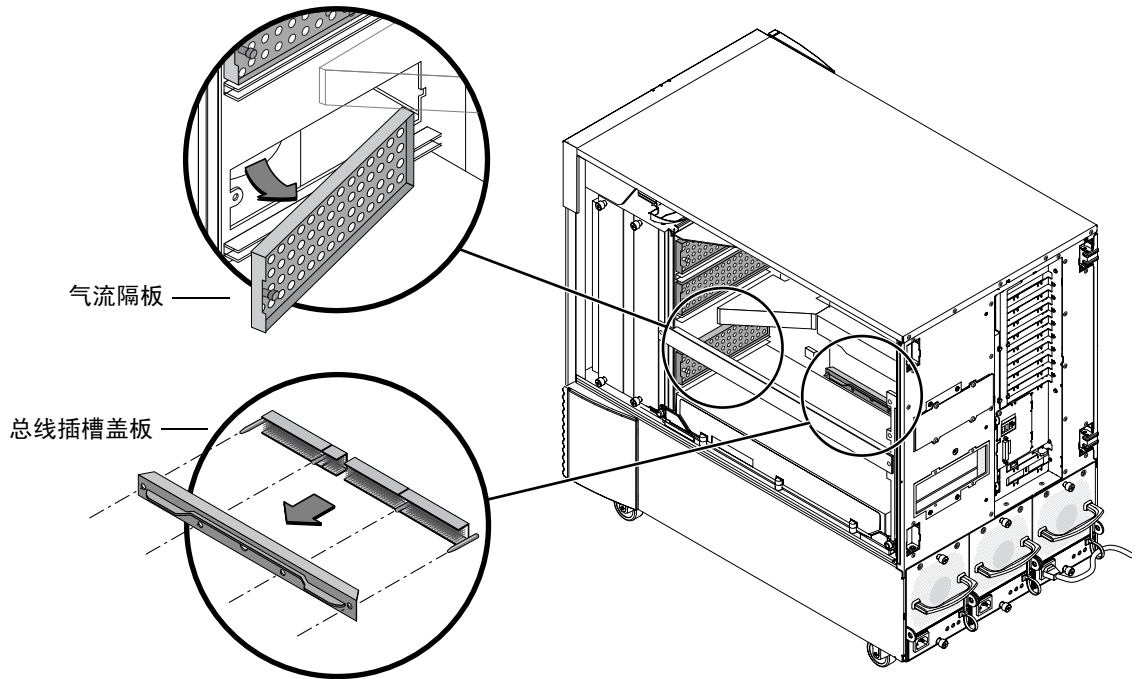


图 4-4 从插槽 B 中卸下 Sun Fire V880z 主板总线插槽盖板

7. 将气流隔板滑动到机壳内部顶板上的金属存储槽下方，存储气流隔板以备后用。
气流隔板与存储槽正确对齐时，气流隔板的黑色插栓可以轻松插入金属槽孔，以将隔板锁定到位。（要将气流隔板装回机箱的图形加速器插槽，请将插槽与气流隔板正确对齐，黑色插栓将很容易地插入孔中并将气流隔板锁定到位。）
8. 确保戴上安装工具包中附带的防静电腕带。
参阅《Sun Fire V880 服务器用户指南》中的“如何避免静电放电”一节。
9. 将 Sun XVR-4000 图形加速器放入选定插槽（B 或 C）的机箱导轨。

10. 确保已将 Sun XVR-4000 图形加速器的弹出杆向外旋转至 90 度（图 4-5）。

11. 握住图形板的两端，将 Sun XVR-4000 图形加速器滑入卡导轨架。

若要安装一个 Sun XVR-4000 图形加速器，请使用插槽 B；若要安装两个图形加速器，请使用插槽 B 和 C。

Sun XVR-4000 图形加速器的弹出杆触到导轨架时，停止滑入。

注 – 如果弹出杆无法触到卡导轨架，请勿尝试强行装入图形加速器。这可能会损坏 Sun XVR-4000 图形加速器或主板。

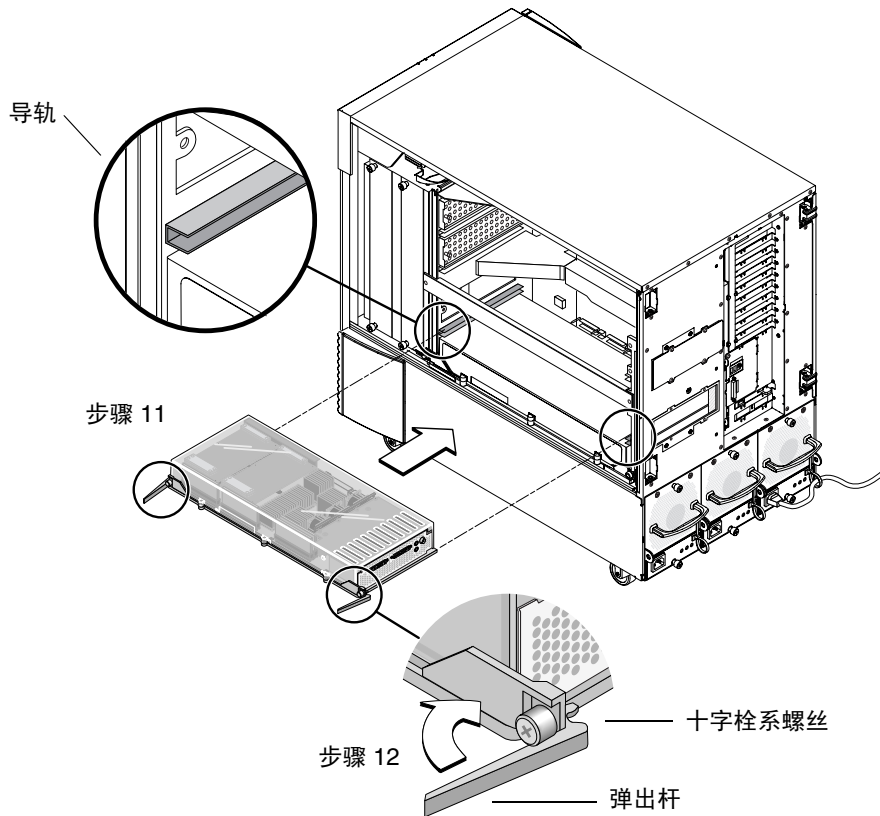


图 4-5 将 Sun XVR-4000 图形加速器装入插槽 B 连接器

12. 抓住两个弹出杆，同时向内转动。

不要在卡导轨架中摇晃图形加速器。当从 CPU 模块/Sun XVR-4000 图形加速器侧面观看时，Sun XVR-4000 图形加速器朝向机箱的左（前）侧。安装应顺利平稳。

13. 如果弹出杆已完全转动到位，请用手拧紧两颗栓系螺丝。

注 – 请先用手拧紧，然后再使用扭矩仪。

14. 使用 2 号十字螺丝刀或扭矩仪拧紧右侧的栓系螺丝，然后拧紧左侧的栓系螺丝。

如果使用扭矩仪，请先用 8 英寸 - 磅（0.90 米 - 牛顿）的扭矩将右侧的栓系螺丝固定到位，然后对左侧的栓系螺丝重复同样的操作。

15. 将后面板 I/O 插槽 EMI 适配器固定到现已安装 Sun XVR-4000 图形加速器的插槽（图 4-6）。

使用用于固定后面板填充盖板的四颗十字螺丝固定 EMI 适配器。

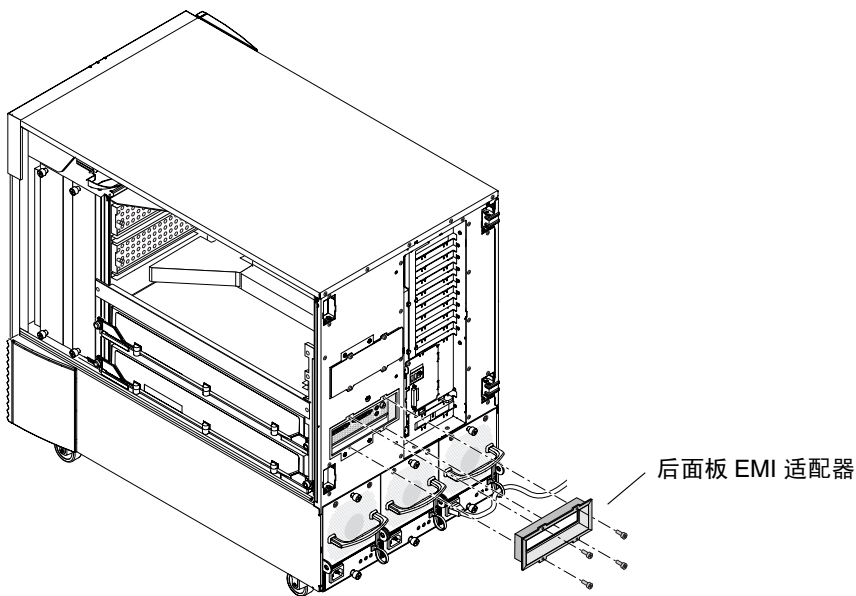


图 4-6 在服务器后面板 I/O 插槽 B 上安装后面板 EMI 适配器

16. 将相应的显示器电缆连接至系统后面板上的 Sun XVR-4000 图形加速器后面板。
17. 接回其它电源线。
18. 打开系统电源。
19. 安装 Sun XVR-4000 图形加速器并接通系统电源之后，请查看 Sun XVR-4000 图形加速器上的绿色 LED 指示灯和相应的中心板 CPU 插槽指示灯（图 4-7）。

每个 Sun XVR-4000 图形加速器上的绿色电源 LED 指示灯可以确切地表示每个 Sun XVR-4000 图形加速器的电源状态。

Sun XVR-4000 图形加速器有两个 LED 指示灯：左侧的 LED 指示灯是绿色电源指示灯，右侧的 LED 指示灯是琥珀色温度指示灯（图 4-7）。当琥珀色 LED 指示灯亮起时，表示由于温度过高而导致 Sun XVR-4000 图形加速器模块断电。正常情况下，Sun Fire V880z 服务器软件会在琥珀色 LED 指示灯指示紧急断电保护之前，采取纠正措施以断开温度过高的插槽的电源。因此，很少会看到琥珀色 LED 指示灯亮起。

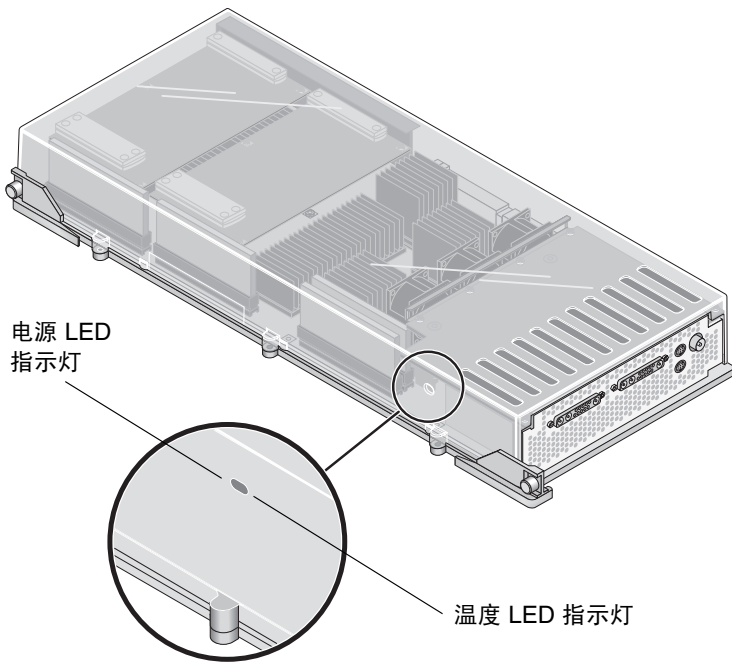


图 4-7 Sun XVR-4000 图形加速器电源和温度 LED 指示灯

安装 Sun XVR-4000 图形加速器并打开系统电源之后，请通过验证电源 LED 指示灯是否亮起来确定 Sun XVR-4000 图形加速器安装的正确性；即，每一个 Sun XVR-4000 图形加速器上的绿色电源 LED 指示灯和机箱中心板 CPU 插槽指示灯。

CPU LED 指示灯位于系统插槽 B 和 C 之间的中心板支架上（图 4-8）。在中心板支架上，您会在 LED 指示灯的左侧看到一些图标，它们表示插槽 “D” 是最顶部的插槽。

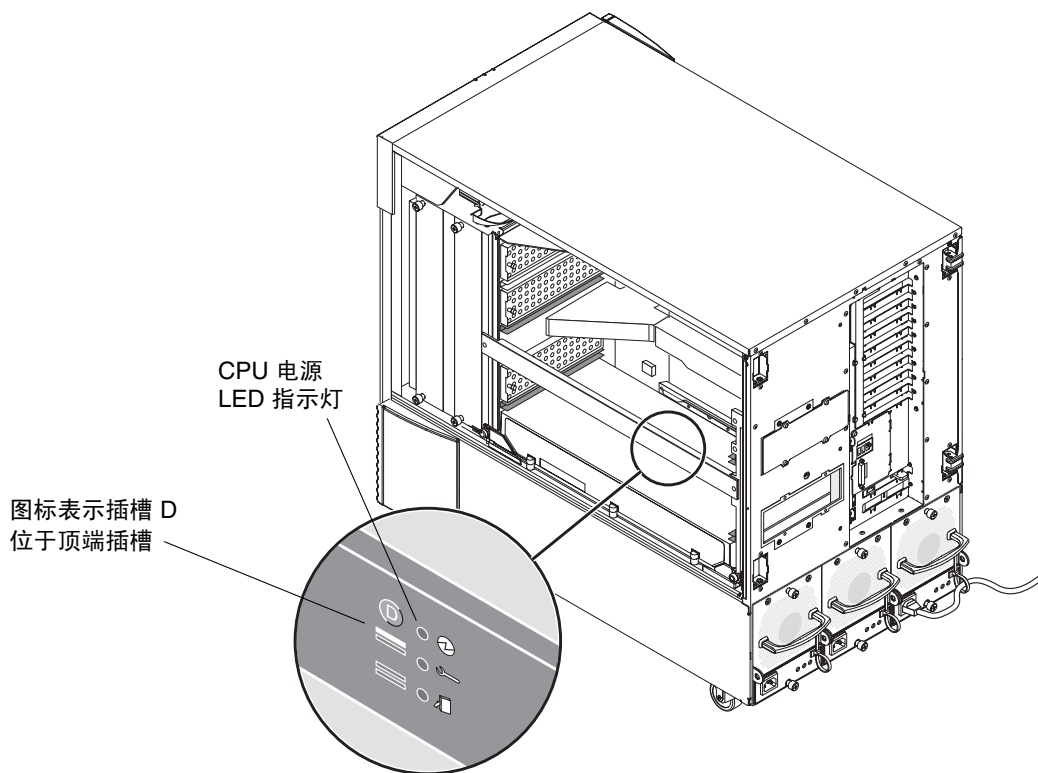


图 4-8 Sun XVR-4000 图形加速器 LED 指示灯

如果所有插槽中都有 CPU 模块/Sun XVR-4000 图形加速器，请确保相应的 LED 指示灯均亮起。CPU 和 Sun XVR-4000 图形加速器的绿色电源 LED 指示灯应始终保持一致，但 Sun XVR-4000 图形加速器上的 LED 指示灯是最准确的指示灯，表示 Sun XVR-4000 图形加速器确实已接通电源。

尝试打开系统电源之后，如果已安装的 Sun XVR-4000 图形加速器上的任何绿色电源 LED 指示灯未亮起，请关闭系统电源，找到绿色电源 LED 指示灯未亮起的 Sun XVR-4000 图形加速器，然后用拇指按压其中间部位。注意检查其它 Sun XVR-4000 图形加速器是否也出现了松动。如是 Sun XVR-4000 图形加速器未完全就位，请将其完全按入到位。然后，您可以用扭矩仪重新检查右侧和左侧栓系螺丝的扭矩，确保已达到 8 英寸 - 磅（0.90 米顿）。

注 - 只有在 Sun XVR-4000 图形加速器上的绿色电源 LED 指示灯未亮起时才可以进行此项操作。

20. 合上 Sun Fire V880z 服务器机壳挡门。

a. 如果已卸下侧挡门，请将其装回。

将侧挡门固定栓置于机箱后面板中的对应孔上方，然后放低侧挡门，将其固定到位。

b. 合上侧挡门。

确保挡门已牢固就位于机箱框架中。

c. 使用系统钥匙锁上侧挡门。

21. 引导系统至 ok 提示符下，查看 Sun Fire V880z 服务器是否已检测到 Sun XVR-4000 图形加速器。

例如，要列出系统图形加速器，请键入：

```
ok show-displays
a) /SUNW,zulu@4,0
b) /SUNW,zulu@1,0
c) /pci@9,600000/TSI,gfxp@1
q) NO SELECTION
Enter Selection, q to quit: q
```

如果服务器未检测到 Sun XVR-4000 图形加速器，请断开系统电源，用拇指按压 Sun XVR-4000 图形加速器板的中间部位，并注意检查其它 Sun XVR-4000 图形加速器是否也出现了松动。

注 – 切勿在系统接通电源时重新就位 Sun XVR-4000 图形加速器。

如是 Sun XVR-4000 图形加速器未完全就位，请将其完全按入到位。

注 – 只有在 ok 提示符下未检测到 Sun XVR-4000 图形加速器时才可以进行此项操作。

如果出现错误，请记下 Sun Fire V880 机壳以及主板的序列号和版本，然后将有关信息报告给 Sun 支持服务：<http://www.sun.com/service/online/>

从 Sun Fire V880z 服务器中卸下硬件



注意 – Sun XVR-4000 图形加速器不是热交换设备。

1. 关闭系统电源，然后从系统后面板上拔下显示器电缆插头。
保留一条电源线的连接。
2. 从装有 Sun XVR-4000 图形加速器的插槽上卸下后面板 I/O 插槽 EMI 适配器（图 4-6）。
EMI 适配器由四颗十字螺丝固定。



注意 – 如果不卸下 EMI 适配器，则在尝试将 Sun XVR-4000 图形加速器滑出导轨时，可能会损坏 Sun XVR-4000 图形加速器视频连接器。

3. 打开 Sun Fire V880z 服务器机壳挡门（图 4-2）。
 - a. 使用系统钥匙打开侧挡门上的锁。
 - b. 旋开侧挡门。
 - c. 要从机箱上卸下挡门，请将挡门打开至 90 度，然后向上提起挡门，直至其固定栓脱离背面板上的支架。
4. 使用 2 号十字螺丝刀拧松右侧的栓系螺丝，然后拧松左侧的栓系螺丝（图 4-9）。
5. 用手拧松 Sun XVR-4000 图形加速器上的两颗栓系螺丝。
6. 拉出 Sun XVR-4000 图形加速器的弹出杆，使其向外旋至 90 度（图 4-9）。

7. 握住图形板的两端，小心地从连接器插槽中直接拉出 Sun XVR-4000 图形加速器。

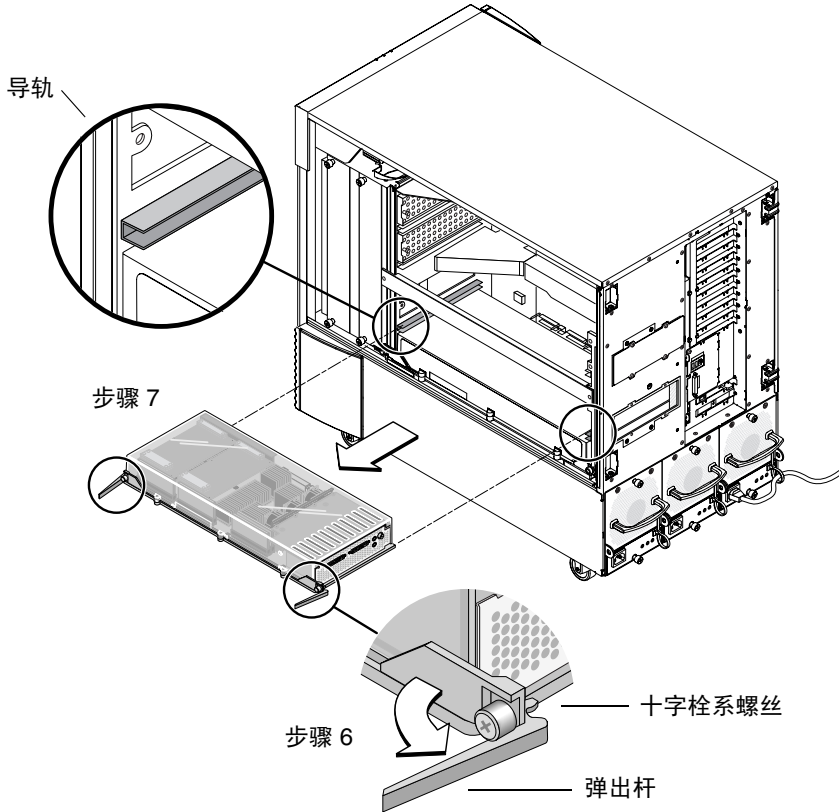


图 4-9 卸下 Sun XVR-4000 图形加速器

8. 将气流隔板从机壳内部顶板上的金属存储槽下方取出。



注意 – 只要系统处于打开状态，每个 CPU/内存插槽必须具有 CPU/内存板、Sun XVR-4000 图形加速器或气流隔板。卸下 Sun XVR-4000 图形加速器之后，您必须立即安装替换 Sun XVR-4000 图形加速器或气流隔板以免系统因过热而自动停机。有关详细信息，请参阅《Sun Fire V880 服务器用户指南》中的“环境监视与控制”一节。

9. 将气流隔板装回机箱插槽内，并将总线插槽盖板装回主板总线连接器。

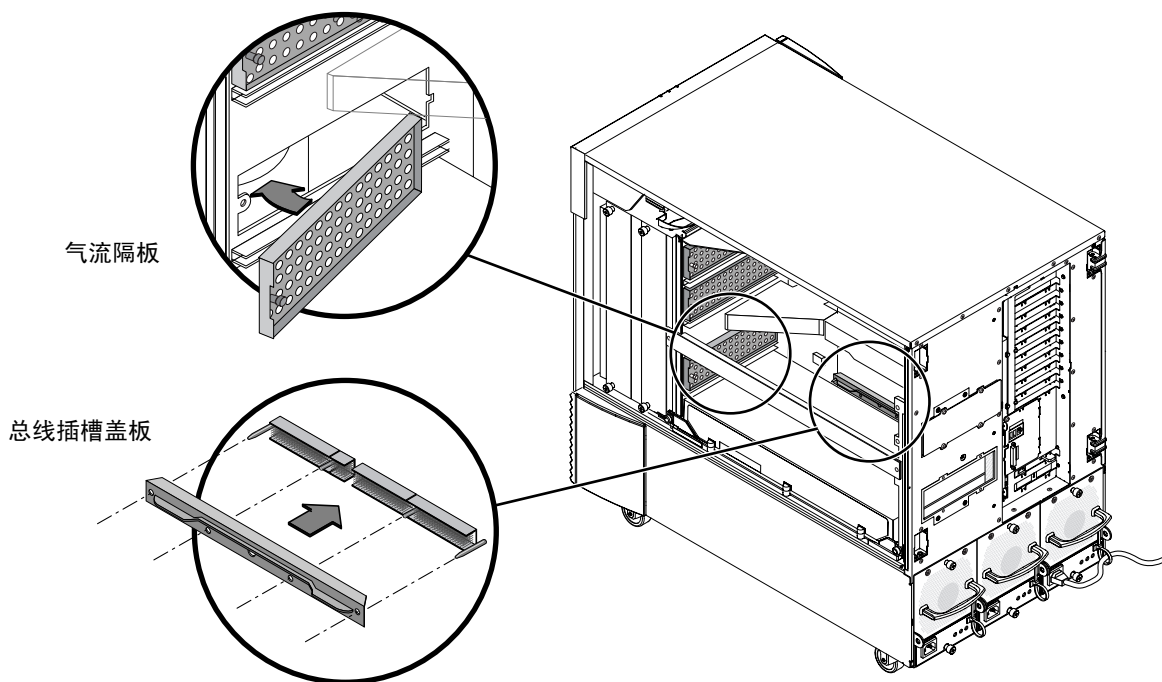


图 4-10 装回 Sun Fire V880z 主板总线插槽盖板

10. 合上 Sun Fire V880z 服务器机壳挡门。
11. 装回 Sun XVR-4000 图形加速器所占用插槽的系统后面板填充盖板（图 4-1）。
使用四颗十字螺丝固定后面板上的填充插槽盖板。
12. 接回其它电源线，然后打开电源。
13. 在 `ok` 提示符下键入命令，引导您的系统。
有关说明，请参阅《Sun Fire V880 服务器用户指南》中的“如何启动重新配置的引导程序”一节。

Sun XVR-4000 图形加速器电缆

下面列出了可与 Sun XVR-4000 图形加速器配合使用的电缆。

- “13W3-HD15” 电缆适配器 (Sun 部件号 130-3034)，用于将 Sun XVR-4000 图形加速器连接到用于接受 PC 型 HD15 输入的显示器或投影仪 (此电缆随 Sun XVR-4000 图形加速器安装工具包提供。)
- 帧锁定电缆，Sun 部件号 530-2754 (参阅第 7 章)
- 13W3-BNC 电缆，BNC-T 连接器，BNC-BNC 电缆及用于同步锁定布线的 BNC 75 欧姆端接器 (参阅第 8 章)
- 9 针标准微型 DIN 电缆，用于延长帧锁定电缆
- S-video 电缆，用于连接 Sun XVR-4000 图形加速器 S-video 输出 (例如 VCR)

您可以通过 Sun 在线商店 (<http://store.sun.com>) 订购这些电缆。

更改显示器屏幕分辨率

Sun XVR-4000 图形加速器设备自动将其自身配置为具有 1280 × 1024 分辨率 (76Hz) 的单视频流，并且使用此分辨率下的最大样本密度 (8)。要更改屏幕分辨率，请使用用于配置所有 Sun 图形加速器的 `fbconfig` 实用程序。`SUNWzulu_config(1M)` 包含 Sun XVR-4000 设备特定的配置信息。

- 要查看 `SUNWzulu_config` 联机资料，请键入以下命令：

```
# man SUNWzulu_config
```

配置多个帧缓冲器

本章介绍设置多个帧缓冲器的过程。

- 第 31 页的“通过 Xservers 文件配置多个帧缓冲器”
 - 第 33 页的“Xinerama”
-

通过 Xservers 文件配置多个帧缓冲器

要运行多个帧缓冲器，您必须修改 `/etc/dt/config/Xservers` 文件。Sun XVR-4000 图形加速器设备的名称为 `zulu`（例如，`zulu0` 和 `zulu1` 表示两个 Sun XVR-4000 图形加速器设备）。要修改文件，请执行以下步骤：

1. 成为超级用户并打开 `/etc/dt/config/Xservers` 文件。

```
# cd /etc/dt/config
# vi + Xservers
```

如果 `/etc/dt/config/Xservers` 文件不存在，请创建 `/etc/dt/config` 目录并将 `Xservers` 文件从 `/usr/dt/config/Xservers` 复制到 `/etc/dt/config`。

```
# mkdir -p /etc/dt/config
# cp /usr/dt/config/Xservers /etc/dt/config
# cd /etc/dt/config
# vi + Xservers
```

2. 在文件中为当前所用的适当帧缓冲器添加设备位置。

将 `Xservers` 文件内容输入到一个长命令行内。请参阅下面的示例。

此示例显示了为一个 Sun XVR-500 图形加速器和一个 Sun XVR-4000 图形加速器修改的 `Xservers` 配置文件：

```
:0 Local local_uid@console root /usr/openwin/bin/Xsun -dev /dev/fbs/ifb0
-dev /dev/fbs/zulu0
```

此示例显示如何在 `Xservers` 配置文件中删除两个 Sun XVR-500 图形加速器并添加一个 Sun XVR-4000 图形加速器。

- 包含两个 Sun XVR-500 图形加速器的旧 `xservers` 配置文件：

```
:0 Local local_uid@console root /usr/openwin/bin/Xsun -dev /dev/fbs/ifb0
defdepth 24 -dev /dev/fbs/ifb1 defdepth 24
```

- 包含一个 Sun XVR-4000 图形加速器的新 `xservers` 配置文件：

```
:0 Local local_uid@console root /usr/openwin/bin/Xsun -dev /dev/fbs/zulu0
```

请注意，`defdepth 24` 已从 `Xservers` 文件中删除，因此 X window 系统服务器不会损害应用程序的性能。

3. 重新引导系统。

- 如果您在安装 Sun XVR-4000 图形加速器硬件之后没有重新引导系统 (`boot -r`) 以重新配置，请现在立即进行。

此外，请参阅《*Sun Fire V880 服务器用户指南*》第 2 章“安装系统”中的“如何启动重新配置的引导程序”一节。

- 如果您在完成第 1 章中列出的所有安装步骤（包括重新引导系统 (`boot -r`) 以重新配置）之后，编辑了 `Xservers` 文件，则只需重新引导系统即可。请键入以下命令：

```
host# reboot
```

有关详细信息，请参阅 `reboot(1)` 和 `shutdown(1M)` 联机资料。

注 – 有关 `Xservers` 的详细信息，请参阅相应的 `Xservers(1)` 联机资料。

Xinerama

Xinerama 是在 Solaris 8 系统软件及以后的兼容版本中，一种用于 Sun 图形板（包括 Sun XVR-4000 图形加速器）的 X window 系统功能。

使用 Xinerama

在 Xinerama 模式下启动 X window 系统时，所有窗口可以在屏幕边界间无缝移动，从而形成一个大的超高分辨率的虚拟显示屏。使用 Sun OpenGL 1.3 for Solaris 或以后的兼容版本，此功能还可扩展到 OpenGL 应用程序。传统应用程序无需重新汇编即可在多个屏幕上使用 Xinerama 模式，即使该应用程序是通过旧版本的 Sun OpenGL for Solaris 汇编的。

1. 要在多个显示屏幕上启用 Xinerama 模式（单逻辑屏幕），请将 `+xinerama` 添加到 `/usr/dt/config/Xservers` 文件中的 Xsun 命令行内。

以超级用户身份键入以下命令：

```
# cd /etc/dt/config
# vi + Xservers
```

2. 修改 Xservers 文件。

将 Xservers 文件内容输入到一个长命令行内：

```
:0 Local local_uid@console root /usr/openwin/bin/Xsun +xinerama
-dev /dev/fbs/zulu0 -dev /dev/fbs/zulu1
```

注 – 在使用 Xinerama 时，请勿在 Xservers 文件中使用 `zulu0a` 或 `zulu0b`，这是因为只有主显示设备 `zulu0` 支持 Xinerama。`zulu0` 上的 `-doublewide` 或 `-doublehigh` 是在一个图形加速器上启用两个屏幕的首选方法。

您可以在 `zulu0` 和 `zulu1` 上运行 Xinerama，并且使两者均处于 `-doublewide`（或 `-doublehigh`）模式以便在四个屏幕上显示。

安装 Sun XVR-4000 图形加速器软件时，Sun OpenGL 1.3 for Solaris 是安装脚本的一部分。

使用 Xinerama 会造成某种程度的性能下降。第 6 章中第 38 页的“两个视频流共享一个较大的帧缓冲器”介绍了使用 Xinerama 的另一方法。该方法在某些情况下非常有用，且不会损害系统的性能。

Xinerama 的使用限制

- 样本密度与 Xinerama 无关。因此，您可以使用 Xinerama 来组合不同样本密度的屏幕。
- 使用 Xinerama 进行组合时，两个屏幕必须具有相同的视觉配置。在实际应用中，要求它们必须是同种设备（系列）。
- 使用 Xinerama 进行组合时，X window 系统认为并行排列的两个屏幕必须具有相同的高度。
- 使用 Xinerama 进行组合时，X window 系统认为上下排列的两个屏幕必须具有相同的宽度。

使用 Sun XVR-4000 图形加速器功能

本章介绍 Sun XVR-4000 图形加速器的功能。

- 第 35 页的 “联机资料”
- 第 36 页的 “-outputs 端口映射”
- 第 38 页的 “流传送方法”
- 第 40 页的 “设置流传送方法”
- 第 42 页的 “多板设置”
- 第 43 页的 “多次采样抗锯齿”
- 第 47 页的 “控制抖动和过滤”
- 第 49 页的 “检查设备配置”

联机资料

Sun XVR-4000 图形加速器联机资料介绍了如何查询及设置屏幕分辨率和视觉配置等帧缓冲器属性。

请根据 `fbconfig(1M)` 联机资料配置所有 Sun 图形加速器。 `SUNWzulu_config(1M)` 联机资料包含 Sun XVR-4000 设备专用的配置信息。

使用 `fbconfig -help` 选项可以显示联机资料的属性和参数信息。

```
host% fbconfig -dev zulu0 -help
```

- 要查看 fbconfig 联机资料，请键入以下命令：

```
host% man fbconfig
```

- 要查看 SUNWzulu_config 联机资料，请键入以下命令：

```
host% man SUNWzulu_config
```

-outputs 端口映射

Sun XVR-4000 图形加速器配有两个 13W3 输出端口连接器。-outputs 端口映射选项对应于 Sun XVR-4000 图形加速器后面板上的 13W3A 和 13W3B 端口（图 6-1）。13W3B 输出端口位于 13W3A 输出端口的左侧。

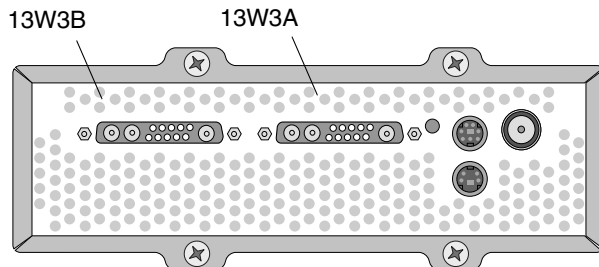


图 6-1 Sun XVR-4000 图形加速器后面板

图 6-2 显示了四个 -outputs 选项：direct、swapped、Stream A 和 Stream B。

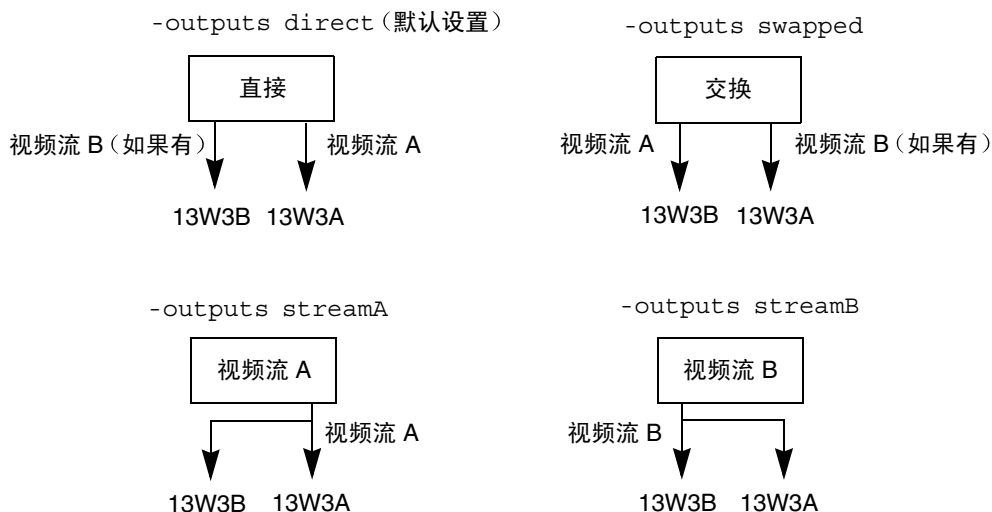


图 6-2 输出端口映射 (-outputs)

X Window 系统屏幕位置确定了光标必须移至的显示器，以免它出现在另一显示器上。将 `fbconfig` 设置为 `-outputs` 时，X Window 系统屏幕位置不会改变。`-outputs` 用于确定输出显示设备，而 X Window 系统指出受图形加速器帧缓冲器管理的区域（即 X Window 屏幕）。设置或更改 `fbconfig -outputs` 时，图形加速器帧缓冲器 X Window 屏幕会为新设备保持相同的设置。

注 – 如果一个视频流是 S-video 视频流，则会改写 `-outputs` 选项。有关 S-video 信息，请参阅附录 B。

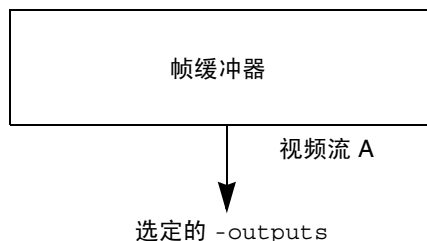
SUNwzulu_config (1M) 联机资料介绍了有关 `-outputs` 选项的信息。

流传送方法

本节介绍了三种传送视频流的方法，您可以根据需要从中选择用于 Sun XVR-4000 图形加速器的方法。所有方法均受 `-outputs` 端口映射影响（参阅第 36 页的“`-outputs` 端口映射”）。下一节（第 40 页的“设置流传送方法”）介绍如何设置这些流传送方法。

单视频输出流

- 优点 — 最大分辨率 (1920 × 1200) 和/或样本密度
- 缺点 — 无



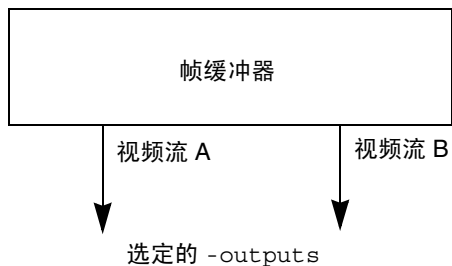
使用 `fbconfig -outputs` 选项选择用于接收视频流的 13W3 输出端口，或允许同一视频流同时从两个 13W3 输出端口流出。

两个视频流共享一个较大的帧缓冲器

激活两个视频输出时，一个较大的帧缓冲器会在两个显示设备之间显示。

- 优点 — 无需使用 Xinerama 软件便可支持两个显示器。
可以在两个屏幕之间移动窗口，或者将窗口扩展至两个屏幕。
- 缺点 — 由于帧缓冲器内存用于支持两倍的像素，因此每像素样本数会变少。
两个显示设备的分辨率和样本密度均必须相同。

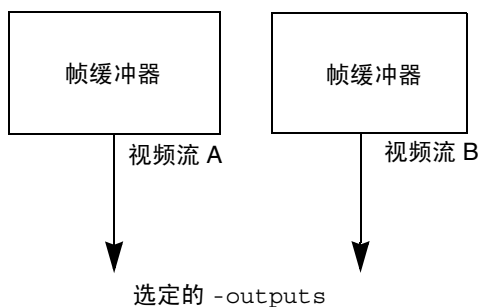
注 — 有关详细信息，请参阅第 33 页的“Xinerama”。



两个独立的视频流

激活两个相互独立的视频输出。

- 优点 — 支持两个显示器。
分辨率和样本密度无需相同。
每个视频流具有 64 个专用窗口 ID (WID) 和四个彩色图。
- 缺点 — 无法在显示屏幕之间移动窗口（无 Xinerama 模式）。
这是最慢的操作模式。



设置流传送方法

设置单视频输出（默认设置）

本过程可使单视频流从选定的 `-outputs` 输出。

要设置单视频输出，请执行以下步骤：

1. 如果已启用 `doublewide` 模式，请禁用该模式，并使用 `-samples max` 或 `-defaults` 来最大化样本密度：

```
host% fbconfig -dev zulu0 -defaults
```

2. 设置所需的屏幕分辨率：

```
host% fbconfig -dev zulu0 -res SUNW_STD_1280x1024x76
```

要查找 Sun XVR-4000 图形加速器支持的所有分辨率，请键入以下命令：

```
host% fbconfig -res \?
```

在一个较大的帧缓冲器上设置两个视频流

本过程使系统无需使用 Xinerama 软件便可支持两个显示器。这表示 Sun XVR-4000 图形加速器形成了一个宽（或高）帧缓冲器，并在两个屏幕之间显示。

1. 启用两个视频流，使它们共享单个帧缓冲器，然后设置样本密度：

```
host% fbconfig -dev zulu0 -doublewide enable -samples max
```

对设置为上下排列的显示器使用 `-doublehigh` 选项（而不要选择用于设为并行排列的 `-doublewide` 选项）。

2. 设置所需的屏幕分辨率：

```
host% fbconfig -dev zulu0 -res SUNW_STD_1280x1024x76
```

设置两个独立的视频流

本过程允许每个流使用独立的分辨率和样本密度。

注 – Xinerama 不支持此流传送方法。在此模式下，X Window 系统和 Sun OpenGL for Solaris 的性能可能会明显降低。许多资源（例如彩色 LUT 和 WID 条目）是独立管理的，并且两个流之间会相互竞争。

对于双流配置，应尽可能在一个较大的帧缓冲器上设置两个流。有关说明，请参阅第 40 页。

1. 为每个帧缓冲器选择独立的屏幕分辨率（如有必要，请设置独立的样本密度）：

```
host% fbconfig -dev zulu0a -res SUNW_STD_1280x1024x76
host% fbconfig -dev zulu0b -res SUNW_STD_1152x900x66
```

您可以在适当的样本密度（参阅第 43 页的“多次采样抗锯齿”）下采用两种不同的分辨率（参阅第 8 页的表 2-1）。

2. 要启用两个流，/etc/dt/config/Xservers 文件中必须有 /dev/fbs/zulu0a 和 /dev/fbs/zulu0b 两个设备。

以超级用户身份键入以下命令：

```
# cd /etc/dt/config
# vi + Xservers
```

3. 修改 Xservers 文件。

将 Xservers 文件内容输入到一个长命令行内。

```
:0 Local local_uid@console root /usr/openwin/bin/Xsun -dev
/dev/fbs/zulu0a -dev /dev/fbs/zulu0b
```

如果两个设备均使用最大样本密度（默认设置），则第一个流使用的样本数要多于第二个流。您可以使用 `fbconfig -samples` 选项来限制第一个流（或两个流），从而使这两个流的样本数相同。

多板设置

要使用三个（或四个）视频流（显示器），您需要使用两块图形板。您可用 Xinerama 来链接这些图形板。

使用三个流时，应将一块板设置为“doublewide”（或“doublehigh”）模式，而将另一块板设置为“normal”模式。使用四个流时，应将两块板均设置为 doublewide 模式。例如，以下步骤可用于创建下面的显示器设置：

```
zulu0 在左侧 (13W3A)，输出至显示器 1
zulu0 在右侧 (13W3B)，输出至显示器 2
zulu1 在左侧 (13W3A)，输出至显示器 3
zulu1 在右侧 (13W3B)，输出至显示器 4
```

1. 使用以下命令配置每个 Sun XVR-4000 图形加速器：

```
host% fbconfig -dev zulu0 -doublewide enable
host% fbconfig -dev zulu1 -doublewide enable
```

2. 将两个设备均输入 Xservers 文件。

以超级用户身份键入以下命令：

```
# cd /etc/dt/config
# vi + Xservers
```

3. 修改 Xservers 文件。

将 Xservers 文件内容输入到一个长命令行内。您可以按如下所示添加 +xinerama 选项，以便使用 Xinerama 将两个图形加速器链接在一起。

```
:0 Local local_uid@console root /usr/openwin/bin/Xsun +xinerama
-dev /dev/fbs/zulu0 -dev /dev/fbs/zulu1 top
```


本示例中，您需要键入 `top` 以表示 `zulu1` 在 `zulu0` 的上方，如图 6-3 的左侧部分所示。如果未键入 `top`，X Window 系统将并行排列显示器，如下图的右侧部分所示：

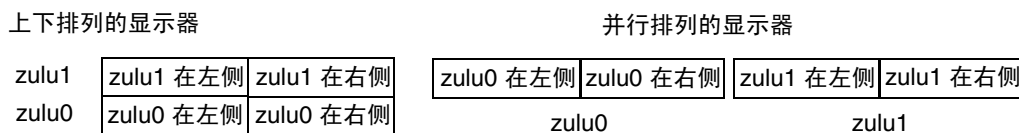


图 6-3 多板设置示例

多次采样抗锯齿

多次采样（全屏多次采样抗锯齿）可以消除 3D 数据的锯齿边缘。图像以高于屏幕分辨率的分辨率进行采样，通常是每像素采集 4 到 16 个样本。这种方法可以改善图像的质量，但要以更长的渲染时间为代价。

Sun XVR-4000 图形加速器为帧缓冲器设置了 144 MB 内存，因此可以使图像在单通道模式中以高达每像素 16 个样本（具体取决于分辨率）来进行多次采样。每像素的样本数越大，图像质量就越高，但渲染时间会更长（且消耗的内存会更多）。根据屏幕分辨率的不同（表 6-2），您可以增加每像素的样本数来提高图像质量。

要激活多次采样，请用 `fbconfig` 命令的 `-multisample` 和 `-samples` 选项，并在必要时使用环境变量。您可以为某个 OpenGL 应用程序或所有 OpenGL 应用程序启用多次采样模式。

`fbconfig` 用于控制帧缓冲器的内存消耗（在 X Window 系统启动时）。环境变量可以控制 OpenGL 应用程序是否渲染所有样本还是仅渲染像素。

启用多次采样且样本密度为 1 时，可以应用 OpenGL 过滤和抖动，但并不建议用户在低样本密度时采用抖动（参阅第 47 页的“控制抖动和过滤”）。禁用多次采样时，将会禁用过滤和抖动。对于非 OpenGL 窗口，始终会禁用多次采样。

多次采样

系统在启动/载入配置时分配多次采样。“每像素样本数”这一配置参数指定了预分配的深度。表 6-1 说明了 `fbconfig -multisample` 选项。

```
-multisample [forceon | available | disable]
```

表 6-1 多次采样选项说明

选项	说明
<code>forceon</code>	使用多次采样时，会渲染所有 Sun OpenGL for Solaris 应用程序。 <code>forceon</code> 是默认设置。（ <code>force</code> 是此选项的合法缩写。） <code>auto</code> 是 <code>forceon</code> 的别名。
<code>available</code>	可以进行多次采样，但要根据每个应用程序来选择。 <code>enable</code> 是 <code>available</code> 的别名。
<code>disable</code>	不进行多次采样。同时禁用过滤和抖动。因此，此选项不同于 <code>-samples 1</code> 选项。

样本数量

未将多次采样设置为 `disable` 时，`-samples` 用于指定要分配的每像素样本数量。最大样本数量为每像素 16 个样本。使用 `fbconfig -samples max` 时，X window 系统会在启动时依据流可用的帧缓冲器内存和视频资源来自动分配样本数量。可选数量为 1 到 16 或 `max`，但只有分辨率较低时才可以分配较高的样本密度。设置样本密度为 1 并不等于禁用多次采样；样本仍进行过滤和抖动。有关说明，请参阅第 46 页的“禁用多次采样”。

表 6-2 列出了使用各种分辨率时所支持的每像素样本数：

表 6-2 典型多次采样支持

分辨率	单重显示	双重显示	立体显示	双重立体显示
1920 × 1200	4	2		
1600 × 1200	5	2 和 3 (75 hz 时为 2)		
1600 × 1000	6	3		
1280 × 1024	8 (85 hz 时为 7)	4 (85 Hz 时为 3)	4	2
1152 × 900	9	5 和 4	4	2
1024 × 768	11	5	6	3

表 6-2 典型多次采样支持 (续)

分辨率	单重显示	双重显示	立体显示	双重立体显示
960 × 680			7	4 和 3
800 × 600	15	7		
640 × 480	16	9		

为所有 OpenGL 应用程序启用多次采样

1. 使用 `fbconfig` 可为所有 OpenGL 应用程序窗口启用多次采样。

```
host% fbconfig -dev zulu0 -multisample forceon -samples max
```

此选项用于为所有 OpenGL 应用程序启用多次采样。这也是默认设置，您可以通过键入以下命令来选择此设置：

```
host% fbconfig -dev zulu0 -defaults
```

2. 退出 X Window 系统，然后重新登录使之重新启动，从而使更改生效。

为特定 OpenGL 应用程序启用多次采样

本节说明在 `fbconfig` 多次采样设置为 `available` 时用于控制多次采样的界面（参阅表 6-1）。多次采样设置为 `forceon` 或 `disable` 时，这些界面会被忽略。

要在 `fbconfig` 多次采样设置为 `available` 时在 OpenGL 程序中启用多次采样，请使用 `glXChooseVisual` 选择多次采样视觉配置。随后，应用程序可以使用 `GL_ARB_multisample` 来启用或禁用多次采样。有关 OpenGL 编程信息，请访问 <http://www.opengl.org> 网站。

对于不执行这些调用的应用程序，您可以使用环境变量来控制多次采样。

1. 使用 fbconfig 启用多次采样。

```
host% fbconfig -dev zulu0 -multisample available -samples max
```

2. 退出 X Window 系统，然后重新登录使之重新启动，从而使更改生效。
3. 启动所需的应用程序。

Sun OpenGL for Solaris 将显示类似于下面的信息：

```
ogl_zfb: Auto multisample buffer mode
```

如果此时不需要多次采样，则选择单采样（非多次采样）视觉配置要比使用 GL_ARB_multisample 禁用多次采样更有效。

禁用多次采样

禁用多次采样时，将无法实现多次采样渲染。无论 `-samples` 选项为何值，每个像素只分配一个样本。如下一节所述，显示过滤和抖动也将禁用。

1. 要禁用多次采样，请键入以下命令：

```
host% fbconfig -dev zulu0 -multisample disable
```

注 – 将样本密度设为 1 并不等于禁用多次采样；设置样本密度为 1 时，仍会进行过滤和抖动，而禁用多次采样则不会进行。

2. 退出 X Window 系统，然后重新登录使之重新启动，从而使更改生效。

控制抖动和过滤

下面简要介绍了抖动和过滤，它们通过 fbconfig 设置。有关详情，请参阅 SUNWzulu_config(1M) 联机资料。

抖动

抖动间接确定了样本缓冲器中所存储样本的子像素 (X,Y) 位置。另外，样本密度也会影响样本位置。表 6-3 说明了 fbconfig -jitter 选项。

```
-jitter [regular | random | permuted | auto]
```

表 6-3 -jitter 选项

选项	说明
regular	样本在垂直和水平方向上都均匀分隔。然而，在偶数像素与奇数像素（样本位置在 X 和 Y 方向上每隔 2 个像素便会重复一次）之间样本位置可能会不同。
random	样本在像素内是伪随机隔开的。样本位置在 X 和 Y 方向上每隔 2 个像素便会重复一次。
permuted	样本在像素内是伪随机隔开的，并且在硬件中也是改序（移动）的，因此样本位置在 X 和 Y 方向上每隔 128 个像素便会重复一次。样本密度中等或较高时，此选择可提高视觉质量。样本密度较低时，直线或边缘可能呈锯齿状。
auto	自动为当前样本密度选择最佳抖动选项。这是默认设置。

由于像素内样本的子像素位置在各个像素之间是不同的，因此具有多次采样图形的窗口在移动后应重画。在应用程序重画窗口前，窗口显示的原始内容较为粗糙；直线或边缘可能呈锯齿状。

在更改 -jitter 选项参数之后启动的 3D 应用程序将会正确显示。更改抖动时，其间运行的任何 3D 应用程序均应重新启动。您不需要重新启动 X Window 系统。

过滤

过滤从样本缓冲器的缓冲器分段（A 或 B）取得样本，并生成视频像素以进行显示。您可以从表 6-4 所列的预定义 fbconfig -filter 选项中进行选择。

```
-filter [cylinder | gaussian | mitchell | catmull]
-filter_file filter_filename
```

表 6-4 -filter 选项

选项	说明
cylindrical	最差的视觉质量，就象框过滤器。
gaussian	最模糊。适用于要放弃细节以避免所有视觉样本产生假象的用户。
mitchell	最佳相片质量效果，在清晰细节与显著模糊之间取得了平衡。此过滤器是默认设置。
catmull	Catmull-Rom 过滤器产生的图像比 Mitchell 更清晰一些，但很可能存在视觉采样假象，即所谓的“锯齿状图形”。

-filter_file 选项使用户可以通过生成过滤器文件，并将其复制或链接到目录 /etc/openwin/server/etc/filters

或

/usr/openwin/server/etc/filters

（默认情况下，只有超级用户才可对这两个目录执行写操作），从而提供其自己的过滤器。

filter_filename 不得以 “/” 或 “../” 开头，且不得包含子串 “/..”，但可包含子目录部分。

具有负加权的过滤器（通常称为“正弦负半周”）会使视频像素从附近样本部分抽取。正弦负半周过滤器提供抗锯齿且仍保持边缘等细节。然而，它们会在明亮和深颜色的边缘附近产生假象（例如，以黑色为背景的明亮图像）。对彩色份量进行负加权会使视频像素份量低于 0，低于 0 值时不得用于黑色，因为没有比黑色更黑的颜色。这种限制造成了视觉假象。使用具有正弦负半周的过滤器时，背景彩色份量应大于过滤器的正弦负半周。Mitchell 过滤器具有小于 3.7% 的正弦负半周，而 Catmull 具有小于 7.5% 的正弦负半周。（以 Catmull 为例，如果在场景中使用的最大彩色份量为 1.0，则重要区域的彩色份量不会小于 0.075。）

检查设备配置

使用 `fbconfig` 可以检查 X Window 系统 (`-propt`) 和 Sun XVR-4000 图形加速器 (`-prconf`) 设备的配置值。 `fbconfig -propt` 选项显示了 `OWconfig` 文件中保存的（用于指定设备的）所有选项值。这些值是 X Window 系统下次启动时要在该设备上应用的值。

```
host% fbconfig -dev zulu0 -propt

--- OpenWindows Configuration for /dev/fbs/zulu0 ---

OWconfig File: machine

Card:
      Double(wide/high):      disable
      Stream to Port Mapping:  direct (Stream A to Port A; B to B)
      Clearpixel Value:        255

Managed Area:
      Resolution:              SUNW_NTSC_640x480x60
      Samples Per Pixel:       max
      Multisample Mode:        forceon
      Jitter Table:            auto

Video Streams:
  Stream A:
      Offset (x,y):            (0, 0)
      Gamma Correction Value:   2.22
      Filter Type:              mitchell

  Stream B:
      Offset (x,y):            (0, 0)
      Gamma Correction Value:   2.22
      Filter Type:              mitchell

Framelock:
      Framelock/Stereo Port:    Output from Stream A
      Stream A Sync:            Free Run (no frame sync)
      Stream B Sync:            Free Run (no frame sync)
```

`fbconfig -prconf` 选项显示了当前 Sun XVR-4000 图形加速器设备的配置，包括每种别芯片的版本号和实际样本密度。（样本密度为 `max` 时，`-prconf` 输出会指出达到的密度。）某些值可能与 `-propt` 中显示的值不同，这是因为它们是在 X Window 系统启动之后配置的。

```
host% fbconfig -dev zulu0 -prconf

--- Hardware Configuration for /dev/fbs/zulu0 ---
Type:   XVR-4000 Graphics Accelerator
Part:   501-5588

Memory:
  MAJC:           128MB
  Texture:        1GB total
  3DRAM64:        10.0M samples

Versions:
  Fcode 1.18      MCode 1.4        MAJC 2.1
  FBC3 3.0        Master 1.0        Convolve 0.0
  Sched 1.0       I/O 0.0          FPGA 1.0

Power Level:
  Monitor Power:  On
  Board Power:   On

Video Streams:
  Stream A:
    Current resolution setting:
    Flags: Default Primary
    Monitor/EDID data (13W3)
      Monitor Manufacturer: SUN
      EDID: Version 1, Revision 3

  Stream B:
    Current resolution setting:
    Flags: None
    Monitor/EDID data (13W3)
      EDID Data: Not Available
```


Sun XVR-4000 图形加速器帧锁定

本章介绍多个 Sun XVR-4000 图形加速器的帧锁定和缓冲器交换同步。

- 第 51 页的 “Sun XVR-4000 图形加速器帧锁定系统”
- 第 52 页的 “缓冲器交换同步”
- 第 53 页的 “创建多屏幕应用”
- 第 54 页的 “连接帧锁定电缆”
- 第 56 页的 “在图形加速器上启用帧锁定”
- 第 57 页的 “禁用帧锁定”
- 第 58 页的 “帧锁定电缆”

Sun XVR-4000 图形加速器帧锁定系统

使用帧锁定同步功能，可以在每个 Sun XVR-4000 图形加速器子系统上同步进行垂直回扫。帧锁定电缆用于将两个或更多个 Sun 图形加速器子系统（如 Sun XVR-500、Sun XVR-1000 和 Sun XVR-4000 图形加速器等）以菊花链方式连接在一起。垂直回扫同步可以消除多屏幕显示之间的闪烁。您可以对一个或多个计算机系统上的两个或更多个 Sun XVR-500、Sun XVR-1000 和 Sun XVR-4000 图形加速器子系统进行帧锁定。

为同一个观测员运行多个立体显示时，通常需要帧锁定。所有显示必须同步，以便通过一组 LCD 立体眼镜可以正确看到左右视图。

帧锁定与同步锁定（第 8 章）一起使用时，始终在同一视频线上接收垂直重置。同步锁定时，从属显示设备不能增加或减少与主控显示设备相关的视频线。同时使用帧锁定和同步锁定可以获得最佳的同步性能。

帧缓冲器被帧锁定后，应确保它们的垂直回扫速率完全相同。通常，选择相同的视频格式（分辨率和刷新率）可以实现这一目的（有关详情，请参阅 `fbconfig -help`）。请参阅第 56 页的“在图形加速器上启用帧锁定”。

要使用帧锁定功能，必需使用帧锁定电缆。有关说明，请参阅第 58 页的“帧锁定电缆”。

要订购帧锁定电缆，请拨打 Sun 的销售电话 1-800-786-0404，求购备件号为 530-2754。您可以通过 Sun 在线商店 (<http://store.sun.com>) 订购属于备件类别的此部件号来订购帧锁定电缆。

默认情况下，来自不同 Sun XVR-4000 图形加速器的两个视频流不进行帧锁定。唯一例外的情况是两个视频流来自同一个 Sun XVR-4000 图形加速器，且已设为 `doublewide` 或 `doublehigh` 模式；这两个视频流在本质上已进行了帧锁定。

缓冲器交换同步

缓冲器交换同步允许在所有 Sun XVR-4000 图形加速器子系统上同时交换缓冲器内存内容，而不论哪个加速器最后完成其场景内容渲染。这样，由帧锁定电缆链接在一起的所有显示装置上的场景会保持连续性。显示装置可以是显示器，也可以是投影仪显示的大型壁挂式屏幕图像。有关创建多屏幕应用的概述，请参阅本节第 53 页的“创建多屏幕应用”。

第 53 页所示的软件缓冲器交换同步算法由 Sun Xinerama 支持人员来执行。在 Xinerama 虚拟帧缓冲器上打开窗口的应用情况无需考虑此同步算法。

创建多屏幕应用

以下是创建缓冲器交换同步（多屏幕）应用的编程示例。

▼ 创建主程序

1. 创建 n 个全屏窗口，每屏一个窗口。
2. 创建 n 个渲染线程，每屏关联一个线程。
3. 创建一个主线程以同步渲染线程。
4. 执行主窗口系统事件循环。

▼ 使用主线程运行方法

循环进行以下操作：

1. 通知所有渲染线程对帧渲染（可能是对事件的响应）。
等待所有渲染线程完成渲染。
2. 通知所有渲染线程交换缓冲器。
等待所有渲染线程完成交换。

▼ 使用渲染线程运行方法

1. 为此线程窗口创建 OpenGL 环境。
2. 使当前环境成为此线程的环境。
3. 初始化 OpenGL 环境状态。
4. 循环进行以下操作：
 - a. 等待主线程通知。
 - b. 将图像渲染到此屏幕的后端缓冲器。
 - c. 通知主线程，此线程已完成渲染。
 - d. 等待主线程通知。
 - e. 交换缓冲器。
 - f. 通知主线程，此线程已完成交换。

连接帧锁定电缆

为系统配置帧锁定（如第 56 页的“在图形加速器上启用帧锁定”中所述）之前，请用电缆连接要进行帧锁定的 Sun 图形加速器。

1. 在 Sun Fire V880z 服务器背面找到主控 Sun XVR-4000 图形加速器的 I/O 后面板及其立体/帧锁定 DIN7 连接器（图 7-1）。

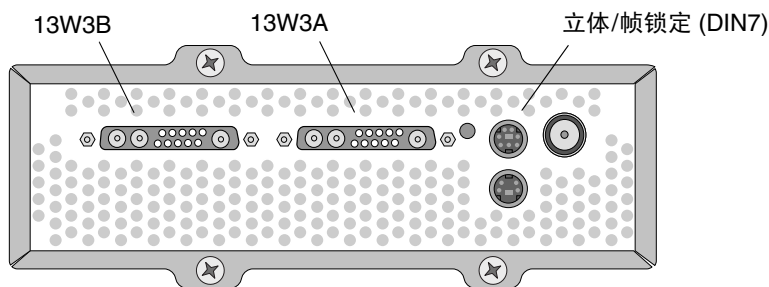


图 7-1 Sun XVR-4000 图形加速器立体/帧锁定连接器

2. 将帧锁定电缆主控连接器连接到立体/帧锁定 DIN7 连接器（图 7-2）。
3. 将从属电缆连接器连接到从属 Sun XVR-4000 图形加速器的立体/帧锁定 DIN7 连接器。
如果帧锁定电缆长度不够，则可以在帧锁定电缆的从属连接器与从属系统上的 DIN7 连接器之间使用标准 7 针 DIN 延伸电缆。
4. （可选）如果要与另一 Sun XVR-4000 图形加速器同步：
 - a. 将另一帧锁定电缆的主控连接器连接到帧锁定电缆菊花链/立体连接器（图 7-2）。
 - b. 将新从属电缆连接器连接到要进行帧锁定的下一个图形板。立体眼镜可以连到最后的菊花链/立体连接器。

注 – 虽然 Sun XVR-4000 图形加速器支持有线和无线立体眼镜，但不支持那些无外部电源的无线立体眼镜。将发射器 DIN7 连接器连接到帧锁定电缆的菊花链/立体连接器（图 7-2）。

图 7-2 显示了 Sun Fire V880z 服务器插槽 B 中的主控 Sun XVR-4000 图形加速器。第一个从属 Sun XVR-4000 图形加速器位于插槽 C 中。第二个从属 Sun XVR-4000 图形加速器位于另一个 Sun Fire V880z 服务器的插槽 B 中。

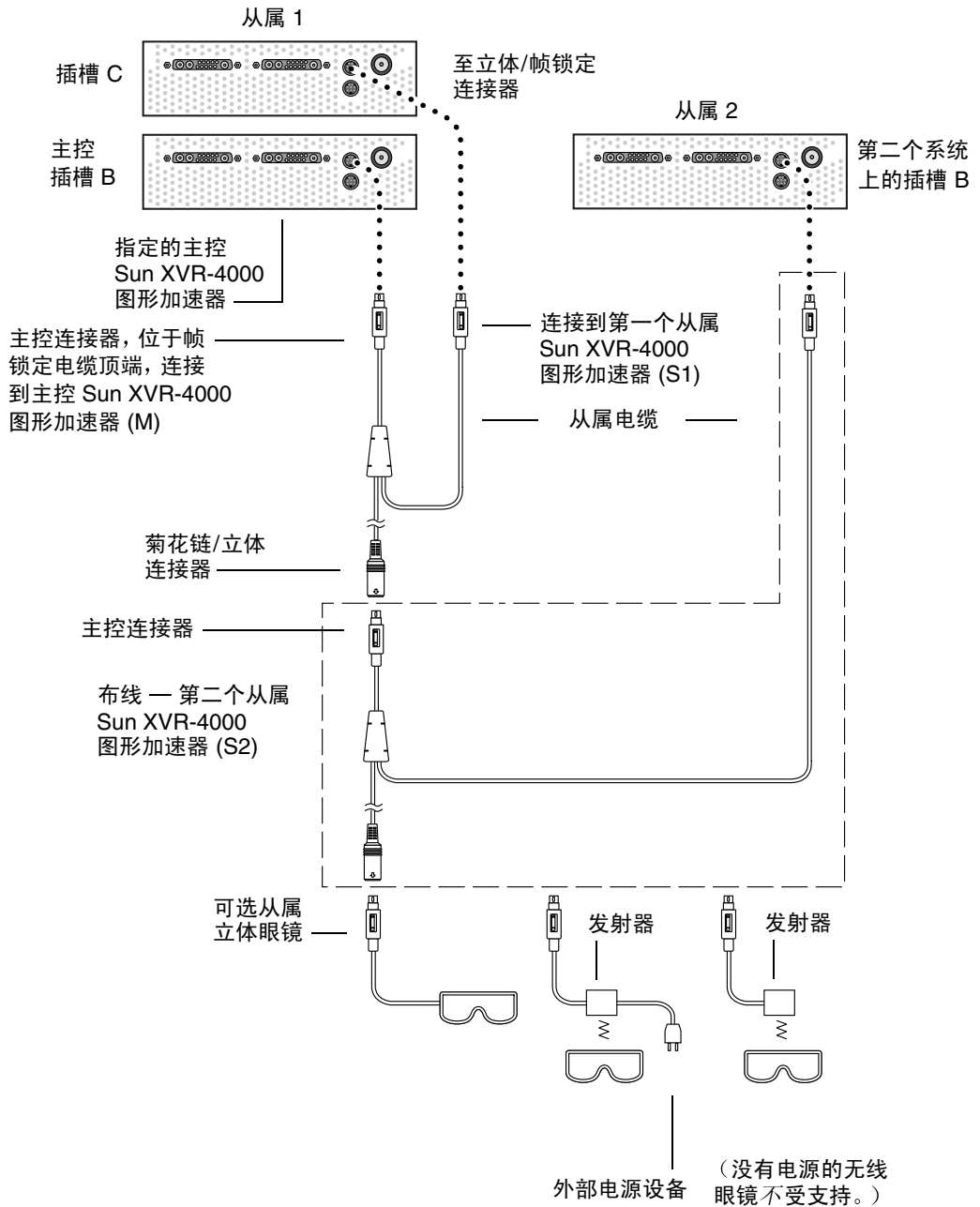


图 7-2 Sun XVR-4000 图形加速器和帧锁定电缆

在图形加速器上启用帧锁定

本示例使用 Sun XVR-4000 图形加速器和设备名称 `zulu0` 和 `zulu1`。与诸如 Sun XVR-500 和/或 Sun XVR-1000 图形加速器等其它图形加速器一起进行帧锁定时，请使用适当的设备名称。

1. 将 Sun XVR-4000 图形加速器指定为主控显示设备。

您可以将 Sun XVR-4000 图形加速器作为该系统的引导/控制台显示装置。

您可以将任何设备（即 `zulu0`、`zulu1` 等）选作主控 Sun XVR-4000 图形加速器设备。

注 – `zulu0` 可能位于插槽 B 中，即两个插槽中处于底部的插槽，该插槽可以安装 Sun XVR-4000 图形加速器。请确保您了解 I/O 后面板插槽中的设备。

2. 确保每一个安装的 Sun XVR-4000 图形加速器所运行的视频格式与主控 Sun XVR-4000 图形加速器上运行的视频格式具有相同的帧刷新率。

a. 使用 `fbconfig` 命令检查 Sun XVR-4000 图形加速器的分辨率。

```
host% fbconfig -dev zulu0 -prconf
```

您必须对各个系统中的每个 Sun XVR-4000 图形加速器重复此命令。

b. 使用 `fbconfig` 命令更改 Sun XVR-4000 图形加速器的分辨率。

如果每个 Sun XVR-4000 图形加速器的分辨率不同，则必须予以更改，以便与主控 Sun XVR-4000 图形加速器的分辨率相同。您必须分别配置每个图形板（即 `zulu0`、`zulu1` 等）。下面所示的分辨率只是一个示例，您可以使用不同的视频格式，如 `SUNW_STD_1600x1000x66`（表 2-1）。

```
host% fbconfig -dev zulu0 -res SUNW_STD_1280x1024x76
host% fbconfig -dev zulu1 -res SUNW_STD_1280x1024x76
```

退出 X Window 系统，然后重新登录以使分辨率生效。如果不希望 X Window 系统在重新启动时再次进行帧锁定同步，则只需关闭窗口/桌面会话，或者禁用帧锁定（参阅第 57 页的“禁用帧锁定”）。

3. 如果尚未使用帧锁定电缆连接要进行帧锁定的每个 Sun 图形加速器，请连接此电缆。

注 – 未连接帧锁定电缆时，请勿使任何视频流成为从属视频流。确保将帧锁定电缆的从属连接器连接到从属图形板。

请参阅前一节第 54 页的“连接帧锁定电缆”。

确保先将帧锁定电缆主控模式连接器连接到主控图形加速器。

4. 为帧锁定配置主控和从属设备。

本示例中，zulu0 帧锁定主控设备，zulu1 是帧锁定从属设备。

```
host% fbconfig -dev zulu0 -master a -stream a -slave disable
host% fbconfig -dev zulu1 -stream a -slave enable external framelock
```

在 Sun XVR-4000 图形加速器系统上，您无需在每次登录到 X Window 系统时均运行上述两个命令以设置每个主控和从属图形板。

启用帧锁定时，zulu1 设备产生的视频输出可能出现假信号。zulu1 输出随后会被帧锁定。它将与帧锁定主控设备同步开始传送帧。

禁用帧锁定

注 – 断开帧锁定电缆之前，请禁用所有从属设备上的帧锁定。

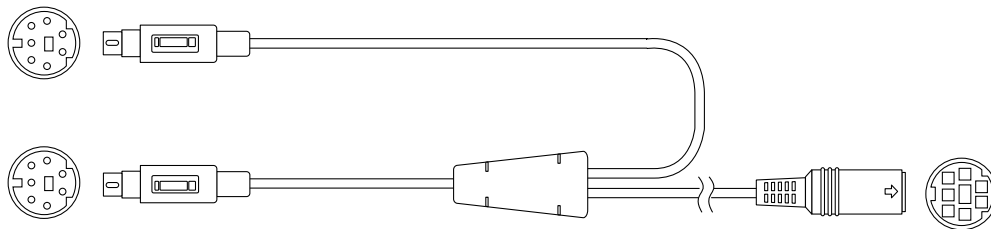
- 要禁用帧锁定，请键入以下命令：

```
host% fbconfig -dev zulu1 -stream a -slave disable
```

帧锁定电缆

帧锁定电缆是一种具有三个连接器的 Y 形电缆（图 7-3）。使用此电缆可以按菊花链形式将计算机系统内的多个 Sun XVR-4000 图形加速器连接在一起。

从属模式连接器



主控模式连接器

菊花链与立体
眼镜连接器

图 7-3 帧锁定电缆

表 7-1 帧锁定电缆连接

帧锁定连接器	说明
主控连接器 (最短的插针电缆)	连接到指定为主控显示设备的 Sun XVR-4000 图形加速器上的立体连接器。也可插入从属 Sun XVR-4000 图形加速器的菊花链连接器。
从属连接器 (最长的插针电缆)	连接到指定为从属显示设备的 Sun XVR-4000 图形加速器上的立体连接器。
菊花链/立体眼镜 连接器 (插孔连接器)	可以将一副立体眼镜直接连接到此连接器。此外, 该连接器也可用于与其它帧锁定电缆进行菊花链式连接, 以连接另外的从属 Sun XVR-4000 图形加速器设备。

注 – 只能有一个主控 Sun XVR-4000 图形加速器设备。您必须将其它所有 Sun XVR-4000 图形加速器设备配置为从属设备。请参阅第 56 页的“在图形加速器上启用帧锁定”一节。

Sun XVR-4000 图形加速器同步锁定

本章介绍多个 Sun XVR-4000 图形加速器的同步锁定。

- 第 59 页的 “Sun XVR-4000 图形加速器同步锁定”
- 第 60 页的 “连接同步锁定电缆”
- 第 62 页的 “为图形加速器启用同步锁定”
- 第 67 页的 “禁用同步锁定”

Sun XVR-4000 图形加速器同步锁定

同步锁定和帧锁定是在两个计算机图形系统之间实现视频定时同步的不同方法。帧锁定通过异步重置从属设备的垂直定时来同步两个视频流，它并不能保证两个视频流中的像素对齐。这种情形可能会导致视频线丢失。

而同步锁定则不同，它使用相位锁定回路 (PLL) 技术，从主控视频定时信号中生成其像素时钟，因此，它们均按相同的速率产生像素，即便主控定时随时间变化时也是如此。同步锁定当前要求视频格式在分辨率和帧速率上保持一致。

同步锁定与帧锁定（第 7 章）一起使用时，始终在同一视频线上接收垂直重置。同步锁定时，从属显示设备不能增加或减少与主控显示设备相关的视频线。

您可以对不同系统中的 Sun XVR-4000 图形加速器进行同步锁定。确保对每个要同步锁定的系统图形加速器发出相应的命令、视频格式等。

您可以在当地的计算机或视频设备商店购买标准的 13W3-BNC 电缆、BNC-BNC 电缆、BNC-T 连接器和 76 欧姆端接器。

连接同步锁定电缆

为系统配置同步锁定（如第 62 页的“为图形加速器启用同步锁定”中所述）之前，请用电缆连接要进行同步锁定的 Sun XVR-4000 图形加速器。在同时需要帧锁定（第 7 章）和同步锁定的环境中，最好使用电缆连接 Sun XVR-4000 图形加速器以实现帧锁定和同步锁定。不使用帧锁定时，保持帧锁定电缆的连接并不会造成任何损害。

要将主控 Sun XVR-4000 图形加速器与从属图形加速器同步锁定，需要使用 13W3-BNC 电缆、BNC-T 连接器、BNC-BNC 电缆（用于同步锁定多个从属设备）及 BNC 75 欧姆端接器。即便您同步锁定单个从属设备，也需使用 75 欧姆端接器。

1. 在 Sun Fire V880z 服务器背面找到您要用作同步锁定主控设备的 Sun XVR-4000 图形加速器的 I/O 后面板和 13W3 连接器（图 8-1）。

您可以使用 13W3A 或 13W3B 连接器来同步锁定从属图形板。使用一个连接器连接主控显示设备（例如，投影仪或显示器），使用另一个连接器来同步锁定从属显示设备。

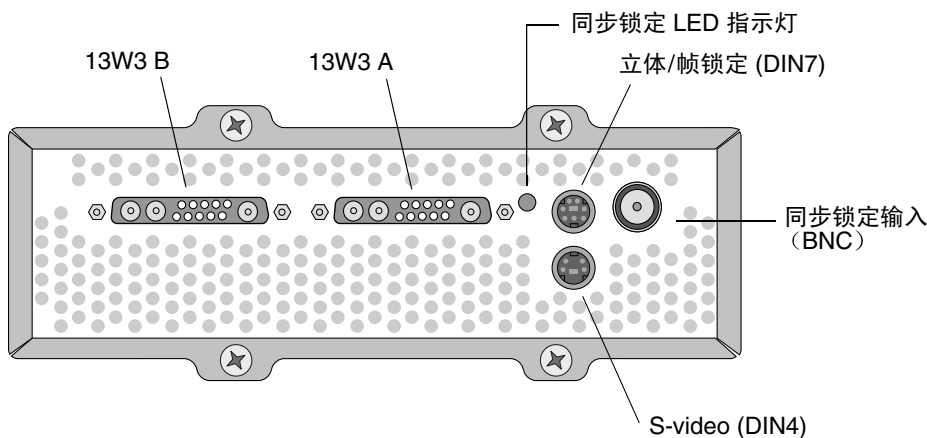


图 8-1 Sun XVR-4000 图形加速器 13W3 和同步锁定连接器

2. 将同步锁定电缆的 13W3 连接器端连接到为同步锁定选择的 Sun XVR-4000 图形加速器 13W3 显示器连接器（图 8-2）。
3. 将 BNC-T 连接器连接至从属 Sun XVR-4000 图形加速器后面板上的同步锁定/BNC 连接器（图 8-2）。

对要同步锁定的其它所有从属设备重复上述操作。

4. 将同步锁定电缆的 BNC 连接器端连接到 BNC-T 连接器的一端（图 8-2）。

复合（或水平）同步信号通常用于同步锁定，且一般是黑线上的 BNC 连接器。如果主控视频格式的同步信号使用 sync on green 选项，请使用绿线上的 BNC 连接器。（同步锁定 13W3-BNC 电缆也有红色、绿色、蓝色和白色 BNC 线。）有关说明，请参阅第 65 页上的表 8-1。

5. 对于多个从属设备，将 BNC-BNC 电缆从一个图形加速器上 BNC-T 连接器的开放端连接到下一个从属设备的 BNC-T 连接器。

6. 将 75 欧姆端接器连接到最后一个从属设备的开放式 BNC-T 连接器。

图 8-2 显示了 Sun Fire V880z 服务器插槽 B 中的主控 Sun XVR-4000 图形加速器。第一个从属 Sun XVR-4000 图形加速器位于插槽 C 中。第二个和第三个从属 Sun XVR-4000 图形加速器位于另外两个 Sun Fire V880z 服务器上。

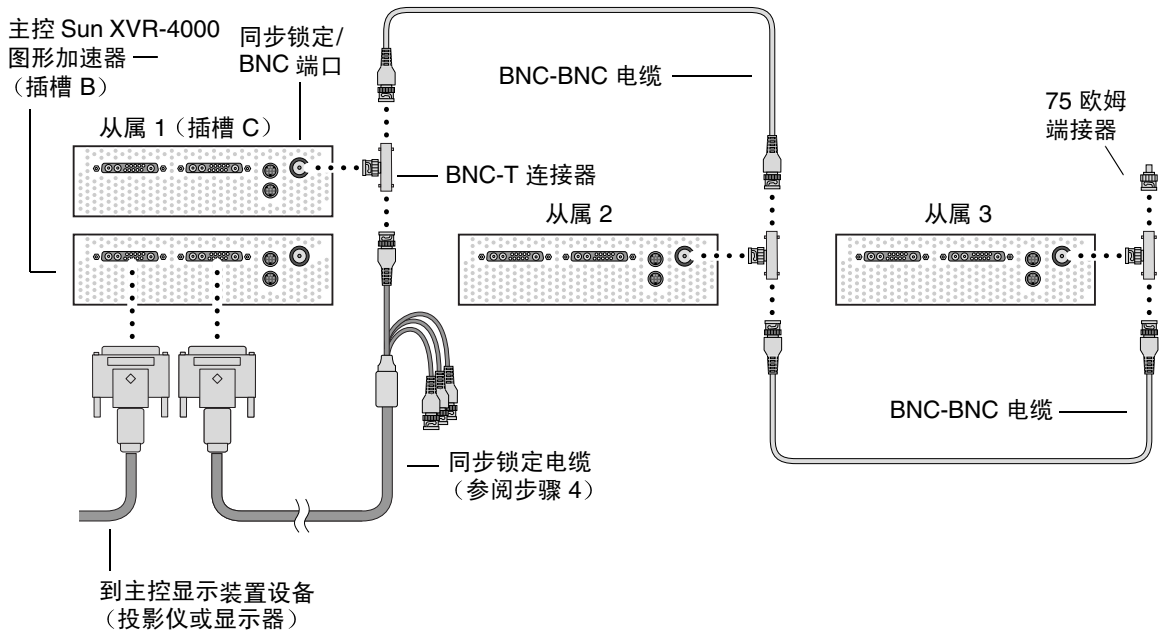


图 8-2 Sun XVR-4000 图形加速器同步锁定连接

为图形加速器启用同步锁定

本示例使用 Sun XVR-4000 图形加速器和设备名称 `zulu0` 和 `zulu1`。与其它类型的图形加速器进行同步锁定时，请使用相应的设备名称。

1. 将某个 Sun XVR-4000 图形加速器指定为主控显示设备。

您可以将 Sun XVR-4000 图形加速器作为该系统的引导/控制台显示装置。

您可以将任何设备（即 `zulu0`、`zulu1` 等）选作主控 Sun XVR-4000 图形加速器设备。如果同时启用了帧锁定和同步锁定，则您必须连接同一个设备，使之成为两种锁定的主控显示设备。

2. 确保每一个安装的 Sun XVR-4000 图形加速器所运行的视频格式与主控 Sun XVR-4000 加速器上运行的视频格式具有相同的帧刷新率。

a. 使用 `fbconfig` 命令检查 Sun XVR-4000 图形加速器的分辨率。

```
host% fbconfig -dev zulu0 -prconf
```

您必须对系统中要同步锁定的每个 Sun XVR-4000 图形加速器重复此命令。

b. 使用 `fbconfig` 命令更改 Sun XVR-4000 图形加速器的分辨率。

如果每个 Sun XVR-4000 图形加速器的分辨率不同，则必须予以更改，以便与主控 Sun XVR-4000 图形加速器的分辨率相同。您必须分别配置每个图形板（即 `zulu0`、`zulu1` 等）。下面所示的分辨率只是一个示例，您可以使用不同的视频格式，如 `SUNW_STD_1600x1000x66`（表 8-1）：

```
host% fbconfig -dev zulu0 -res SUNW_STD_1280x1024x76
host% fbconfig -dev zulu1 -res SUNW_STD_1280x1024x76
```

退出 X Window 系统，然后重新登录以使分辨率生效。如果不希望 X Window 系统在重新启动时再次进行同步锁定或复合锁定同步，则只需退出窗口/桌面会话，而无需退出或禁用同步锁定（参阅第 67 页的“禁用同步锁定”）。

3. 设置主控和从属图形板。

您可以在 X Window 系统运行时启用同步锁定，但是，您应首先验证主控设备是否已初始化。（参见步骤 4）。

本示例中，zulu0 是同步锁定主控设备，zulu1 是从属设备。

```
host% fbconfig -dev zulu0 -master a -stream a -slave disable -outputs streamA
host% fbconfig -dev zulu1 -stream a -slave enable genlock
```

-outputs streamA 选项通过两个 13W3 设备端口导引同一视频流，将同一视频流同时发送到显示设备和从属图形加速器，以实现同步锁定。有关详细信息，请参阅第 6 章中第 36 页的“-outputs 端口映射”。

4. 验证主控设备是否在从属设备之前初始化。

如果两个设备均在同一系统中，则在 Xservers 文件中，主控设备应出现在从属设备前面。本示例中，zulu0 是主控设备，您可以验证 zulu0 是否为 Xservers 文件 Xsun 命令行条目中的第一个条目。

```
:0 Local local_uid@console root /usr/openwin/bin/Xsun -dev
/dev/fbs/zulu0 -dev /dev/fbs/zulu1
```

如果主控设备在 Xservers 文件中不在从属设备前面，则 X Window 系统在从属设备上重新启动时，从属设备同步锁定输入连接器将无法识别主控设备。因此，从属设备将无法与主控设备同步锁定。

如果从属设备首先初始化，则从属设备将启动但不会启用同步锁定。不过，您以后可用 fbconfig 命令为从属设备启用同步锁定：

```
host% fbconfig -dev zulu1 -stream a -slave enable genlock
```

同步锁定选项

fbconfig -genlock hphase 和 vphase 子选项分别用于启用水平和垂直相位的相对或绝对设置。水平相位允许外部视频格式与视频流输出之间存在像素偏移。垂直相位允许外部视频格式与视频流输出之间存在扫描行偏移。

有关通过 SUNWzulu_config 联机资料访问 -genlock 子选项的详细说明，请参阅第 35 页的“联机资料”。该部分还介绍了如何调用 fbconfig -dev zulu0 -help。您可以使用其它 -genlock 子选项，对那些与 Sun 视频格式定时完全相同的特殊视频格式（非 Sun）进行同步锁定。

同步锁定限制

仅使用同步锁定（而不是复合锁定）时，只允许对像素时钟低于 150 Mhz 且具有锯齿形的复合同步视频格式实现同步锁定主控源的垂直同步。（具有复合同步的所有 Sun 视频格式都带有锯齿形。）对于其它视频格式，同步锁定只能同步像素频率和水平相位，而不能同步垂直相位。使用复合锁定（而不是只使用同步锁定）可实现水平和垂直两种类型的同步。

复合锁定

使用 `bothlock` 可以启用同步锁定和帧锁定。复合锁定使用同步锁定和帧锁定技术，且要求为这两种锁定进行布线（有关帧锁定，请参阅第 7 章）。

复合锁定优点

复合锁定是为高速视频格式（像素时钟等于或高于 150 Mhz）或具有独立同步的视频格式（参阅表 8-1）同时实现垂直和水平同步的唯一方法。在帧锁定信号可用（即数据源为具有 Sun 帧锁定/立体连接器的 Sun 图形加速器）时，建议您对其它视频格式也采用复合锁定。

设置复合锁定

- 要使用 `bothlock`，请键入以下命令：

```
host% fbconfig -dev zulu0 -master a -stream a -slave disable -outputs streamA
host% fbconfig -dev zulu1 -stream a -slave enable external bothlock
```

在 Sun XVR-4000 图形加速器系统上，您无需在每次登录到 X Window 系统时均运行上述两个命令来设置每个主控和从属图形板。

屏幕分辨率同步属性

表 8-1 列出了每个屏幕分辨率的标准同步属性。该表同时还列出了每个分辨率的像素时钟速率。对于低于 150 Mhz 的像素时钟（在表 8-1 的“像素时钟速率”列中用“慢”表示），同步锁定足以实现复合同步。对于高于 150 Mhz 的像素时钟（在表 8-1 中用“快”表示），建议采用复合锁定（参阅第 64 页的“复合锁定”）。具有复合同步的所有 Sun 视频格式都带有锯齿形。

表 8-1 屏幕分辨率同步属性

显示分辨率	刷新率 (Hz)	像素时钟速率	同步属性	是否可以只采用同步锁定	视频格式
1920 × 1200	60d	快	独立	否	SUNW_DIG_1920x1200x60
1920 × 1200	70、75	快	复合	否	SUNW_STD_1920x1200x70 SUNW_STD_1920x1200x75
1920 × 1080	60d	慢	独立	否	SUNW_DIG_1920x1080x60
1920 × 1080	72	快	复合	否	SUNW_STD_1920x1080x72
1792 × 1344	60	快	独立	否	VESA_STD_1792x1344x60
1600 × 1280	76	快	复合	否	SUNW_STD_1600x1280x76
1600 × 1200	60d	慢	独立	否	SUNW_DIG_1600x1200x60
1600 × 1200	60、75	快	独立	否	VESA_STD_1600x1200x60 VESA_STD_1600x1200x75
1600 × 1024	60	慢	独立	否	SUNW_DIG_1600x1024x60 SUNW_DIG_1600x1024x60
1600 × 1000	76	快	复合	否	SUNW_STD_1600x1000x76
1600 × 1000	66	慢	复合	是	SUNW_STD_1600x1000x66
1440 × 900	76	慢	复合	是	SUNW_STD_1440x900x76
1280 × 1024	96、108d、112	快	独立	否	SUNW_STEREO_1280x1024x96 SUNW_STEREO-DIG_1280x1024x108 SUNW_STEREO_1280x1024x112
1280 × 1024	85	快	独立	否	VESA_STD_1280x1024x85
1280 × 1024	60、75	慢	独立	否	VESA_STD_1280x1024x60 VESA_STD_1280x1024x75
1280 × 1024	67、76	慢	复合	是	SUNW_STD_1280x1024x67 SUNW_STD_1280x1024x76
1280 × 800	112	快	独立	否	SUNW_STEREO_1280x800x112
1280 × 800	76	慢	复合	是	SUNW_STD_1280x800x76

表 8-1 屏幕分辨率同步属性 (续)

显示分辨率	刷新率 (Hz)	像素时钟速率	同步属性	是否可以只采用同步锁定	视频格式
1280 × 768	56	慢	独立	否	SUNW_STD_1280x768x56
1152 × 900	120	快	独立	否	SUNW_STEREO_1152x900x120
1152 × 900	66、76	慢	复合	是	SUNW_STD_1152x900x66 SUNW_STD_1152x900x76
1024 × 692	100	慢	独立	否	SUNW_STEREO_1024x692x100
1024 × 800	84	慢	复合	是	SUNW_STD_1024x800x84
1024 × 768	96	慢	独立	否	SUNW_STEREO_1024x768x96
1024 × 768	77	慢	复合	是	SUNW_STD_1024x768x77
1024 × 768	60、70、75	慢	独立	否	VESA_STD_1024x768x60 VESA_STD_1024x768x70 VESA_STD_1024x768x75
960 × 680	108、112	慢	复合	否 [†]	SUNW_STEREO_960x680x108 SUNW_STEREO_960x680x112
800 × 600	75	慢	独立	否	VESA_STD_800x600x75
768 × 575	50i	慢	复合	是	SUNW_INT_768x575x50
640 × 480	60fsc	慢	复合	否	SUNW_FSC_640x480x60
640 × 480	60、72、75	慢	独立	否	VESA_STD_640x480x60 VESA_STD_640x480x72 VESA_STD_640x480x75
640 × 480	60i	慢	复合	是	SUNW_INT_640x480x60
640 × 480	50i	慢	独立	否	SUNW_PAL_640x480x50

[†] 如果只使用同步锁定，主控和从属设备可能不会将相同的图像同时显示给同一只眼睛，因为 960 × 680 视频格式并不使用称为“垂直同步延长”的功能来启用要区别的区域。同时使用帧锁定和同步锁定可以解决此限制。

同步锁定 LED 指示灯

同步锁定 LED 指示灯位于 13W3A 与立体连接器之间。同步锁定输入存在且与预期的水平速率匹配时，该 LED 指示灯会亮起。

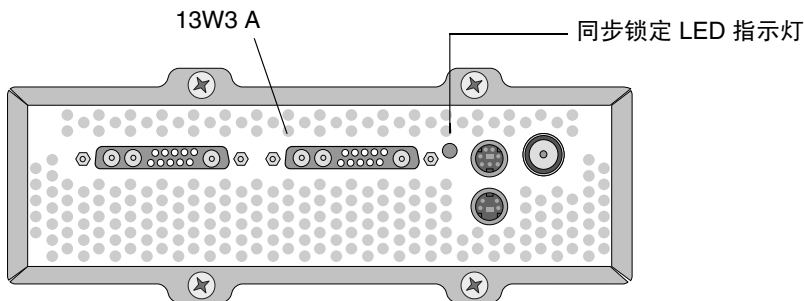


图 8-3 Sun XVR-4000 图形加速器同步锁定 LED 指示灯

禁用同步锁定

注 – 执行下列任何操作之前，您必须在所有从属设备上禁用同步锁定：

- 断开同步锁定电缆
- 停止主控设备上的视频显示（例如，在主控设备与从属设备处在不同系统时重新启动或中断主控设备系统）
- 更改主控或从属设备的视频格式

- 要在设备上禁用同步锁定（和帧锁定，如果使用 bothlock），请键入以下命令：

```
host% fbconfig -dev zulu1 -stream a -slave disable
```


设置默认的控制台显示装置

本附录介绍如何将 Sun XVR-4000 图形加速器设置成为默认的显示器控制台显示装置。

1. 在 `ok` 提示符下，键入以下命令：

```
ok show-displays
```

屏幕上将显示类似如下的文本信息：

```
a) /pci@1f,0/SUNW,m64B@13
b) /pci@1f,0/pci@5/SUNW,XVR-4000@1
q) NO SELECTION
Enter Selection, q to quit: b
/pci@1f,0/pci@5/SUNW,XVR-4000@1 has been selected.
Type ^Y ( Control-Y ) to insert it in the command line.
e.g. ok nvalias mydev ^Y
      for creating devalias mydev for
/pci@1f,0/pci@5/SUNW,XVR-4000@1
ok nvalias mydev /pci@1f,0/pci@5/SUNW,XVR-4000@1
ok setenv output-device mydev
output-device = mydev
```

2. 选择您要用作默认控制台显示装置的图形板。

上述示例中，我们键入了 `b` 以选择 Sun XVR-4000 图形加速器。

3. 创建 Sun XVR-4000 设备的别名:

此步骤对于所有其它系统均为可选步骤。不过，创建别名有助于简化以后的 OpenBoot PROM 命令。

a. 从 show-displays 菜单中选择 Sun XVR-4000 图形加速器设备。

b. 命名 Sun XVR-4000 图形加速器设备。

i. 使用 nvalias 命令命名设备。

本示例使用 mydev 作为设备的别名。

```
ok nvalias mydev
```

ii. 在键盘上按 Control-Y 组合键，然后按 Enter 键。

c. 验证别名。

```
ok devalias
```

屏幕上将显示选定的别名。

您现在可以用 mydev 来表示 Sun XVR-1000 图形加速器设备。例如:

```
ok setenv output-device mydev
```

4. 重置输出设备环境:

```
ok reset-all
```

5. 将显示器电缆连接到系统后面板上的 Sun XVR-4000 图形加速器。

6. 要设置分辨率（例如，1600 × 1000 × 76），请键入以下命令：

```
ok setenv output-device mydev:r1600x1000x76
output-device=mydev:r1600x1000x76
```

重置系统：

```
ok reset-all
```

您可以通过键入以下命令来获得适用于您的显示设备的分辨率列表：

```
ok cd /SUNW,zulu@1,0
ok .screen-resolutions
```

下面列出了支持的分辨率：

r640×480×60	r1280×1024×60	r1920×1200×70
r640×480×60i	r1280×1024×67	r1920×1200×75
r640×480×72	r1280×1024×75	
r640×480×75	r1280×1024×76	
r768×575×50i	r1280×1024×85	
r800×600×75	r1280×1024×112s	
r960×680×108s	r1440×900×76	
r960×680×112s	r1600×1000×66	
r1024×768×60	r1600×1000×76	
r1024×768×70	r1600×1200×60	
r1024×768×75	r1600×1200×60d	
r1024×768×77	r1600×1200×75	
r1024×800×84	r1600×1280×76	
r1152×900×66	r1792×1344×60	
r1152×900×76	r1856×1392×60	
r1152×900×120s	r1856×1392×75	
r1280×768×56	r1920×1080×60d	
r1280×800×76	r1920×1080×72	
r1280×800×112s	r1920×1200×60d	

注 – S-video 端口不能用作控制台。

设置 S-Video

本附录介绍如何在 Sun XVR-4000 图形加速器上设置 S-video（NTSC 和 PAL 视频格式）。

- 第 73 页的 “S-Video 图形用户界面”
- 第 74 页的 “只产生 S-Video 输出”
- 第 75 页的 “同时产生 S-Video 和正常视频”
- 第 76 页的 “S-Video 取代输出端口映射”
- 第 77 页的 “使用两个 Sun XVR-4000 图形加速器”

S-Video 图形用户界面

此选项允许 S-video 端口在 X Window 系统运行时捕获正常视频流 A 的任何子区域。

- 使用 `svideotool` GUI 应用程序来设置和选择此子区域：

```
host% /opt/SUNWvidtools/bin/svideotool
```

注 – 激活 `svideotool` 时，请确保视频流 B 未在使用中。

只产生 S-Video 输出

此选项使任何一个 13W3 输出端口只产生 S-video 而不产生显示视频。图 B-1 显示了 S-video DIN4 端口的位置。

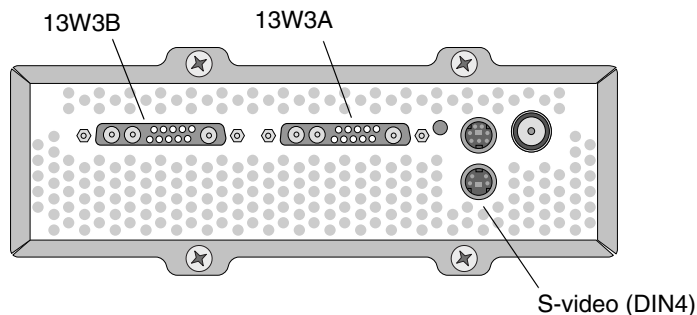


图 B-1 Sun XVR-4000 图形加速器 S-Video DIN4 连接器

本设置将图形板上的所有内存和视频资源用于 S-video 端口。只有这样，才能达到每像素 16 个样本的最大多次采样深度。如果在 640×480 窗口以外还需要一个用于其它用途的较大工作区，则可能需要使用另一块图形板。

注 - 以下过程假定您在设置名为 zulu0 的第一块板。

1. 设置第二个视频流的分辨率。

- 对于 NTSC，键入以下命令：

```
host% fbconfig -dev zulu0 -res SUNW_NTSC_640x480x60 -doublewide disable -samples max
```

- 对于 PAL，键入以下命令：

```
host% fbconfig -dev zulu0 -res SUNW_PAL_640x480x50 -doublewide disable -samples max
```

2. 退出并重新启动 X Window 系统，然后验证配置数据。

同时产生 S-Video 和正常视频

此选项允许在一个视频数据流上产生 S-video，而在另一视频数据流上产生正常屏幕显示。

在任何时刻只能存在两个有效视频输出：可以是两个 13W3（13W3A 和 13W3B）输出；或一个 13W3A 输出和一个 S-video 输出（而不使用 13W3B）。

以下设置将在两个视频流之间共享内存和视频资源。这可能会减少多次采样深度。

1. 为第一个（正常）视频流设置分辨率和样本密度。

例如，键入以下命令：

```
host% fbconfig -dev zulu0b -res SUNW_STD_1280x1024x76 -samples 1
```

注 – 注意上面的 0b。这与默认子设备 (zulu0) 使用的分辨率不同。此分辨率和 zulu0 的分辨率应分别设置。

注 – 任何有效分辨率均可用于 zulu0b。分辨率越高，其样本密度就越大，但 S-video 信道中用于多次采样的内存也就越少。

2. 为第二个视频流设置分辨率和样本密度。

■ 对于 NTSC，键入以下命令：

```
host% fbconfig -dev zulu0a -res SUNW_NTSC_640x480x60 -samples max
```

■ 对于 PAL，键入以下命令：

```
host% fbconfig -dev zulu0a -res SUNW_PAL_640x480x50 -samples max
```

上面的命令行为 S-video 视频流分配了更多的内存。

另外，您可通过以下方法来控制样本密度：

- 对正常视频流，使用 `-samples max`；而对 S-video 视频流，使用 `-samples 1`。
或
- 实现更加均衡的样本分配。由于 S-video 格式的分辨率较低，因此在每像素样本数相同的情况下，S-video 格式消耗的视频内存要少于正常格式（分辨率较高）消耗的视频内存。

3. 添加或更改 Xservers 文件以包含这些设备。

您需要将 `/dev/fbs/zulu0a` 和 `/dev/fbs/zulu0b` 的设备条目添加到 `/etc/dt/config/Xservers` 文件中。如果已存在 `/dev/fbs/zulu0` 的条目，请将其删除并为上述两个设备 `zulu0a` 和 `zulu0b` 添加 `-dev` 选项。其它所有设备的条目保持不变。

注 – 有关详情，请参阅第 5 章“配置多个帧缓冲器”。

4. 退出并重新启动 X Window 系统，然后验证配置数据。

S-Video 取代输出端口映射

选择 S-video 模式时，S-video 会暂时更改由 `-outputs` 选项设置的输出路径，并且只要使用该视频模式，便会使用更改后的输出路径。

S-video 分辨率（包括 NTSC 和 PAL）始终传输到 13W3 端口 B (13W3B) 和 S-video DIN4 连接器。

如果激活另一个视频流，则该视频流会传输到 13W3A 连接器。只有在发送其它（高分辨率，非 S-video）视频流到两个 13W3 连接器时，S-video 才不会更改 `-outputs` 选项设置的输出路径。这种情况下，S-video DIN4 端口将会关闭。

使用 S-video 模式期间，从 13W3B 输出的视频采用具有不固定纵横比的非标准分辨率。S-video 解码器需要使用此格式。不过，此格式无法禁用。您可以关闭连接到 13W3B 的任何显示设备。

使用两个 Sun XVR-4000 图形加速器

本示例中，第一块图形板 (zulu0) 专用于 S-video，第二块图形板 (zulu1) 则用于正常显示。

1. 以超级用户身份创建 `/etc/dt/config/Xservers` 文件：

```
# cd /etc/dt/config
# vi + Xservers
```

2. 修改 `Xservers` 文件。

将 `Xservers` 文件内容输入到一个长命令行内。

```
:0 Local local_uid@console root /usr/openwin/bin/Xsun -dev
/dev/fbs/zulu1 -dev /dev/fbs/zulu0
```

注 – 默认情况下，`Xservers` 中的第一块图形板是左侧的显示器，随后它们按从左至右的顺序排列。`Xsun` 选项可以添加到 `Xserver` 文件的 `Xsun` 调用以取代此默认设置。

3. 指定每块图形板的分辨率：

```
host% fbconfig -dev zulu1 -res SUNW_STD_1280x1024x76
host% fbconfig -dev zulu0 -res SUNW_NTSC_640x480x60
host% fbconfig -dev zulu0 -doublewide disable -samples max
```

4. 检查 zulu1 设备的配置状态:

```
host% fbconfig -dev zulu1 -propt

--- OpenWindows Configuration for /dev/fbs/zulu1 ---

OWconfig File: machine

Card:
      Double(wide/high):      disable
      Stream to Port Mapping:  direct (Stream A to Port A; B to B)
      Clearpixel Value:       255

Managed Area:
      Resolution:              SUNW_STD_1280x1024x76
      Samples Per Pixel:      max
      Multisample Mode:       forceon
      Jitter Table:           auto

Video Streams:
  Stream A:
      Offset (x,y):           (0, 0)
      Gamma Correction Value: 2.22
      Filter Type:            mitchell

  Stream B:
      Offset (x,y):           (0, 0)
      Gamma Correction Value: 2.22
      Filter Type:            mitchell

Framelock:
      Framelock/Stereo Port:  Output from Stream A
      Stream A Sync:          Free Run (no frame sync)
      Stream B Sync:          Free Run (no frame sync)
```

5. 检查 zulu0 设备的配置状态:

```
host% fbconfig -dev zulu0 -propt

--- OpenWindows Configuration for /dev/fbs/zulu0 ---

OWconfig File: machine

Card:
      Double(wide/high):      disable
      Stream to Port Mapping:  direct (Stream A to Port A; B to B)
      Clearpixel Value:        255

Managed Area:
      Resolution:              SUNW_NTSC_640x480x60
      Samples Per Pixel:       max
      Multisample Mode:        forceon
      Jitter Table:            auto

Video Streams:
  Stream A:
    Offset (x,y):              (0, 0)
    Gamma Correction Value:     2.22
    Filter Type:                mitchell

  Stream B:
    Offset (x,y):              (0, 0)
    Gamma Correction Value:     2.22
    Filter Type:                mitchell

Framelock:
  Framelock/Stereo Port:      Output from Stream A
  Stream A Sync:              Free Run (no frame sync)
  Stream B Sync:              Free Run (no frame sync)
```

视频模式 SUNW_NTSC_640x480x60 用于初始化 NTSC 视频格式。

安装 OpenBoot PROM 升级版

本附录介绍如何安装 OpenBoot PROM 4.7.0 升级版。

1. 以超级用户身份登录。
2. 将 Sun XVR-4000 图形加速器 CD 放入 DVD-ROM 驱动器，然后进入以下目录：

```
# cd /cdrom/cdrom0/
```

3. 访问 OpenBoot PROM (OBP) 目录并初始化升级版：

```
# cd OBP  
# ./upgrade_obp.sh
```

注 – 系统要求使用 OpenBoot PROM 4.7.0 或更高版本。

屏幕上将显示以下内容：

```
Flash Update 2.4: Program and system initialization in progress...  
Current System Flash PROM Revision:  
-----  
OBP 4.7.0 2002/02/13 13:09  
Available System Flash PROM Revision:  
-----  
OBP 4.7.0 2002/07/30 04:35  
NOTE: The system will be rebooted (reset) after the firmware has been updated.  
However, if an error occurs then the system will NOT be rebooted.  
Do you wish to update the firmware in the system Flash PROM? yes/no : yes
```

4. 如果 Current System Flash PROM Revision 是 4.7.0 或更高版本，只需键入 no。否则，请键入 yes 以更新系统闪存 PROM 中的固件。
屏幕上将显示各种编程和验证消息，并以下面的内容结尾：

```
The system's Flash PROM firmware has been updated.
```

注 – 要使 OpenBoot PROM 升级版生效，必须关闭然后打开系统的电源。重新启动系统并不能使其生效。

Sun Fire V880z 服务器升级

本附录介绍如何将 Sun Fire V880 服务器升级至配有 Sun XVR-4000 图形加速器的 Sun Fire V880z 服务器。

- 第 83 页的 “升级工具包”
- 第 84 页的 “升级过程”
- 第 84 页的 “升级配置要求”
- 第 85 页的 “安装 Sun Fire V880z 服务器面板挡门和 RME 挡板”
- 第 87 页的 “升级技术支持”

升级工具包

Sun Fire V880z 服务器升级工具包包括：

- Sun XVR-4000 图形加速器
- Sun XVR-4000 图形加速器 EMI 适配器
- Sun XVR-4000 图形加速器 CD
- Sun Fire V880z Operating Environment Installation DVD
- Sun Fire V880z 服务器前面板挡门
- 可移动介质 (RME) 控制台挡板
- Sun XVR-4000 图形加速器安装标签
- 帧锁定电缆

升级配置要求

装有 2 × 900 MHz CPU（一块 CPU/内存板配有两个 900 Mhz CPU）、4 × 900 MHz CPU 和 6 × 900 MHz CPU 的 Sun Fire V880 服务器可以支持此升级版。8 UltraSPARC III CPU Sun Fire V880 服务器不支持此升级工具包，因为它没有用于插入 Sun XVR-4000 图形加速器的 CPU 插槽。

如果您的 Sun Fire V880 服务器安装了 750 MHz UltraSPARC III CPU，则在订购此升级工具包之前，需要将其升级为 900 MHz UltraSPARC III CPU。请用现有的 Sun Fire V880 部件号升级至 2 × 900 Mhz Sun Fire V880 服务器。

Sun Fire V880z 服务器需要配备 USB 键盘和鼠标。

升级过程

1. 如果您以前安装的 OpenBoot PROM 版本早于 4.7.0 版，请安装 OpenBoot PROM 升级软件（附录 C）。附录 C 介绍了如何检查 OpenBoot PROM 版本。
2. 请为相应的 Solaris 操作环境执行以下其中一个步骤：
 - a. 系统正在运行 Solaris 9 4/03 操作环境（或更高版本）。转至步骤 3。
 - b. 将系统升级至 Solaris 9 4/03 操作环境（或更高版本）。转至步骤 3。
 - c. 系统正在运行 Solaris 8 2/02 操作环境。安装 Sun XVR-4000 图形加速器软件（第 98 页的“Sun XVR-4000 图形加速器软件工具”）。转至步骤 3。
 - d. 将系统升级至 Solaris 8 2/02 操作环境（第 3 章）。然后安装 Sun XVR-4000 图形加速器软件（第 98 页的“Sun XVR-4000 图形加速器软件工具”）。转至步骤 3。
3. 安装 Sun XVR-4000 图形加速器硬件（第 4 章）。
4. 安装 Sun Fire V880z 前面板挡门和 RME 挡板（第 85 页）。
5. 重新接通系统电源，然后重新启动 (boot -r) 以进行重配置（第 87 页）。

安装 Sun Fire V880z 服务器面板挡门和 RME 挡板

根据第 4 章安装 Sun XVR-4000 图形加速器硬件之后，安装 Sun Fire V880z 服务器面板挡门和 RME 挡板。

1. 卸下 Sun Fire V880 服务器可移动介质 (RME) 控制台挡板 (图 D-1)。
拧下用于将 RME 挡板固定至机箱的两颗十字螺丝 (系统机箱每侧一颗)，然后将控制台插入卡舌滑出机箱插槽。
2. 打开 Sun Fire V880 服务器左侧的前面板挡门 (图 D-1)。
3. 在中心柱上找到用于将前面板挡门固定至系统机箱的五颗十字螺丝。卸下并保存好这五颗螺丝 (图 D-1)。

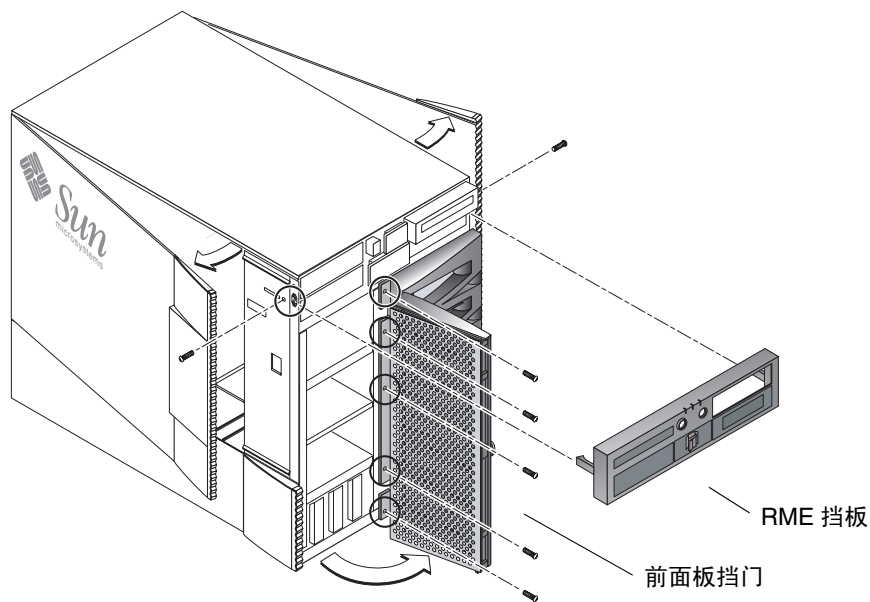


图 D-1 卸下 Sun Fire V880 服务器前挡板

4. 将 Sun Fire V880 服务器前面板挡门滑出系统机箱，放在一旁。
5. 定位新的 Sun Fire V880z 服务器前面板挡门，然后滑入机箱（图 D-2）。
6. 装回五颗十字螺丝，将面板挡门固定至机箱中心柱（图 D-2）。
7. 装回系统 RME 控制台挡板（图 D-2）。

使用两颗十字螺丝固定 RME 挡板（系统机箱每侧一颗）。如有必要，装回 RME 控制台挡板的填充面板。

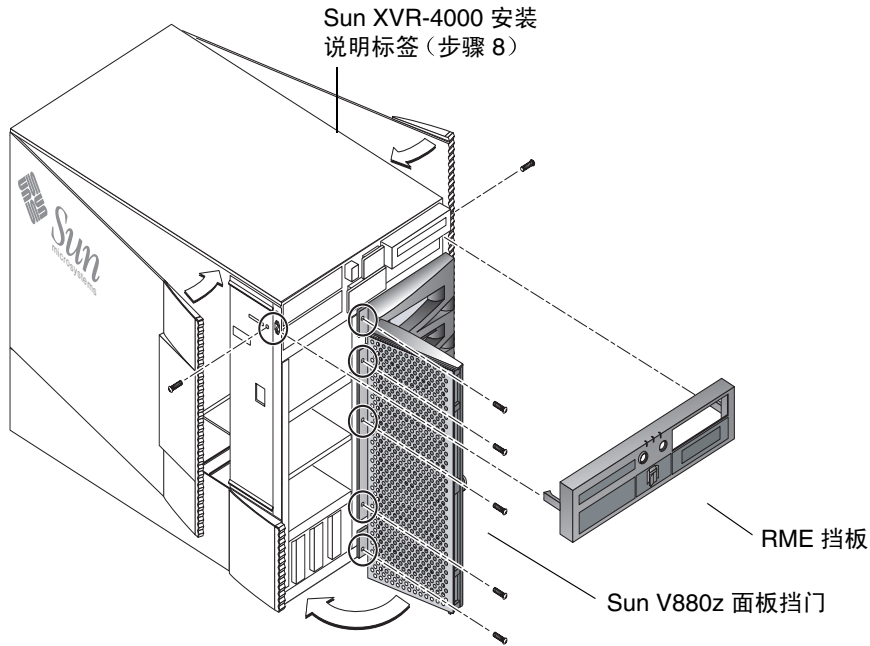


图 D-2 安装 Sun Fire V880z 服务器前挡板

8. 将升级工具包附带的 Sun XVR-4000 安装标签贴在右侧机壳挡门内侧的较低部位（图 D-2）。
将此标签粘贴在“CPU/Memory Board Configuration”标签的右侧。

9. 合上 Sun Fire V880z 服务器机壳挡门。

a. 如果已卸下侧挡门，请将其装回。

将侧挡门固定栓置于机箱后面板中对应孔的上方，然后放低侧挡门，使其固定到位。

b. 合上侧挡门。

确保挡门已牢固就位于框架中。

c. 使用系统钥匙锁上侧挡门。

10. 将相应的显示器电缆连接至 Sun Fire V880z 服务器后面板上的 Sun XVR-4000 图形加速器后面板。

11. 打开 Sun Fire V880z 服务器电源。

12. 重新引导以进行重配置：

中断 (Stop-A) 系统，使其显示 ok 提示符。

```
ok boot -r
```

有关说明，请参阅《Sun Fire V880 服务器用户指南》中的“如何启动重新配置的引导程序”一节。

注 – 检验 OpenBoot PROM 版本。系统要求使用 OpenBoot PROM 4.7.0 或更高版本。如果 OpenBoot PROM 版本低于 4.7.0，请安装 OpenBoot PROM 升级版本（附录 C）。

升级技术支持

您可以让 Sun 维修技术人员执行服务器升级。有关帮助和其它信息，请参阅以下网站上的 Sun Support Services（支持服务）：<http://www.sun.com/service/online/>

有关 Sun Fire V880z 服务器的详细维修信息，请参阅以下硬件文档：

- *Sun Fire V880 Server Service Manual* (806-6597)
- *Sun Fire V880 服务器用户指南* (816-0756)

在 Sun Fire V880z 服务器中安装 Solaris 8 2/02 软件

本附录提供有关使用 Sun Fire V880z Operating Environment Installation DVD 的信息。此 DVD 只适用于在装有 Sun XVR-4000 图形加速器的 Sun Fire V880z 服务器上安装 Solaris 8 2/02 操作环境。

- 第 89 页的 “此软件的适用对象”
- 第 90 页的 “关于系统附带的 Installation DVD”
- 第 90 页的 “何时使用此 DVD”
- 第 91 页的 “如何使用此 DVD”
- 第 98 页的 “Sun XVR-4000 图形加速器软件工具”

此软件的适用对象

此 DVD 仅供高级系统管理员、工程师或受过培训的技术人员安装 Solaris 8 2/02 软件。

关于系统附带的 Installation DVD

- 本文档附带了用于 Solaris 8 2/02 操作环境的 Sun Fire V880z Operating Environment Installation DVD。

此 DVD 以后称为 “DVD0”。



注意 – 不要使用此 DVD0 在其它平台中安装 Solaris 版本。

注 – 此 DVD0 需要与 Solaris 8 2/02 介质工具包配合使用。它不适用于其它任何 Solaris 版本，无论是以前还是以后的版本。

注 – 某些类型的安装可能不需要第二张 Solaris 8 2/02 Software CD（共两张）。

有关通过网络安装 Solaris 软件的详细信息，请参阅您的 Solaris 介质工具包附带的《Advanced Installation Guide》。

何时使用此 DVD

初始安装 Sun Fire V880z 服务器时，必须使用此 DVD0 才能支持 Sun XVR-4000 图形加速器。此过程只适用于运行 Solaris 8 2/02 操作环境的系统（不适用于运行 Solaris 9 4/03 操作环境或更高版本的系统）。

请勿使用 Solaris 8 2/02 版本附带的 Solaris 8 Installation CD。此外，也不要尝试直接使用第一张 Solaris 8 2/02 Software CD（共两张）或 Solaris 8 2/02 DVD 进行安装。

使用此 DVD0 进行初始安装时，Solaris 操作环境将随软件包和补丁程序一起安装，因而能够支持 Sun XVR-4000 图形加速器。

注 – 使用此 DVD0 安装 Solaris 8 2/02 之前，系统必须已安装了 OpenBoot PROM 4.7.0 或更高版本。Sun XVR-4000 图形加速器 CD 中附带了用于升级该固件的文件。

如何使用此 DVD

您可以采用两种方式安装 Solaris 软件：

- 使用此 DVD0 直接在系统中安装软件。
- 在安装服务器中安装 Solaris 版本介质工具包的映像，然后使用此 DVD0 中的二进制映像对该映像进行修补；最后使用修补过的映像将 Solaris 软件安装到系统中。

您可以采用上述任何一种方式在无帧缓冲器和显示器的系统中安装此 Solaris 版本。另外，您也可使用命令行界面（该界面可通过连接到“无头”系统的 `tip(1)` 线路进行操作）将此 Installation DVD0 中的 Solaris 软件直接安装到“无头”系统中。

注 – 要建立 `tip` 连接，请参阅系统附带的用户指南或服务手册。有关 `tip` 操作的一般信息，请参阅 OpenBoot 命令参考手册。如果采用此方式，则必须在使用此 DVD0 之前建立 `tip` 连接。

注 – 使用此 DVD0 安装 Solaris 8 2/02 之前，Sun Fire V880z 服务器必须已安装了 OpenBoot PROM 4.7.0 版本。如有必要，系统会使用此 DVD0 中的相应固件对其进行升级。

如何使用此 DVD0 安装 Solaris 8 2/02

开始本过程之前，请确保已准备好以下各项：

- Solaris 8 2/02 的介质工具包
- 安装期间所提示问题的答案
- 此 Operating Environment Installation DVD0



注意 – 此过程将会覆盖硬盘驱动器中的现有内容。开始安装 Solaris 之前，请备份所有重要的数据和软件。

▼ 使用 DVD0 安装 Solaris 8 2/02

1. 将此 Operating Environment Installation DVD0 放入系统的 DVD-ROM 驱动器。

2. 采用以下一种方式停止系统：

- 对于全新安装：

打开电源并等待 OpenBoot PROM 启动。出现 ok 提示符时，转至步骤 3。

- 对于当前运行 Solaris 的系统：

- 如果您要升级 Solaris，请按正常步骤停止系统，以便与现有的文件系统保持一致。您可能需要按顺序正常关闭系统，方法是：成为超级用户（也称为 root），然后执行 halt、init 0 或 shutdown 命令。有关详情，请参阅 halt(1M)、init(1M) 和 shutdown(1M)。
- 在 USB 键盘上按 Stop-A 或 Control-Break 组合键。
- 在 tip 连接上，按 ~，然后按 #。
- 在运行 telnet 命令的终端服务器上，按 Break 键或键入：

```
# send brk
```

该命令会使系统转至 PROM 级 ok 提示符下。

3. 在 ok 提示符下，输入下面的命令：

```
ok boot cdrom
```

4. 在系统要求您选择运行安装程序所用的语言时，输入所需语言的正确编号。

注 – 如果您通过命令行而不是图形用户界面执行安装，则在安装过程中只能使用英语。

5. 回答提示的安装问题。

安装 DVD0 会暂时将 Installation mini-os 软件 (mini-root) 载入磁盘的一个分区（通常为 swap 分区）。在安装过程的第一部分，通过一系列菜单回答提示的问题，以指定 mini-root 软件的载入位置。



注意 – 安装程序将会覆盖硬盘中的现有内容。开始安装 Solaris 之前，请备份所有重要的数据和软件。

载入 mini-root 软件所需的时间取决于您在菜单中指定的设置以及系统的运行速度。载入 mini-root 软件之后，系统将自动从 mini-root 软件引导，并显示第一个安装面板：Welcome（欢迎）。

6. 根据安装面板中的问题，输入系统的相关信息。

要求您提供的系统信息可能包括：

- 网络连接（独立）
- DHCP
- 主机名
- IP 地址
- 网络掩码（默认值为 255.255.255.0）
- IPv6
- 默认路由
- Kerberos
- 时区
- 名称服务（NIS+、NIS、DNS、LDAP 或“无”）
- 域名
- 名称服务器
- 日期和时间
- Root 密码
- 代理服务器配置

注 – 有关这些系统标识选项的详细信息，请参阅 Solaris 8 2/02 安装文档。

7. 查看 Confirm Information（确认信息）面板，确认所有安装信息是否正确。

- 如果您使用 GUI 安装 Solaris 操作环境，请使用 Back（上一步）和 Next（下一步）按钮纠正信息。所有信息均正确之后，选择 Confirm（确认）。
- 如果您通过哑终端界面进行更改，请使用箭头键选择所需的选项。按 Return 键可在所选的字段中设置标记。按 F2 键确认您的选项。

Solaris Web Start 安装界面将会出现。

8. 在 Solaris Web Start Welcome（Solaris Web Start 欢迎）面板中，选择 Next（下一步）。

此时，系统会从 DVD-ROM 驱动器中弹出 Operating Environment Installation DVD0。

9. 出现提示时，请将 Solaris 8 2/02 DVD 或第一张 Solaris 8 2/02 Software CD（共两张）放入驱动器，然后选择 OK（确定）。

您可以从标准 Solaris 8 2/02 介质工具包中找到这些光盘。

10. 回答 Solaris 安装过程所提示的问题。

可能包括以下方面：

- 升级或初始安装
- 默认或自定义安装
- 您要安装的软件所用的语言和所在的区域（这可不同于您先前在步骤 5 中作出的语言选择）
- 选择是否要安装介质工具包中的其它 CD（选择 Products（产品）面板）
- 选择是否要从其它产品 CD 或 DVD 或者通过 Kiosk 下载或网络来安装其它软件（选择 Additional Products（其它产品）面板）
- 选择 64 位（Sun Fire V800z 服务器仅支持 Solaris 64 位内核，也就是说您不能仅选择安装 32 位内核）
- Solaris 集群配置信息
- 选择磁盘
- 保护数据

注 – 本文档所述的过程仅适用于 Solaris 8 2/02 操作环境，而不能用于其它版本的 Solaris 操作环境。

11. 确认 Ready to Install（安装准备就绪）面板中的信息是否正确，然后选择 Install Now（立即安装）。

12. 等待 Solaris 8 2/02 DVD 或第一张 Solaris 8 2/02 Software CD（共两张）完成安装。

该操作可能会持续一个小时或更长时间，这取决于您选择安装的软件以及系统的运行速度。

完成之后，请选择 Installation Summary（安装汇总信息）面板中的 Next（下一步）。系统将重新引导，并弹出 DVD 或 CD。屏幕上将显示 Web Start 窗口。

13. 根据需要从 CD 中载入其它 Solaris 软件。

有关可选软件的详细信息，请参阅 Solaris 8 2/02 操作环境的安装手册。

14. 完成全部安装之后，选择 Reboot Now（立即重新引导）。

系统将使用刚才安装的 Solaris 版本进行引导。

如何修补 Solaris 8 2/02 版本的网络安装映像

您可以使用 Solaris DVD 或介质工具包中的 Solaris Software CD 来修补网络安装映像。修补过程可能会有所不同，具体取决于您要使用的介质。如果服务器中已存在安装映像，并且您准备对其进行修补，则不管该未修补的映像以前采用何种介质（DVD 或 CD）创建，均应执行第一个过程。

▼ 使用 Solaris 8 2/02 DVD 创建完整的网络安装映像

注 – 如果安装服务器已安装了 Solaris 8 2/02 操作环境版本的映像，请转至步骤 7。

1. 成为超级用户。
2. 将 Solaris 8 2/02 DVD 放入安装服务器所用的 DVD-ROM 驱动器。
3. 键入以下命令：

```
# cd /cdrom/cdrom0/s0/Solaris_8/Tools
```

4. 通过运行以下脚本来创建安装映像：

```
# ./setup_install_server image_directory
```

5. 键入以下命令，返回主目录：

```
# cd /
```

6. 弹出 Solaris 8 2/02 DVD。
7. 放入本文档附带的 DVD0。
8. 键入以下命令：

```
# cd /cdrom/cdrom0/Solaris_8/Tools
```

9. 通过运行以下脚本来修补安装映像：

```
# ./modify_install_server.xvr4000 -d image_directory
```

10. 继续为该版本执行标准网络安装过程：

有关详细信息，请参阅 Solaris 介质工具包中《*Solaris Advanced Installation Guide*》的“Preparing to Install Solaris Software Over the Network”章节。

▼ 使用第一张 Solaris 8 2/02 Software CD（共两张） 创建完整的网络安装映像

1. 成为超级用户。
2. 将第一张 Solaris 8 2/02 Software CD（共两张）放入安装服务器所用的 CD-ROM 驱动器。
3. 键入以下命令：

```
# cd /cdrom/cdrom0/s0/Solaris_8/Tools
```

4. 通过运行以下脚本来创建安装映像：

```
# ./setup_install_server image_directory
```

5. 键入以下命令，返回主目录：

```
# cd /
```

6. 键入以下命令，弹出第一张 Solaris 8 2/02 Software CD（共两张）。

```
# eject
```

7. 将第二张 Solaris 8 2/02 Software CD（共两张）放入安装服务器所用的 CD-ROM 驱动器。

8. 输入以下命令：

```
# cd /cdrom/cdrom0/s0/Solaris_8/Tools
```

9. 通过运行以下脚本继续在服务器上创建安装映像：

```
# ./add_to_install_server image_directory
```

10. 键入以下命令，返回主目录：

```
# cd /
```

11. 键入以下命令，弹出第二张 Solaris 8 2/02 Software CD（共两张）。

```
# eject
```

12. 放入本文档附带的 DVD0。

13. 键入以下命令：

```
# cd /cdrom/cdrom0/s0
```

14. 通过运行以下脚本来修补安装映像：

```
# ./modify_install_server.xvr4000 -d image_directory
```

15. 继续为该版本执行标准网络安装过程：

有关详细信息，请参阅介质工具包中《*Solaris Advanced Installation Guide*》的“Preparing to Install Solaris Software Over the Network”章节。

Sun XVR-4000 图形加速器软件工具

为了确保安装所有 Sun XVR-4000 图形加速器软件工具，您需要从 Operating Environment Installation DVD0 中执行其它一些安装步骤。

1. 成为超级用户。
2. 访问 `cdrom` 子目录并运行 `install` 脚本。键入以下命令：

```
# cd /cdrom/cdrom0/  
# ./install
```

3. 重新引导系统。
4. 将 `auto-boot` 设为 `TRUE`。要进行此操作，请在 `ok` 提示符下输入：

```
ok setenv auto-boot? = TRUE
```

然后按 Return 键。

5. 在 `ok` 提示符下引导您的系统。键入以下命令：

```
ok boot
```

然后按 Return 键。

Sun XVR-4000 图形加速器 I/O 端口规格

本附录介绍 Sun XVR-4000 图形加速器 I/O 端口的插针规格。

- 第 100 页的“13W3 连接器的插针”
- 第 101 页的“立体/帧锁定 DIN7 连接器的插针”
- 第 102 页的“S-Video 连接器的插针”
- 第 103 页的“同步锁定 BNC 连接器的插针”

I/O 后面板上的连接器包括：

- 13W3 模拟视频连接器，标记为 B
- 13W3 模拟视频连接器，标记为 A
- 立体/帧锁定连接器（7 针微型 DIN）
- S-video 连接器（4 针微型 DIN）
- Genlock In BNC 连接器

图 F-1 显示了 Sun XVR-4000 图形加速器后面板上的连接器位置。

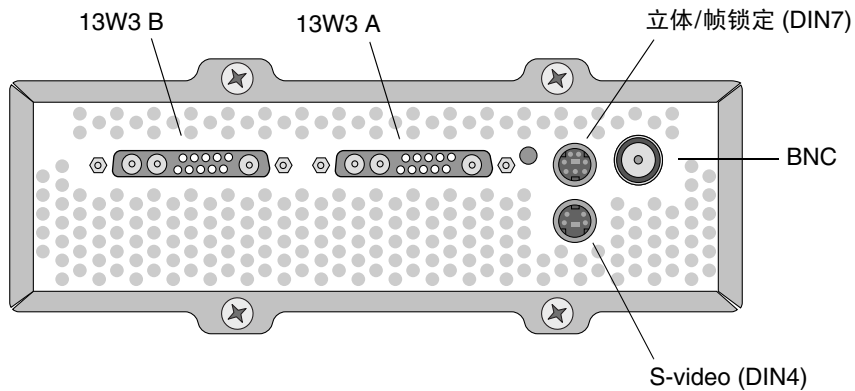


图 F-1 Sun XVR-4000 图形加速器后面板 I/O 端口

13W3 连接器的插针

图 F-2 和表 F-1 显示了 Sun XVR-4000 图形加速器 13W3 连接器，并列出了插针信号。

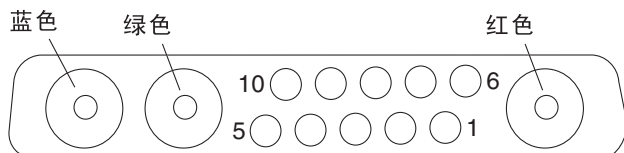


图 F-2 Sun XVR-4000 图形加速器后面板 13W3 连接器

表 F-1 Sun XVR-4000 图形加速器 13W3 连接器插针

插针编号	信号	说明
1	I2C_SCL	DDC1/2B 的时钟输入
2	DDC_+5V	DDC 帧缓冲器的信号电压为 +5V
3	Unused	
4	Ground	串行数据（插针 1 和 5）的接地回路（显示器未接地）
5	H/CSYNC	组合 H/V sync，TTL 双绞线（参见插针 10），由 75 Ω 寄存器终止。
6	I2C_SDA	双向 DDC 串行数据行
7	VSYNC	Vsync
8	Unused	
9	Unused	
10	Ground	H/Csync 回路（插针 5 的回路）
蓝色	Blue	75 Ω 同轴插座
绿色	Green	75 Ω 同轴插座
红色	Red	75 Ω 同轴插座

立体/帧锁定 DIN7 连接器的插针

图 F-3 和表 F-2 显示了 Sun XVR-4000 图形加速器的立体/帧锁定 DIN7 连接器和插针信号。

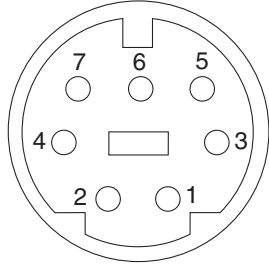


图 F-3 Sun XVR-4000 图形加速器后面板立体/帧锁定 DIN7 连接器

表 F-2 Sun XVR-4000 图形加速器立体/帧锁定连接器插针

插针编号	信号
1	Ground
2	Ground
3	STEREO_PWR (参阅附注)
4	STEREO_SYNC
5	FIELD_IN
6	DRAWING_L
7	FRAME_OUT

注 – 某些无线立体眼镜发射器需要具有外部电源才可以正常工作。有关说明，请参阅第 54 页的“连接帧锁定电缆”。

S-Video 连接器的插针

图 F-4 和表 F-3 显示了 Sun XVR-4000 图形加速器的 S-video 连接器和插针信号。

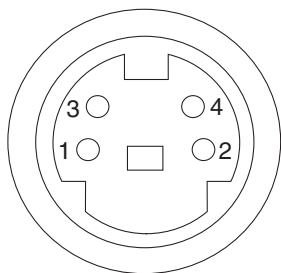


图 F-4 Sun XVR-4000 图形加速器后面板 S-Video 连接器

表 F-3 Sun XVR-4000 图形加速器 S-Video 连接器插针

插针编号	信号	说明
1	Y_GROUND	Y 信号的双绞线回路 (插针 3)
2	C_GROUND	C 信号的双绞线回路 (插针 4)
3	Luminance Y signal	双绞线
4	Chrominance C signal	双绞线
机壳	Chassis ground	

同步锁定 BNC 连接器的插针

图 F-5 和表 F-4 显示了 Sun XVR-4000 图形加速器 BNC 连接器和插针信号。

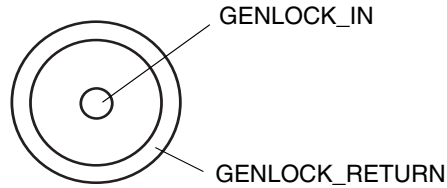


图 F-5 Sun XVR-4000 图形加速器后面板 BNC 连接器

表 F-4 Sun XVR-4000 图形加速器 BNC 连接器插针

插针编号	信号	说明
中心插针	GENLOCK_IN	75 Ω 同步锁定输入视频 (RS-170 sync 源) 或 4V TTL () 级。
机壳	GENLOCK_RETURN	名义接地。接地线并未直接连接至 Sun XVR-4000 图形加速器机箱或逻辑接地端。您可以在外部设备上连接接地线。

索引

数字

- 13W3 到 HD15 显示器电缆适配器, 3, 30
- 13W3 连接器, 100

字母

- BNC 连接器, 同步锁定, 60, 103
- DIN 连接器
 - DIN4 S-video, 74, 102
 - DIN7 立体/帧锁定, 54, 101
- doublehigh, 40
- doublewide, 40
- DVD 软件, 14
- DVD0, 安装, 89
- EMI 适配器安装, 23
- fbconfig 命令
 - doublehigh, 40
 - doublewide, 40
 - filter, 48
 - FRU ID, 11
 - genlock, 63
 - jitter, 47
 - list, 8
 - multisample, 44
 - outputs, 37, 38, 42, 44, 47, 48, 63
 - prconf, 50
 - propt, 49
 - res, 40

- samples, 42, 44
- slave, 51, 57, 60, 63
- 联机资料, 35
- FRU ID 信息, 11
- I/O 端口插针规格, 99
 - 13W3 连接器, 100
 - S-video DIN4 连接器, 102
 - 立体/帧锁定 DIN7 连接器, 101
 - 同步锁定 BNC 连接器, 103
- Java3D, 4
- LED 指示灯, 同步锁定, 67
- NTSC 和 PAL 视频格式, 73
- OpenBoot PROM 4.7.0, 81
- OpenGL, 4
- outputs 端口映射
 - 13W3 视频端口, 36
 - 选项, 36
- PAL 和 NTSC 视频格式, 73
- prconf, 50
- PROM 更新, 81
- propt, 49
- RME 挡板安装, 85, 86
- show-displays, 26, 69
- Solaris 8 2/02 DVD 软件, 89
 - Sun XVR-4000 图形加速器软件工具, 98
 - 补丁网络安装映像, 95
- Solaris 8 2/02 操作环境, 13
 - 安装 DVD0, 92

- Solaris 9 4/03 操作环境, 13
- Sun Fire V880 文档, 17
- Sun Fire V880z 服务器, 4
 - DVD0, 安装, 89
 - EMI 适配器, 23
 - RME 挡板安装, 85, 86
 - Solaris 8 2/02 操作环境, 13, 89, 92
 - Solaris 9 4/03 操作环境, 13, 16
 - Sun XVR-4000 图形加速器, 18
 - Sun XVR-4000 图形加速器安装, 18, 22
 - 安装软件, 16
 - 插槽 B 和 C, 20
 - 拆卸 Sun XVR-4000 图形加速器, 27
 - 升级, 83, 85, 86
 - 升级工具包, 83
 - 升级过程, 84
 - 升级技术支持, 87
 - 升级面板挡门, 85, 86
 - 升级配置要求, 84
 - 卸下机箱气流隔板, 21
- Sun XVR-4000 图形加速器
 - DVD 软件, 14
 - FRU ID 信息, 11
 - I/O 端口, 99
 - SUNWzulu_config, 35
 - 安装概述, 1
 - 安装工具包, 3
 - 安装硬件, 17
 - 拆卸, 27
 - 电缆, 30
 - 多板设置, 42
 - 复合锁定, 64
 - 概述, 1, 3, 4
 - 功能, 6
 - 后面板, 99
 - 技术支持, 12
 - 联机资料, 35, 36
 - 屏幕分辨率, 8
 - 软件安装, 13
 - 软件工具, 98
 - 设置默认控制台显示, 69
 - 视频操作, 概述, 7

- 视频格式, 8
- 同步锁定, 59
- 卸下, 安装, 28
- 帧锁定, 51
- SUNWzulu_config 命令
 - 更改屏幕分辨率, 30
 - 联机资料, 35
- S-video DIN4 连接器, 102
- S-video 设置, 73
 - svideotool, 73
- S-video (NTSC 和 PAL 视频格式)
 - S-video 输出连接器, 74
 - S-video 与正常视频, 75
 - 功能, 7
 - 仅限于 S-video 输出, 73
 - 使用两个图形加速器, 77
 - 输出端口取代, 76
- Xinerama
 - 配置多个帧缓冲器, 33
 - 限制, 34
- Xservers
 - 配置多个帧缓冲器, 31
- Xsun, 32, 33

A

- 安装 Sun XVR-4000 软件, 13
- 安装 Sun XVR-4000 硬件, 17
- 安装概述, 1
- 安装软件过程, 16

B

- 补丁程序, 软件, 15

C

- 成像, 4
- 程序包, 软件, 14, 15
- 重新启动, 重配置, 87

传送视频流方法, 40, 41
 单视频输出, 38
 两个独立的视频流, 39
 两个视频流, 一个帧缓冲器, 38

D

电缆, 30, 51, 59
 同步锁定, 60, 61
 帧锁定, 52, 54, 55
定位 Sun Fire V880z 插槽 B 和 C, 20
抖动
 控制, 47
 选项, 47
多板设置, 42
多次采样, 44
 禁用, 46
 为 OpenGL 应用程序启用, 45
 为特定 OpenGL 应用程序启用, 45
 选项, 44
多次采样抗锯齿, 44
 多次采样, 44
 样本数量, 44
多个帧缓冲器
 配置, 31
 配置, Xinerama, 33

F

防静电腕带, 21
分辨率, 屏幕, 8
复合锁定同步, 64

G

改序抖动, 47
功能, 6
过滤
 控制, 48
 选项, 48

H

后面板 I/O 端口, 99
缓冲器交换同步, 52
 创建多屏幕应用程序, 53

J

技术支持, 12
禁用多次采样, 46
禁用同步锁定, 63
禁用帧锁定, 57

K

抗锯齿, 多次采样, 43
空气导流盖, 5

L

立体/帧锁定 DIN7 连接器, 54, 101
立体眼镜, 54, 55
联机资料, 35, 36

M

每像素样本, 多次采样支持, 44
默认控制台显示, 设置, 69

P

配置多个帧缓冲器, Xinerama, 33
屏幕分辨率
 更改, 30
 列表, 8

Q

启用同步锁定, 62
启用帧锁定, 56
气流隔板, 21, 28, 29

R

- 软件安装过程, 16
- 软件包, 14, 15
 - DVD 目录名称, 14
- 软件补丁程序, 15
- 软件要求, 13

S

- 闪存 PROM, 81
- 设备配置
 - Sun XVR-4000 图形加速器
 - fbconfig -prconf 命令, 50
 - X window 系统
 - fbconfig -propt 命令, 49
- 设置默认控制台显示, 69
- 升级工具包, 83
- 升级过程, 84
- 升级面板挡门, 85, 86
- 升级配置要求, 84
- 视频格式, 8
- 视频流传送方法, 38

T

- 同步 — 另请参阅 帧锁定和同步锁定
 - 创建多屏幕应用程序, 53
 - 复合锁定, 64
 - 缓冲器交换同步, 52
 - 同步锁定, 59
 - 帧锁定, 51
 - 帧锁定和同步锁定, 59
- 同步锁定, 59
 - LED 指示灯, 67
 - 连接电缆, 60
 - 连线图标, 61
 - 启用, 62
 - 限制, 64
 - 选项, 63

- 同步锁定 BNC 连接器, 103
- 同步锁定电缆连接, 60, 61
- 同步锁定和帧锁定, 59

X

- 卸下 Sun XVR-4000 图形加速器, 27, 28

Y

- 眼镜, 立体, 54, 55
- 样本数量
 - 多次采样, 44
 - 每像素样本数, 44
 - 样本密度, 44
- 应用程序界面, 4
- 硬件安装, 17, 20
 - EMI 适配器, 23
 - Sun Fire V880 文档, 3, 17
 - Sun Fire V880z 服务器, 18
 - Sun Fire V880z 服务文档, 87
 - 图示, 22
 - 卸下机箱气流隔板, 21
- 硬件拆卸, 27, 28

Z

- 帧锁定
 - 电缆连接器, 58
 - 订购电缆, 52
 - 缓冲器交换同步, 52
 - 禁用, 57
 - 立体/帧锁定 DIN7 连接器, 54
 - 连接电缆, 54
 - 连线图示, 55
 - 启用, 56
- 帧锁定电缆连接, 54, 55
- 帧锁定和同步锁定, 59
- 帧锁定同步, 51
- 最大样本密度, 44, 45, 46