



Sun™ XVR-1000 图形加速器 安装和用户指南

Sun Microsystems, Inc.
4150 Network Circle
Santa Clara, CA 95054 U.S.A.
650-960-1300

部件编号 816-4383-11
2002 年 6 月, 修订版 A

请将有关本文档的意见发送至: docfeedback@sun.com

版权所有 2002 Sun Microsystems, Inc., 4150 Network Circle, Santa Clara, CA 95054 U.S.A. 保留所有权利。

Sun Microsystems, Inc. 拥有与本文档中所述产品所体现的技术相关的知识产权。具体而言（但不限于此），这些知识产权可能包含 <http://www.sun.com/patents> 上列出的一项或多项美国专利以及一项或多项在美国和其它国家的附加专利或待决专利申请。

本文档及其涉及的产品根据限制其使用、复制、分发和反编译的许可证条款进行分发。未获得 Sun 或其许可获得人（如果有）的事先书面授权，不得以任何形式、任何方式复制本产品或文档的任何部分。

第三方软件，包括字体技术，均受版权法保护，并已从 Sun 供应商处取得使用许可。

产品的部分部件可能源于 Berkeley BSD 系统，已获得 University of California 的使用许可。UNIX 是在美国及其它国家的注册商标，已从 X/Open Company, Ltd. 获得独占使用许可。

Sun、Sun Microsystems、Sun 徽标、Sun Blade、docs.sun.com、SunService、OpenBoot、Ultra、UltraSPARC、JumpStart 和 Solaris 是 Sun Microsystems, Inc. 在美国及其它国家的商标或注册商标。

所有 SPARC 商标都应根据许可进行使用，是 SPARC International, Inc. 在美国和其它国家的商标或注册商标。带有 SPARC 商标的产品，其体系结构以 Sun Microsystems, Inc. 开发的体系结构为基础。

OPEN LOOK 和 Sun™ Graphical User Interface 是由 Sun 为其用户和许可证持有者开发的。Sun 感谢 Xerox 在计算机行业用户界面形象化和图形化研发方面所做的先导性贡献。Sun 已从 Xerox 获得对图形用户界面 (GUI) 的非独占使用许可。该许可也涵盖实施 OPEN LOOK GUI 的 Sun 许可获得人，而其它情况则应符合 Sun 的书面许可协议。OpenGL 是 Silicon Graphics, Inc. 的注册商标。

文档以“原样”提供，除非所拒绝的在法律上无效，否则不进行任何明文或隐含的担保，不做担保的范围包括但不仅限于以下方面：销路好坏、特殊用途的适用性或侵权与否等。



请回收
利用



Adobe PostScript

Regulatory Compliance Statements

Your Sun product is marked to indicate its compliance class:

- Federal Communications Commission (FCC) — USA
- Industry Canada Equipment Standard for Digital Equipment (ICES-003) — Canada
- Voluntary Control Council for Interference (VCCI) — Japan
- Bureau of Standards Metrology and Inspection (BSMI) — Taiwan

Please read the appropriate section that corresponds to the marking on your Sun product before attempting to install the product.

FCC Class A Notice

This device complies with Part 15 of the FCC Rules. Operation is subject to the following two conditions:

1. This device may not cause harmful interference.
2. This device must accept any interference received, including interference that may cause undesired operation.

Note: This equipment has been tested and found to comply with the limits for a Class A digital device, pursuant to Part 15 of the FCC Rules. These limits are designed to provide reasonable protection against harmful interference when the equipment is operated in a commercial environment. This equipment generates, uses, and can radiate radio frequency energy, and if it is not installed and used in accordance with the instruction manual, it may cause harmful interference to radio communications. Operation of this equipment in a residential area is likely to cause harmful interference, in which case the user will be required to correct the interference at his own expense.

Shielded Cables: Connections between the workstation and peripherals must be made using shielded cables to comply with FCC radio frequency emission limits. Networking connections can be made using unshielded twisted-pair (UTP) cables.

Modifications: Any modifications made to this device that are not approved by Sun Microsystems, Inc. may void the authority granted to the user by the FCC to operate this equipment.

FCC Class B Notice

This device complies with Part 15 of the FCC Rules. Operation is subject to the following two conditions:

1. This device may not cause harmful interference.
2. This device must accept any interference received, including interference that may cause undesired operation.

Note: This equipment has been tested and found to comply with the limits for a Class B digital device, pursuant to Part 15 of the FCC Rules. These limits are designed to provide reasonable protection against harmful interference in a residential installation. This equipment generates, uses and can radiate radio frequency energy and, if not installed and used in accordance with the instructions, may cause harmful interference to radio communications. However, there is no guarantee that interference will not occur in a particular installation. If this equipment does cause harmful interference to radio or television reception, which can be determined by turning the equipment off and on, the user is encouraged to try to correct the interference by one or more of the following measures:

- Reorient or relocate the receiving antenna.
- Increase the separation between the equipment and receiver.
- Connect the equipment into an outlet on a circuit different from that to which the receiver is connected.
- Consult the dealer or an experienced radio/television technician for help.

Shielded Cables: Connections between the workstation and peripherals must be made using shielded cables in order to maintain compliance with FCC radio frequency emission limits. Networking connections can be made using unshielded twisted pair (UTP) cables.

Modifications: Any modifications made to this device that are not approved by Sun Microsystems, Inc. may void the authority granted to the user by the FCC to operate this equipment.

ICES-003 Class A Notice - Avis NMB-003, Classe A

This Class A digital apparatus complies with Canadian ICES-003.

Cet appareil numérique de la classe A est conforme à la norme NMB-003 du Canada.

ICES-003 Class B Notice - Avis NMB-003, Classe B

This Class B digital apparatus complies with Canadian ICES-003.

Cet appareil numérique de la classe B est conforme à la norme NMB-003 du Canada.


VCCI 基準について

クラス A VCCI 基準について

クラス A VCCI の表示があるワークステーションおよびオプション製品は、クラス A 情報技術装置です。これらの製品には、下記の項目が該当します。

この装置は、情報処理装置等電波障害自主規制協議会 (VCCI) の基準に基づくクラス A 情報技術装置です。この装置を家庭環境で使用すると電波妨害を引き起こすことがあります。この場合には使用者が適切な対策を講ずるよう要求されることがあります。

クラス B VCCI 基準について

クラス B VCCI の表示  があるワークステーションおよびオプション製品は、クラス B 情報技術装置です。これらの製品には、下記の項目が該当します。

この装置は、情報処理装置等電波障害自主規制協議会 (VCCI) の基準に基づくクラス B 情報技術装置です。この装置は、家庭環境で使用することを目的としていますが、この装置がラジオやテレビジョン受信機に近接して使用されると、受信障害を引き起こすことがあります。取扱説明書に従って正しい取り扱いをしてください。

BSMI Class A Notice

The following statement is applicable to products shipped to Taiwan and marked as Class A on the product compliance label.

警告使用者：
這是甲類的資訊產品，在居住的環境中使用時，可能會造成射頻干擾，在這種情況下，使用者會被要求採取某些適當的對策。

目录

序言 xv

1. **Sun XVR-1000 图形加速器概述** 1
 - 安装工具包 1
 - Sun XVR-500 图形加速器功能 2
 - 系统配置 3
 - 屏幕分辨率 4
 - 与其它 UPA 图形板一起使用 Sun XVR-1000 图形加速器 6
 - 窗口系统支持及支持的可视元素 7
 - 技术支持 7

2. **安装 Sun XVR-1000 图形加速器软件** 9
 - 软件要求 9
 - Sun XVR-1000 图形加速器软件包 10
 - 软件包位置 11
 - 软件包名称 11
 - JumpStart 用户修补程序 12
 - 安装软件 13
 - 删除软件 16

多帧缓冲器配置	17
改变监视器屏幕分辨率	19
手册页	19
3. 安装 Sun XVR-1000 图形加速器硬件	21
安装准备工作	21
安装硬件	22
卸下硬件	23
系统配置	24
4. 使用 Sun XVR-1000 图形加速器功能	25
Sun XVR-1000 图形加速器的多流传输技术	25
多流选项	26
设置选项 1（默认）	28
设置选项 2	29
设置选项 3	30
设置选项 4	31
端口选择	32
多卡设置	33
动态多次采样抗锯齿	34
为特定 OpenGL 应用程序启用多次采样	34
为所有 OpenGL 应用程序启用多次采样	35
5. Sun XVR-1000 图形加速器帧锁定和缓冲器交换同步	39
Sun XVR-1000 图形加速器帧锁定系统	39
缓冲器交换同步	40
创建多屏幕应用程序	41
为帧锁定配置 Sun XVR-1000 图形加速器	42

帧锁定电缆部件	44
帧锁定的立体连接器引线	45
典型电缆布线应用程序	46
连接帧锁定电缆部件	46
A. Sun XVR-1000 图形加速器规格	49
Sun XVR-1000 图形加速器 I/O 端口	49
屏幕分辨率矩阵	51
B. 设置 S-Video	53
S-Video 配置选项 1	53
S-Video 配置选项 2	54
S-Video 配置选项 3	55
使用两个 Sun XVR-1000 图形加速器的示例	56
子插件交互	57
C. Xinerama	59
D. 设置默认的控制台显示装置	61

图

图 1-1	Sun XVR-1000 图形加速器	3
图 3-1	安装 Sun XVR-1000 图形加速器	22
图 3-2	卸下 Sun XVR-1000 图形加速器	23
图 5-1	帧锁定电缆部件	44
图 5-2	Sun XVR-1000 图形加速器后面板立体连接器	45
图 5-3	Sun XVR-1000 图形加速器和帧锁定电缆部件	47
图 A-1	Sun XVR-1000 图形加速器的外部 I/O 端口连接器	49
图 A-2	Sun XVR-1000 图形加速器后面板立体连接器	50

表

表 1-1	Sun XVR-1000 图形加速器系统配置	3
表 1-2	Sun XVR-1000 图形加速器支持的屏幕分辨率	4
表 1-3	Sun 系统 UPA 总线插槽	6
表 2-1	Sun XVR-1000 图形加速器 CD 目录	10
表 2-2	Sun XVR-1000 图形加速器软件包的位置	11
表 2-3	Sun XVR-1000 图形加速器软件包的名称	11
表 3-1	Sun XVR-1000 图形加速器和系统硬件配置	24
表 4-1	Sun XVR-1000 图形加速器设备名称	25
表 4-2	多次采样选项说明	36
表 4-3	Sun XVR-1000 图形加速器多次采样支持	36
表 5-1	帧锁定电缆连接	44
表 5-2	Sun XVR-1000 图形加速器立体连接器引线	45
表 5-3	帧锁定电缆部件的布线示意图	46
表 A-1	Sun XVR-1000 图形加速器的立体连接器引线	50
表 A-2	Sun XVR-1000 图形加速器支持的分辨率组合表	52

序言

本手册讲述如何在 Sun 系统中安装 Sun™ XVR-1000 图形加速器及相关软件。

本书的组织结构

第 1 章概要介绍了 Sun XVR-1000 图形加速器产品，包括图形板型号、支持的 Sun 系统以及支持的屏幕分辨率。

第 2 章说明了如何安装和删除 Sun XVR-1000 图形加速器软件。

第 3 章提供了 Sun XVR-1000 图形加速器的硬件安装信息。

第 4 章提供了有关如何使用 Sun XVR-1000 图形加速器功能（包括多流传输和动态多次采样抗锯齿）的信息。

第 5 章介绍了 Sun XVR-1000 图形加速器的帧锁定。

附录 A 提供了有关 Sun XVR-1000 图形加速器 I/O 端口与屏幕分辨率表的信息。

附录 B 提供了在 Sun XVR-1000 图形加速器上设置 S-video（NTSC 和 PAL 视频格式）的信息。

附录 C 提供了有关 Xinerama 的信息。

附录 D 说明了如何设置默认控制台显示。

使用 UNIX 命令

本文档可能不包含基本 UNIX® 命令和操作过程的有关信息，如关闭系统、启动系统和配置设备等。

有关此类信息的详细情况，请参阅以下文档：

- *Solaris Handbook for Sun Peripherals*
- 适用于 Solaris™ 操作环境的 AnswerBook2™ 联机文档
- 系统随带的其它软件文档

印刷约定

字样	含义	示例
AaBbCc123	命令、文件和目录的名称；计算机的屏幕输出	编辑 .login 文件。 使用 <code>ls -a</code> 列出所有文件。 % You have mail.
AaBbCc123	键入的内容（相对于屏幕上的计算机输出）	% su Password:
<i>AaBbCc123</i>	书的标题、新词或术语、需要强调的词。用实际名称或值替换命令行变量。	阅读 <i>用户指南</i> 的第 6 章。 这些称为 <i>class</i> 选项。 执行该操作时，您 <i>必须</i> 为超级用户。 若要删除文件，请键入 <code>rm 文件名</code> 。

shell 提示

shell	提示符
C shell	<i>machine-name%</i>
C shell 超级用户	<i>machine-name#</i>
Bourne shell 和 Korn shell	\$
Bourne shell 和 Korn shell 超级用户	#

联机访问 Sun 文档

Sun 主要系统文档集位于以下网站：

<http://www.sun.com/products-n-solutions/hardware/docs>

Solaris 完整文档集以及许多其它文档位于以下网站：

<http://docs.sun.com>

Sun 欢迎您发表意见

Sun 十分注重改进自身文档的质量，并欢迎您提出宝贵的意见和建议。您可以通过电子邮件将意见发送至：

docfeedback@sun.com

请在电子邮件的主题行中注明文档的部件编号 (816-4383-11)。

Sun XVR-1000 图形加速器概述

本章对 Sun XVR-1000 图形加速器进行了概要介绍。

- 第 1 页 “安装工具包”
- 第 2 页 “Sun XVR-500 图形加速器功能”
- 第 3 页 “系统配置”
- 第 4 页 “屏幕分辨率”
- 第 6 页 “与其它 UPA 图形板一起使用 Sun XVR-1000 图形加速器”
- 第 7 页 “窗口系统支持及支持的可视元素”
- 第 7 页 “技术支持”

安装工具包

Sun XVR-1000 图形加速器安装工具包包括：

- Sun XVR-1000 图形加速器
- Sun XVR-1000 图形加速器软件 (CD-ROM)
- 防静电腕带
- *Sun XVR-1000 图形加速器安装和用户指南*（本文档）

如果需要订购帧锁定电缆部件，请参见第 5 章 “Sun XVR-1000 图形加速器帧锁定和缓冲器交换同步”。

Sun XVR-500 图形加速器功能

Sun XVR-1000 图形加速器是可提供 30 位颜色和 3D 加速的 UltraSPARC™ 端口体系结构 (UPA) 总线高分辨率、高性能的图形帧缓冲器。图形板具有支持 2D 和 3D 纹理映射以及动态多次采样抗锯齿和 S-video 端口的全部硬件。

以下系统支持 Sun XVR-1000 图形加速器：

- Sun Ultra™ 60 系统
- Sun Ultra 80 系统
- Sun Blade™ 1000 系统
- Sun Blade 2000 系统

功能包括：

- 高达 120 MHz 的 UPA 接口
- 对于 30 位颜色，分辨率高达 1920 × 1200 × 75
- 72 MB 的 3DRAM64 帧缓冲器内存
- 256 MB 的纹理内存
- 13W3 和 HD-15 连接器上每种颜色 10 位的 DAC
- 立体输出
- 第二控制子插件的数字输出
- 主板的 S-video 输出
- 支持可编程视频分辨率

图 1-1 为 Sun XVR-1000 图形加速器。

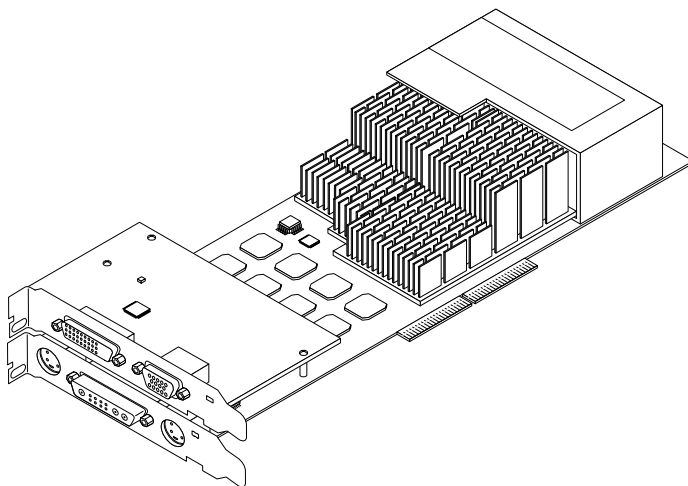


图 1-1 Sun XVR-1000 图形加速器

系统配置

表 1-1 显示了 Sun 系统支持的最大 Sun XVR-1000 图形加速器数。有关使用多个显示装置的信息，请参阅第 5 章。

表 1-1 Sun XVR-1000 图形加速器系统配置

Sun 系统	支持的最大设备数
Sun Ultra 60 系统	1
Sun Ultra 80 系统	2
Sun Blade 1000 系统	2
Sun Blade 2000 系统	2

屏幕分辨率

Sun XVR-1000 图形加速器对于所支持的所有分辨率均支持全部 30 位 3D (双 /z 缓冲) 图形。表 1-2 列出了 Sun XVR-1000 图形加速器支持的屏幕分辨率。要获取显示设备的可用分辨率列表, 请在命令行键入 `fbconfig -dev /dev/fbs/gfb0 -res \?`。

表 1-2 Sun XVR-1000 图形加速器支持的屏幕分辨率

显示分辨率	刷新速率 (Hz)	标准	纵横比	13W3	S-Video	HD-15	DVI-D
1920 × 1200	60d	Sun	16:10	X		X	X
1920 × 1200	70, 75	Sun	16:10	X			
1920 × 1080	60d	Sun	16:9	X		X	X
1920 × 1080	72	Sun	16:9	X			
1792 × 1344	60, 75	VESA	4:3	X			
1600 × 1280	76	Sun	5:4	X			
1600 × 1200	60d	Sun	4:3	X		X	X
1600 × 1200	60, 75	VESA	4:3	X			
1600 × 1024	60	Sun	16:10	X		X	X
1600 × 1000	66, 76	Sun	16:10	X			
1440 × 900	76	Sun	16:10	X		X	X
1280 × 1024	96, 112	Sun stereo	5:4	X			
1280 × 1024	108 (仅数字)	Sun stereo	5:4	X		X	X
1280 × 1024	60, 75, 85	VESA	5:4	X		X	X
1280 × 1024	67, 76	Sun	5:4	X		X	X
1280 × 800	112	Sun stereo	16:10	X			
1280 × 800	76	Sun	16:10	X		X	X
1280 × 768	56	Sun	5:3	X		X	X
1152 × 900	120	Sun stereo	5:4	X			
1152 × 900	66, 76	Sun	5:4	X		X	X
1024 × 800	84	Sun	4:3	X		X	X
1024 × 768	77	Sun	4:3	X		X	X
1024 × 768	60, 70, 75	VESA	4:3	X		X	X
960 × 680	108, 112	Sun stereo	14:10	X		X	
800 × 600	75	VESA	4:3	X			

表 1-2 Sun XVR-1000 图形加速器支持的屏幕分辨率 (续)

显示分辨率	刷新速率 (Hz)	标准	纵横比	13W3	S-Video	HD-15	DVI-D
768 × 575	50i	PAL (RGB)	4:3	X		X	
640 × 480	180fsc	Sun	4:3	X			
640 × 480	60, 72, 75	VESA	4:3	X		X	X
640 × 480	60i	NTSC (RGB)	4:3	X		X	
640 × 480	60i	NTSC (Comp)	4:3		X		
640 × 480	50i	PAL (Comp)	4:3		X		

注意 – 刷新速率标记为 “d” 的分辨率只适用于 LCD 和其它数字设备。这些刷新速率缩短了不适用于 CRT 和其它模拟设备的间隔时间。

刷新速率标记为 “fsc” 的分辨率仅用于专门的 “field sequential color (场序彩色, fsc)” 显示。

注意 – Sun XVR-1000 图形加速器支持两个视频信息流。有关流 A (13W3) 和流 B (HD-15、DVI-D、S-video) 所支持的分辨率对, 请参阅第 51 页 “屏幕分辨率矩阵”。

与其它 UPA 图形板一起使用 Sun XVR-1000 图形加速器

您可以将 Sun XVR-1000 图形加速器与其它 UPA 帧缓冲器混合使用。表 1-3 列出了使用 UPA 插槽的规则。

- Sun XVR-1000 图形加速器和 Sun Elite3D m6 要求倍宽 UPA 插槽
- Sun Elite3D m3 和 Sun Creator3D 要求单宽 UPA 插槽

表 1-3 Sun 系统 UPA 总线插槽

系统	UPA 插槽宽度
Sun Ultra 60 系统	1 个单宽 UPA 外加 1 个倍宽 UPA 插槽
Sun Ultra 80 系统	2 个单宽或倍宽 UPA 插槽
Sun Blade 1000 系统	2 个单宽或倍宽 UPA 插槽
Sun Blade 2000 系统	2 个单宽或倍宽 UPA 插槽

注意 – Xinerama 要求所有帧缓冲器都相同并配置成相同的分辨率。（请参见附录 C “Xinerama”。）

窗口系统支持及支持的可视元素

Sun XVR-1000 图形加速器的所有型号在覆盖层中支持 8 位伪彩色，作为 X 窗口系统的默认值。

窗口系统提供以下常见 X 可视元素的组合：

- 单 / 双缓冲
- 立体 / 单色（取决于选定的分辨率）
- 标准与修正的灰度系数
- 存储的 alpha

Sun XVR-1000 图形加速器支持以下可视元素：

- 8 位伪彩色
- 红色部分的 8 位静态灰色（10 位内部）
- 红色部分的 8 位伪彩色（10 位内部）
- 24 位真彩色（在帧缓冲器中为 30 位）
- 24 位直接彩色（在帧缓冲器中为 30 位）
- 24 位真彩色（在覆盖层中使用存储 alpha）
- 具有其它修正灰度系数可视元素的静态灰色和真彩色

技术支持

要了解本档中不包含的 Sun XVR-1000 图形加速器的帮助和其它信息，请访问以下网站上的 Support Services（支持服务）：

<http://www.sun.com/service/online/>

要获得安装指南的最新版本，请转至：<http://www.sun.com>

安装 Sun XVR-1000 图形加速器软件

本章提供 Sun XVR-1000 图形加速器的软件安装信息。

- 第 9 页 “软件要求”
- 第 10 页 “Sun XVR-1000 图形加速器软件包”
- 第 12 页 “JumpStart 用户修补程序”
- 第 13 页 “安装软件”
- 第 16 页 “删除软件”
- 第 17 页 “多帧缓冲器配置”
- 第 19 页 “手册页”
- 第 19 页 “改变监视器屏幕分辨率”

软件要求

安装 Sun XVR-1000 图形加速器软件之前，您的系统上需要有 Solaris 8 10/01 操作环境或该操作环境的后续兼容版本：

注意 – 如果您的系统中没有安装 Solaris 8 10/01 操作环境，必须进行安装。有关此信息，请参阅主 Solaris 安装手册。

可从以下网址获取 Sun OpenGL[®] for Solaris 更新版本：

<http://www.sun.com/software/graphics/OpenGL/>

注意 – 必须先要在系统上安装 Sun XVR-1000 图形加速器软件，然后才能安装图形板。如果安装图形板之前没有安装软件，则系统无法识别 Sun XVR-1000 图形加速器。

Sun XVR-1000 图形加速器软件包

从随 Sun XVR-1000 图形加速器安装工具包一起提供的 CD 上安装所需的 Solaris 操作环境软件包。表 2-1 列出了 Sun XVR-1000 图形加速器 CD 目录：

表 2-1 Sun XVR-1000 图形加速器 CD 目录

目录名	说明
License	二进制代码许可证
XVR-1000/Solaris_8/Packages/	Solaris 8 图形加速器软件包
XVR-1000/Solaris_9/Packages/	Solaris 9 图形加速器软件包
Docs/	Sun XVR-1000 图形加速器文档
Copyright	美国版权版本
FR_Copyright	法国版权版本
Install/	安装支持文件
install	产品安装脚本
remove	产品删除脚本
OpenGL/Packages/	OpenGL 1.2.3 软件包

软件包位置

Sun XVR-1000 图形加速器软件包可以在表 2-2 中列出的目录中找到。

表 2-2 Sun XVR-1000 图形加速器软件包的位置

软件包	目录位置
Solaris 8 软件	/cdrom/cdrom0/XVR-1000/Solaris_8/Packages
Solaris 9 软件	/cdrom/cdrom0/XVR-1000/Solaris_9/Packages

软件包名称

表 2-3 列出了 Sun XVR-1000 图形加速器软件包的名称和说明。

表 2-3 Sun XVR-1000 图形加速器软件包的名称

软件包名称	说明
SUNWgfb.u	Sun XVR-1000 图形加速器核心设备驱动程序包
SUNWgfbx.u	Sun XVR-1000 图形加速器核心设备驱动程序包（64 位）
SUNWgfbcf	Sun XVR-1000 图形加速器配置实用程序 (SUNWgfb_config) 和微码 (gfb.unicode)
SUNWgfbr	Sun XVR-1000 图形加速器系统启动支持
SUNWgfbw	Sun XVR-1000 图形加速器的 X 服务器可装载模块
SUNWvid	监视器视频计时信息

JumpStart 用户修补程序

如果您要向 JumpStart™ 服务器添加 Sun XVR-1000 图形加速器 Solaris 8 操作环境，则必须首先按如下顺序添加下列修补程序（位于安装工具包 CD-ROM 中的 XVR-1000/Solaris_8/Patches）：

1. 112334-01
2. 108528-13
3. 109888-16

如果您要向 Solaris 8 2/02 操作环境 JumpStart 映像添加这些软件包，则只需添加修补程序 109888-16。对于 Solaris 9 操作环境，无需添加任何修补程序。当您应用所需的修补程序后，请按如下顺序安装 Sun XVR-1000 图形加速器软件包：

1. SUNWgfb.u
2. SUNWgfbx.u
3. SUNWgfbw
4. SUNWgfbr
5. SUNWgfbcf

安装软件

使用 CD-ROM 上的安装实用程序可安装 Sun XVR-1000 图形加速器软件。此实用程序会安装所有必需的驱动程序软件和修补程序。

注意 – 在 Sun 系统中安装图形板之前，请先安装 Sun XVR-1000 图形加速器软件。如果安装图形板之前没有安装软件，则系统无法识别 Sun XVR-1000 图形加速器。

1. 以超级用户身份登录。
2. 将 Sun XVR-1000 图形加速器 CD 插入驱动器。
 - 如果驱动器已被装入，键入下面的命令，并转到步骤 3:

```
# cd /cdrom/cdrom0
```

- 如果 CD 还没有装入，键入:

```
# mount -F hsfs -O -o ro /dev/dsk/c0t6d0s0 /cdrom
# cd /cdrom
```

注意 – 您系统上的 CD-ROM 驱动器可能会有所不同。例如，`/dev/dsk/c0t2d0s2`。

3. 安装 Sun XVR-1000 图形加速器软件，键入：

```
# ./install
```

将显示以下内容：

```
*** Checking if Sun XVR-1000 Graphics Accelerator support is already
installed...
*** Checking if Sun OpenGL is installed...

Select one of the following Sun OpenGL installation options:
1) Install Sun OpenGL 1.2.3
2) Do not install Sun OpenGL
Select an option:
```

安装程序检查是否已安装了 Sun XVR-1000 图形加速器软件。如果已安装了图形板软件的一个版本，程序将检查以确定该版本。

4. 选择 Sun OpenGL 1.2.3，安装产品。

将显示以下内容：

```
*** Checking if Sun OpenGL 1.2.3 support for Sun XVR-1000 Graphics
Accelerator is installed...

About to take the following actions:
- Install Sun XVR-1000 Graphics Accelerator support for Solaris 8
- Install Sun OpenGL 1.2.3

To cancel installation of this software, press 'q'.
Press any other key to begin installation:
```


5. 按任意键和回车键开始安装。

一旦完成，就会显示以下内容，而且程序会提供安装日志文件以及配置和重新启动说明的位置。

```
*** Installing Sun XVR-1000 Graphics Accelerator support for Solaris 8...
*** Installing Sun OpenGL 1.2.3 support for Sun XVR-1000 Graphics Accelerator...
*** Adding P1CL environment file for Sun Blade 1000...
*** Installation complete.

To remove this software, use the 'remove' script on this CDROM, or
the following script:
    /var/tmp/XVR-1000.remove

A log of this installation can be found at:
    /var/tmp/XVR-1000.install.2000.09.27

To configure a Sun XVR-1000 Graphics Accelerator accelerator, use the fbconfig
utility. See the fbconfig(1m) and SUNWgfb_config(1m) manual
pages for more details.

*** IMPORTANT NOTE! ***
This system must be rebooted for the new software to take effect.

Shutdown the system using the shutdown command and then reboot the system using
the 'boot -r' PROM command at the 'ok' prompt. See the shutdown(1M) and boot(1M)
manual pages for more details.
```

6. 对于多个图形板，请修改 `/etc/dt/config/Xservers` 文件。

此文件指示系统在 `Xservers` 文件中列出的每个帧缓冲器上运行 X 服务器。

如果您从系统中祛除图形板，则还需要修改 `Xservers` 文件。

请转到第 17 页“多帧缓冲器配置”。

7. 安装完 Sun XVR-1000 图形加速器软件之后请关闭系统：

```
# shutdown
```

请参见 `shutdown(1M)` 和 `boot(1M)` 手册页以获得详细信息。

8. 安装 Sun XVR-1000 图形加速器硬件（请参见第 3 章）。

9. 在 `ok` 提示符下键入命令，启动您的系统：
中断（停止）系统，使其显示 `ok` 提示符。

```
ok boot -r
```

删除软件

1. 以超级用户身份登录。
2. 将 Sun XVR-1000 图形加速器 CD 插入驱动器。
3. 装入 CD-ROM 驱动器。
 - 如果已安装驱动器，则键入如下命令，然后转到步骤 4:

```
# cd /cdrom/cdrom0
```

- 如果 CD-ROM 还没有装入，键入:

```
# mount -F hsfs -O -o ro /dev/dsk/c0t6d0s0 /cdrom
# cd /cdrom
```

4. 若要删除 Sun XVR-1000 图形加速器软件，请以超级用户身份登录，然后键入:

```
# ./remove
```

随即会显示下面的选项列表:

```
1) Remove Sun XVR-1000 support
2) Remove OpenGL
3) Remove All (Sun XVR-1000 Graphics Accelerator and OpenGL)
4) Quit
Select an option:
```

5. 选择选项 3 删除列出的所有软件包。

然后显示如下文字：

```
About to take the following actions:  
- Remove Sun XVR-1000 Graphics Accelerator support  
- Remove OpenGL  
Press 'q' to quit, or press any other key to continue:
```

6. 按任意键和回车键开始删除过程。

一旦完成，将显示下列信息，而且程序将提供删除文件的位置：

```
*** Removing packages...  
*** Done. A log of this removal can be found at:  
    /var/tmp/XVR-1000.remove.2000.09.27
```

多帧缓冲器配置

要运行多个帧缓冲器，必须修改 `/etc/dt/config/Xservers` 文件。Sun XVR-1000 图形加速器设备标识为 `gfbx`（例如：可用 `gfb0` 和 `gfb1` 表示两个 Sun XVR-1000 图形加速器设备）。要进行此操作：

1. 成为超级用户并打开 `/etc/dt/config/Xservers` 文件。

```
# cd /etc/dt/config  
# vi Xservers
```

如果 `/etc/dt/config/Xservers` 文件不存在，请创建 `/etc/dt/config` 目录并将 `Xservers` 文件从 `/usr/dt/config/Xservers` 复制到 `/etc/dt/config`。

```
# mkdir -p /etc/dt/config  
# cp /usr/dt/config/Xservers /etc/dt/config  
# cd /etc/dt/config  
# vi Xservers
```

2. 通过为正在使用的适用帧缓冲器添加设备位置来修改文件。请参见以下示例：

- 本例显示为一个 Sun Creator 板和一个 Sun XVR-1000 图形加速器修改的 `xservers` 配置文件：

```
:0 Local local_uid@console root /usr/openwin/bin/Xsun -dev /dev/fbs/ffb0
-dev /dev/fbs/gfb0
```

- 本例显示如何在 `xservers` 配置文件中祛除两个 Creator3D 板和添加一个 Sun XVR-1000 图形加速器。
 - 旧的 `Xservers` 配置文件包含两个 Creator3D 板：

```
:0 Local local_uid@console root /usr/openwin/bin/X -dev /dev/fb0 defdepth 24
-dev /dev/fb1 defdepth 24
```

- 新的 `Xservers` 配置文件包含一个 Sun XVR-1000 图形加速器：

```
:0 Local local_uid@console root /usr/openwin/bin/X -dev /dev/fb
```

请注意，`defdepth 24` 从 `Xservers` 文件中删除，这样 X 服务器就不会占用应用程序的性能。

3. 安装 Sun XVR-1000 图形加速器硬件（请参见第 3 章）。

4. 在 `ok` 提示符下键入命令，启动您的系统：

中断（停止）系统，使其显示 `ok` 提示符。

```
ok boot -r
```

改变监视器屏幕分辨率

对于大多数安装，Sun XVR-1000 图形加速器设备都会自动对自身进行配置，以符合监视器的屏幕分辨率和刷新率。可是，如果与 Sun XVR-1000 图形加速器设备连接的不是 Sun 监视器，则监视器的屏幕分辨率可能不正确。要更改屏幕分辨率，请使用 `fbconfig` 实用程序。

手册页

Sun XVR-1000 图形加速器手册页介绍如何查询和设置帧缓冲器属性，如屏幕分辨率和视觉配置。

使用 `fbconfig(1M)` 手册页可配置所有 Sun 图形加速器。

`SUNWgfb_config(1M)` 包含 Sun XVR-1000 设备的特定配置信息。`fbconfig` 包含在 Solaris 8 和 Solaris 9 操作环境中。`SUNWgfb_config` 包含在 Solaris 9 操作环境中。对于 Solaris 9 之前的操作环境，请参阅 Sun XVR-1000 图形加速器 CD 上的附录文件 `SUNWgfb_config.ps`。

使用 `help` 选项可显示手册页的属性和参数信息。

- 要查看 `fbconfig` 手册页，键入：

```
# man fbconfig
```

- 要查看 `SUNWgfb_config` 手册页，键入：

```
# man SUNWgfb_config
```


安装 Sun XVR-1000 图形加速器硬件

本章提供 Sun XVR-1000 图形加速器的硬件安装信息。

- 第 21 页 “安装准备工作”
- 第 22 页 “安装硬件”
- 第 23 页 “卸下硬件”
- 第 24 页 “系统配置”

安装准备工作

请参考适合于您的操作环境的 *Solaris Handbook for Sun Peripherals* (806-6086-10)。本手册介绍在安装任何内部板之前如何安全关闭系统以及在完成安装之后如何重新启动系统。全套 Solaris 文档可以在以下网址找到：<http://docs.sun.com>

有关安装 Sun UPA 总线图形板的说明，请参见以下与您的 Sun 系统一起提供的硬件文档：

- *Sun Ultra 60 Service Manual*
- *Sun Ultra 80 Service Manual*
- *Sun Blade 1000 Service Manual*
- *Sun Blade 2000 Service Manual*

安装硬件

1. 关掉系统电源，断开电缆连接并打开机壳。
2. 将 Sun XVR-1000 图形加速器置于 UPA 总线连接器插槽上。
3. 握住图形板上部两角，小心地将图形板垂直向下推到 UPA 总线连接器中，直到图形板完全就位（图 3-2）。



小心 – 将 Sun XVR-1000 图形加速器安装到您的系统 UPA 插槽时，不要触摸图形板散热片。按图 3-1 中所示箭头，仅按下图形板。

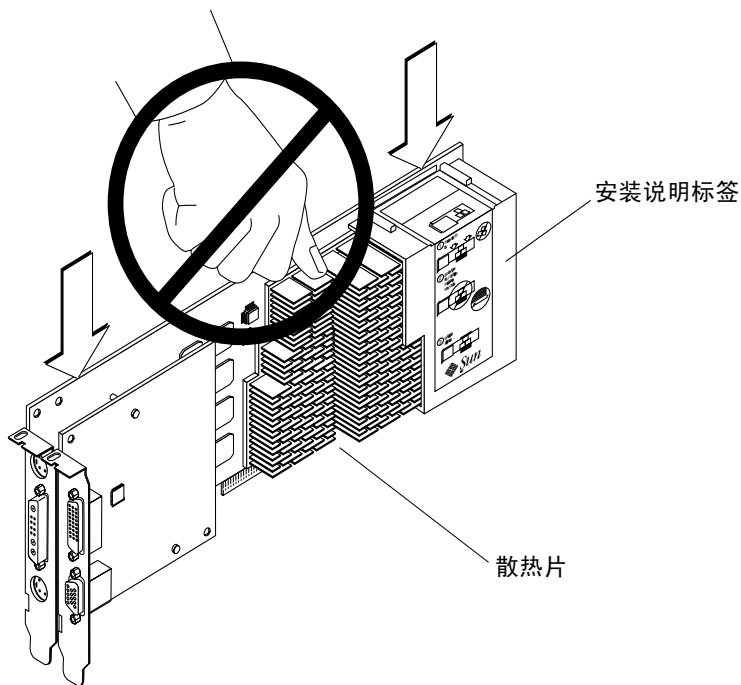


图 3-1 安装 Sun XVR-1000 图形加速器

Sun XVR-1000 图形加速器套件还含有安装说明标记。请参见图 3-1。

卸下硬件

1. 关掉系统电源，断开电缆连接并打开机壳。
2. 卸下 Sun XVR-1000 图形加速器，方法是拉住图形板的两端，轻轻摇动图形板，直到从 UPA 插槽中取出图形板（图 3-2）。

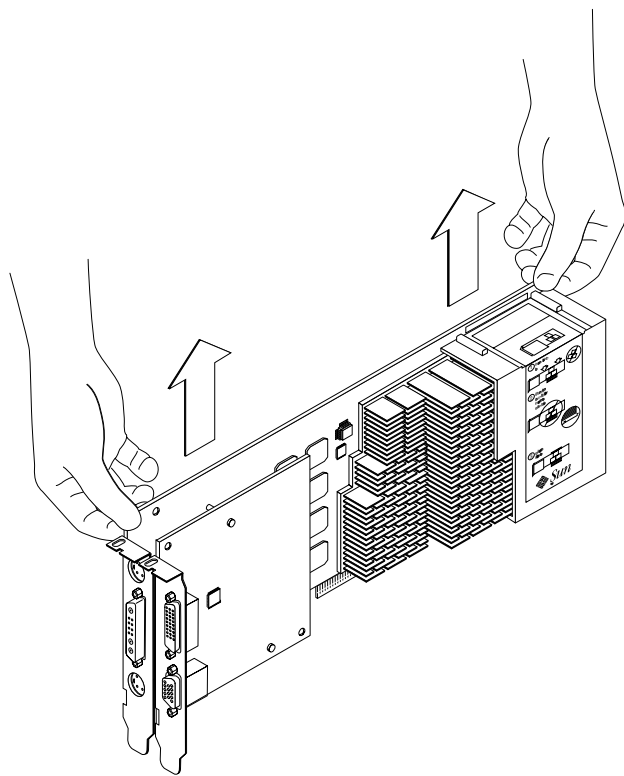


图 3-2 卸下 Sun XVR-1000 图形加速器

系统配置

表 3-1 显示了所支持的 Sun 系统中 Sun XVR-1000 图形加速器的可选配置。

表 3-1 Sun XVR-1000 图形加速器和系统硬件配置

Sun 系统	UPA 插槽	最大图形板配置
Sun Ultra 60 系统（请参见下面的“注意”）	2	1
Sun Ultra 80 系统	2	2
Sun Blade 1000 系统	2	2
Sun Blade 2000 系统	2	2

注意 — 尽管 Sun Ultra 60 系统有两个 UPA 总线连接器插槽，但 UPA 插槽之间距离太近，无法容纳多个 Sun XVR-1000 图形加速器。

使用 Sun XVR-1000 图形加速器功能

本章介绍 Sun XVR-1000 图形加速器的功能。

- 第 25 页 “Sun XVR-1000 图形加速器的多流传输技术”
- 第 34 页 “动态多次采样抗锯齿”

Sun XVR-1000 图形加速器的多流传输技术

Sun XVR-1000 图形加速器有两个可能的视频流，它们可能会驱动四个输出端口（13W3、DVI-D、HD-15 和 S-video）之一。本节介绍如何识别配置程序“fbconfig”对哪一个流编程以及如何将该流输出定向到所需的端口。

当系统中有两个 Sun XVR-1000 图形加速器时，它们会从 0 开始编号。表 4-1 提供了要使用的设备名称。fbconfig 允许将结尾部分用作缩写，例如“gfb0”表示“/dev/fbs/gfb0”。

表 4-1 Sun XVR-1000 图形加速器设备名称

设备名称	说明
/dev/fbs/gfb0	明确用于图形板 1。
/dev/fbs/gfb1	明确用于图形板 2。

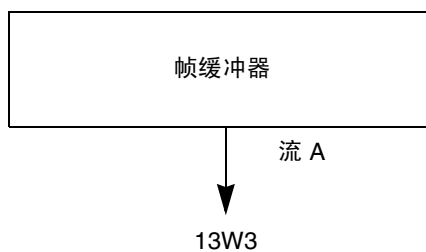
多流选项

有四个选项可供选择。

选项 1

在选项 1 中，只有一个输出处于活动状态。

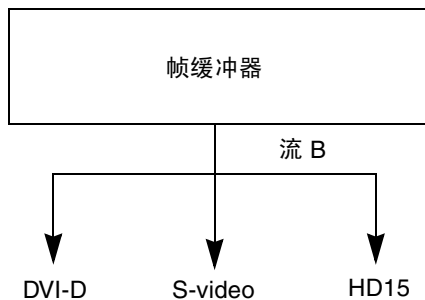
- 优点 — 最大分辨率为 1920×1200
- 缺点 — 无



选项 2

在选项 2 中，只有一个输出处于活动状态。

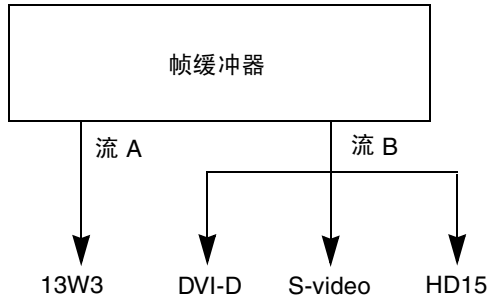
- 优点 — 最大分辨率为 1920×1200
- 缺点 — 仅支持部分分辨率（请参见表 A-2）。



选项 3

在选项 3 中，有两个输出处于活动状态，而一个大型帧缓冲器跨这两个监视器显示。

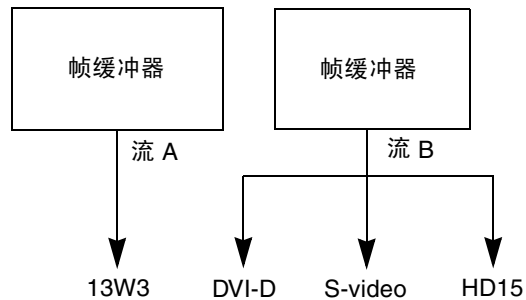
- 优点 — 支持两个监视器，无需使用 Xinerama 软件。
可以在屏幕间移动窗口或显示跨屏幕的窗口。
- 缺点 — 每个监视器上的最大分辨率为 1280×1024 。
两个分辨率必须相同。



选项 4

在选项 4 中，两个输出处于活动状态并且相互独立。

- 优点 — 支持两个监视器。
分辨率无需相同。
- 缺点 — 无法在显示装置之间移动窗口（无 Xinerama 模式）。
是一种速度最慢的工作模式。



设置选项 1（默认）

此选项只启用 13W3 端口输出。如果没有提供其它任何 `fbconfig` 命令，系统就会使用此模式。

示例

下例使系统返回到选项 1。

1. 禁用 `doublewide` 模式。键入：

```
fbconfig -dev gfb0 -doublewide disable
```

2. 启用流 A。键入：

```
fbconfig -dev gfb0 -active a
```

3. 选择所需的屏幕分辨率。键入：

```
fbconfig -dev gfb0 -res SUNW_STD_1280x1024x76
```

要查找所有可能的 Sun XVR-1000 图形加速器分辨率，请键入：

```
fbconfig -res \?
```

设置选项 2

此选项启用 DVI-D 或 HD-15 端口输出。

示例

下例设置此选项。

1. 禁用 doublewide 模式。键入：

```
fbconfig -dev gfb0 -doublewide disable
```

2. 启用流 B。键入：

```
fbconfig -dev gfb0 -active b
```

3. 选择 DVI-D 或 HD-15 端口。键入：

```
fbconfig -dev gfb0 -stream b -port dvid
```

或

```
fbconfig -dev gfb0 -stream b -port hd15
```

4. 选择所需的屏幕分辨率。键入：

```
fbconfig -dev gfb0 -res SUNW_STD_1280x1024x76
```

要查找所有可能的 Sun XVR-1000 图形加速器分辨率，请键入：

```
fbconfig -res \?
```

要设置 S-video 端口，请参见附录 B。

设置选项 3

此选项启用双监视器支持，无需 Xinerama 软件。这意味着 Sun XVR-1000 图形加速器会创建一个跨两个屏幕显示的宽帧缓冲器。

示例

下例设置此选项。

1. 启用两个流，它们共享一个帧缓冲器。键入：

```
fbconfig -dev gfb0 -doublewide enable
```

2. 为第二个监视器屏幕选择 DVI-D 或 HD-15 端口。键入：

```
fbconfig -dev gfb0 -stream b -port dvid
```

或

```
fbconfig -dev gfb0 -stream b -port hd15
```

3. 选择所需的屏幕分辨率。键入：

```
fbconfig -dev gfb0 -res SUNW_STD_1280x1024x76
```

要查找所有可能的 Sun XVR-1000 图形加速器分辨率，请键入：

```
fbconfig -res \?
```


设置选项 4

此选项允许独立地设置每个流的分辨率。

注意 – Xinerama 不支持流选项 4。X 窗口和 Sun OpenGL for Solaris 的性能在此模式下可能会显著下降。许多资源（例如颜色 LUT 和 WID 条目）都是独立管理的，两个流相互进行竞争。

在双流配置中，请尽可能使用流选项 3。

示例

下例设置此选项。

1. 为第二个监视器屏幕选择 DVI-D 或 HD-15 端口。键入：

```
fbconfig -dev gfb0 -stream b -port dvid
```

或

```
fbconfig -dev gfb0 -stream b -port hd15
```

2. 为每个帧缓冲器选择一个独立的屏幕分辨率。键入：

```
fbconfig -dev gfb0a -res SUNW_STD_1280x1024x76  
fbconfig -dev gfb0b -res SUNW_STD_1152x900x66
```

3. 要启用两个流，`/dev/fbs/gfb0a` 和 `/dev/fbs/gfb0b` 这两个设备都必须出现在 `/etc/dt/config/Xservers` 文件中。

例如：

```
:0 Local local_uid@console root /usr/openwin/bin/Xsun -dev  
/dev/fbs/gfb0a -dev /dev/fbs/gfb0b
```

要查找所有可能的 Sun XVR-1000 图形加速器分辨率，请键入：

```
fbconfig -res \?
```

有关所有有效的屏幕分辨率组合，请参见表 A-2（附录 A 中）。

要设置 S-video 端口，请参见附录 B。

端口选择

流 B 允许选择 3 个不同的端口。

- 要将流 B 路由至子插件上的 HD-15 连接器，请使用以下命令：

```
# fbconfig -stream b -port hd15
```

- 要将流 B 路由至子插件上的 DVI-D 连接器，请使用以下命令：

```
# fbconfig -stream b -port dvid
```

- 当为流 B 选择以下视频分辨率时，会自动选择来自 S-video 端口的流 B：

- SUNW_NTSC_640x480x66
- SUNW_PAL_640x480x60

注意 – 要激活流 B，流 B 必须按有关流的章节（第 26 页“多流选项”）中所述来选择。您必须启用倍宽模式或者将活动流设置为“b”。

多卡设置

要使用三个（或四个）视频流（监视器），您需要使用两个图形板，并且用 Xinerama 链接这两个图形板。

对于三个流的情况，应该一个图形板是倍宽模式，而另一个板是正常模式。对于四个流，两个图形板都应是倍宽模式。例如，对于创建以下监视器设置的步骤：

```
gfb0 (13W3) 到监视器 1  
gfb0 (HD15) 到监视器 2  
gfb1 (13W3) 到监视器 3
```

1. 按如下方式配置每个 Sun XVR-1000 图形加速器：

```
# fbconfig -dev gfb0 -doublewide enable  
# fbconfig -dev gfb0 -stream b -port hd15  
# fbconfig -dev gfb1 -doublewide disable  
# fbconfig -dev gfb1 -active a (似乎已作为默认方法)
```

2. 用 Xinerama 在 Xservers 文件中将两个图形卡链接在一起，如下所示：

```
:0 Local local_uid@console root /usr/openwin/bin/Xsun +xinerama  
-dev /dev/fbs/gfb0 -dev /dev/fbs/gfb1
```

动态多次采样抗锯齿

多次采样（全景动态多次采样抗锯齿）可以消除 3D 数据上的锯齿边缘。图像以高于屏幕分辨率的分辨率进行采样，通常是每像素 4 到 16 个样本。这种方法可以改善图像的效果，但需要的时间更长。

根据分辨率的不同，Sun XVR-1000 图形加速器需要 72 MB 内存用于帧缓冲器，以便可以使图像在单次通过中以高达每像素 16 个样本来进行多次采样。每像素的样本数越高，图像的质量也就越高，但图像的显示时间就会越长。根据屏幕分辨率的不同（表 4-3），每像素的样本数可能会增加，从而提高图像质量。

如果窗口小于屏幕大小，则使用动态模式可以获得更好的样本密度。

使用 `fbconfig` 命令与环境变量的组合可调用多次采样。您可以对某 OpenGL 应用程序或所有 OpenGL 应用程序启用多次采样模式。

为特定 OpenGL 应用程序启用多次采样

1. 设置多次采样环境变量。

它可以对当前窗口启用多次采样：

```
# setenv ZFB_USE_MSB
```

2. 在本例中，将最大样本使用率设置为每像素 4 个样本：

```
# setenv ZFB_USE_MSB 4
```

3. 启动某应用程序时，设置 ZFB_SHOW_DENSITY 环境以显示样本密度。

```
# setenv ZFB_SHOW_DENSITY
```

调整窗口大小时，输出同时会显示值的变化。

4. 启动应用程序。

下面是一个设置环境、启动应用程序及其输出的示例。

```
# setenv ZFB_USE_MSB 4
# setenv ZFB_SHOW_DENSITY
# (运行OpenGL 应用程序)
ogl_zfb: Auto multisample buffer mode
ogl_zfb: report sample density changes
multisample (s,b,p,tp,w,h):5,0,12,12,512,436
multisample (s,b,p,tp,w,h):8,0,12,12,426,350
```

其中，s = 样本密度，b = 保留，p = 保留，tp = 保留，w = 窗口宽度，h = 窗口高度。

注意 – 在上例中，窗口大小从 512 × 436 调整到 426 × 350。

为所有 OpenGL 应用程序启用多次采样

1. 使用 fbconfig 启用所有 OpenGL 应用程序窗口以进行动态多次采样。

```
# fbconfig -dev /dev/fbs/gfb0 -multisample auto dynamic -samples max
```

注意 – 当使用 auto 选项时，所有 OpenGL 应用程序都会进行多次采样。如果使用 enable 选项，则只有使用多次采样 API 的应用程序会进行多次采样。

2. 请先注销，然后再重新登录，重新启动 X 服务器，使更改生效。

它可以为所有 OpenGL 应用程序启用多次采样。最大样本大小为每像素 16 个样本。启动每个应用程序或调整大小时，样本大小将根据可用内存大小自动进行分配。也就是说，每个应用程序都低于每像素 16 个样本。您可以将样本大小设置得较小，使第一个应用程序不至于耗尽大多数内存。

如果您在启动应用程序之前设置每个应用程序窗口中的环境变量 ZFB_SHOW_DENSITY，则会输出该应用程序以前显示的多次采样信息。

表 4-2 介绍 fbconfig -multisample 选项。

`-multisample`

`[enable | disable | auto] [static | dynamic]`

表 4-2 多次采样选项说明

选项	说明
<code>disable</code>	不进行多次采样。
<code>enable</code>	可能进行多次采样，但要根据每个应用程序来选择。
<code>auto</code>	使用多次采样会影响所有 OpenGL 应用程序。
<code>static</code>	在启动 / 配置装入时进行多次采样分配。每像素样本配置参数指定了预分配的深度。
<code>dynamic</code>	为每个 OpenGL 任务分配了缓冲器。

表 4-3 列出了使用各种最大 3D 分辨率时所支持的每像素样本数：

表 4-3 Sun XVR-1000 图形加速器多次采样支持

最大 3D 分辨率	单重显示	双重显示	立体 (112 Hz)
1920 × 1200			
1600 × 1200			
1600 × 1000	2		
1280 × 1024	2		2
1152 × 900	3		2
1024 × 768	5	2	4
960 × 680	不适用		6
800 × 600	8	4	8
640 × 480	16	6	12

注意 – 表 4-3 适用于静态模式下的多次采样，但如果应用程序在全屏模式下运行，则也适用于动态模式。如果窗口小于屏幕大小，则使用动态模式可以获得更好的样本密度。

Sun XVR-1000 图形加速器帧锁定和缓冲器交换同步

本章描述了 Sun XVR-1000 图形加速器帧锁定和缓冲器交换同步。

- 第 39 页 “Sun XVR-1000 图形加速器帧锁定系统”
- 第 40 页 “缓冲器交换同步”
- 第 41 页 “创建多屏幕应用程序”
- 第 42 页 “为帧锁定配置 Sun XVR-1000 图形加速器”
- 第 44 页 “帧锁定电缆部件”
- 第 46 页 “连接帧锁定电缆部件”

Sun XVR-1000 图形加速器帧锁定系统

使用帧锁定同步功能，可以在每个 Sun XVR-1000 图形加速器子系统上同步进行垂直回扫。帧锁定电缆部件用于通过菊花链连接两个或多个 Sun XVR-1000 图形加速器子系统。垂直回扫同步可以消除多屏幕显示之间的闪烁。您可以跨两个或多个计算机系统对两个或多个 Sun XVR-1000 图形加速器子系统执行帧锁定操作。

在 Multihead 立体环境中运行时，帧锁定通常是必需的。所有显示装置都可以进行同步，以便通过一副 LCD 立体眼镜正确地观看左右视图。

对帧缓冲器执行帧锁定操作时，应确保帧缓冲器都以相同的视频分辨率和垂直回扫率运行（有关详细信息，请参见 `fbconfig -help`）。请参见第 42 页“为帧锁定配置 Sun XVR-1000 图形加速器”。

要使用帧锁定功能，需要有帧锁定电缆部件。有关安装的信息，请参阅第 44 页“帧锁定电缆部件”。

要订购帧锁定电缆部件，请拨打 Sun 的销售电话 1-800-786-0404 求购备件号 530-2754。您可以通过 Sun 商店 (<http://store.sun.com>) 订购备件下的此部件编号来订购帧锁定电缆部件。

默认情况下，不会对两个通道执行帧锁定。

缓冲器交换同步

缓冲器交换同步可以对所有 Sun XVR-1000 图形加速器子系统启用缓冲器内存内容同步交换，以保持图像质量稳定，确保所有适用显示装置上场景间的连续性。但是，此功能不适用于两个或多个系统。显示装置可以是监视器或投影机显示的大型壁挂式屏幕图像。请参见本节第 41 页“创建多屏幕应用程序”，查看创建多屏幕应用程序的示例。

注意 — 如果您对多个计算机系统进行帧锁定，则只有帧锁定功能有效（也就是说，缓冲器交换同步功能不适用于多个计算机系统）。

创建多屏幕应用程序

以下是创建缓冲器交换同步（多屏幕）应用程序的编程示例。

主程序：

1. 创建 n 个全屏窗口，每屏一个窗口。
2. 创建 n 个生成线程，每屏关联一个线程。
3. 创建一个要与生成线程同步的主线程。
4. 执行主窗口系统事件循环。

主线程运行方法：

1. 循环进行以下操作：
 - a. 通知所有生成线程生成一帧（可能是对事件的响应）。
 - b. 等待所有生成线程完成图像生成。
 - c. 通知所有生成线程交换缓冲器。
 - d. 等待所有生成线程完成交换。

生成线程运行方法：

1. 创建此线程窗口的 OpenGL 环境。
2. 使环境为此线程的当前环境。
3. 初始化 OpenGL 环境状态。
4. 循环进行以下操作：
 - a. 等待主线程通知。
 - b. 在此屏幕的备份缓冲器中生成图像。
 - c. 通知主线程，此线程已完成生成图像。
 - d. 等待主线程通知。
 - e. 交换缓冲器。
 - f. 通知主线程，此线程已完成交换。

为帧锁定配置 Sun XVR-1000 图形加速器

1. 将一个 Sun XVR-1000 图形加速器指定为主控图形加速器。

您可以使用 Sun XVR-1000 图形加速器作为该系统的引导 / 控制台控制装置。

有关如何根据设备的实际位置对其进行编号的信息，请参阅 `boot -r` 手册页中的设备位置和设备编号信息。对于帧锁定，您可以将任何设备（即 `gfb0`、`gfb1`、`gfb2...`）选作主控 Sun XVR-1000 图形加速器设备。

2. 确保安装的每个 Sun XVR-1000 图形加速器的监视器分辨率与主控模式中的图形加速器相同。

a. 使用 `fbconfig` 命令检查 Sun XVR-1000 图形加速器的分辨率。

例如：

```
# fbconfig -dev /dev/fbs/gfb0 -prconf
```

您必须为系统中的每个 Sun XVR-1000 图形加速器重复此命令。

b. 使用 `fbconfig` 命令更改 Sun XVR-1000 图形加速器的分辨率。

如果每个 Sun XVR-1000 图形加速器的分辨率不同，则必须予以更改以匹配主控模式中的 Sun XVR-1000 图形加速器。必须分别配置每个图形板（即 `gfb1`、`gfb2`、`gfb3` 等）。

例如：

```
# fbconfig -dev /dev/fbs/gfb0 -active a -res 1280x1024x76  
# fbconfig -dev /dev/fbs/gfb1 -active a -res 1280x1024x76
```

注销 X 窗口系统然后再次登录，以使这些分辨率生效。

3. 设置主控和从属图形板。

例如，

```
# fbconfig -dev /dev/fbs/gfb0 -master a -stream a -slave disable
# fbconfig -dev /dev/fbs/gfb1 -master input -stream a -slave enable external
```

每次登录 X 窗口系统时，您都需要运行最后这两条命令，以设置每个主控和从属图形板。

注意 — `-master` 和 `-slave` 选项仅作为直接命令来实现。它们在您运行 `fbconfig` 命令时生效，但不会在您退出 X 窗口系统时保存下来。当您重新启动 X 窗口系统时，所有图形板和流都会返回到 `-master a` 和 `-slave disable` 模式。

4. 将帧锁定电缆连接到每个 Sun XVR-1000 图形加速器。

务必先将帧锁定电缆部件的主控模式连接器连接到主控 Sun XVR-1000 图形加速器，即上例中的 `gfb0`。请参见第 44 页“帧锁定电缆部件”一节。

系统现在已准备就绪，可以执行帧锁定操作。

帧锁定电缆部件

帧锁定电缆部件（图 5-1）是带三个连接器的 Y 型电缆部件。使用此部件可在计算机系统 中建立多个 Sun XVR-1000 图形加速器的菊花链。

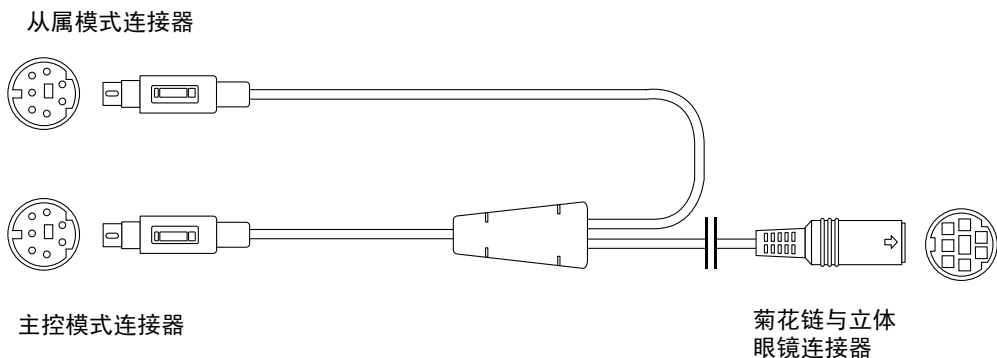


图 5-1 帧锁定电缆部件

表 5-1 帧锁定电缆连接

帧锁定连接器	说明
主控连接器（最短的电缆插针连接器）	连接到位于指定作为主控设备的 Sun XVR-1000 图形加速器上的立体连接器。它同时插入从属 Sun XVR-1000 图形加速器的菊花链连接器。
从属连接器（最长的电缆插针连接器）	连接到位于指定作为从属设备的 Sun XVR-1000 图形加速器上的立体连接器。
菊花链 / 立体眼镜连接器（插孔连接器）	可以将一副立体眼镜直接连接到此连接器中。也可以使用该连接器以菊花链的形式连接到从属 Sun XVR-1000 图形加速器设备的其它帧锁定电缆。

注意 — 只能有一个主控 Sun XVR-1000 图形加速器设备。必须将所有其它 Sun XVR-1000 图形加速器设备配置为从属设备。请参见第 42 页“为帧锁定配置 Sun XVR-1000 图形加速器”一节。

帧锁定的立体连接器引线

图 5-2 和 表 5-2 显示了 Sun XVR-1000 图形加速器立体连接器和引线信号。

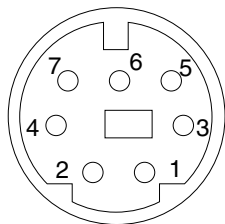


图 5-2 Sun XVR-1000 图形加速器后面板立体连接器

表 5-2 Sun XVR-1000 图形加速器立体连接器引线

引脚	信号
1	DIN7_RETURN (信号地线)
2	无连接
3	3D_GLASSES_PWR +11V
4	FIELD
5	从属 FIELD_IN
6	DRAWING_L
7	无连接

典型电缆布线应用程序

表 5-3 显示主控 Sun XVR-1000 图形加速器设备和一个或多个从属 Sun XVR-1000 图形加速器设备的典型布线示意图。您应该严格按照此表的“从属插针连接器 DIN7”栏中说明将第二个从属设备连接到第 n 个从属设备。

表 5-3 帧锁定电缆部件的布线示意图

主控插针连接器 DIN7	从属插针连接器 DIN7	眼镜插孔 DIN7
FIELD, pin 4-----	FIELD_IN, pin 5-----	FIELD, pin 4
DIN7_RETURN, pin 1-----	DIN7_RETURN, pin 1-----	DIN7_RETURN, pin 1
DRAWING_L, pin 6-----	DRAWING_L, pin 6-----	DRAWING_L, pin 6 (请参阅注意)
3D_GLASSES_PWR, pin 3-----		3D_GLASSES_PWR, pin 3

注意 — 使用“眼镜”连接器将多条电缆通过菊花链连接到其它从属 Sun XVR-1000 图形加速器设备。

连接帧锁定电缆部件

1. 在您的系统后部找到主控 Sun XVR-1000 图形加速器 I/O 后面板，连接帧锁定电缆部件的立体连接器的顶端。
2. 将从属电缆连接器连接到从属 Sun XVR-1000 图形加速器的立体连接器。
3. 将第二个从属 Sun XVR-1000 图形加速器（如果适用）或立体眼镜连接到菊花链 / 立体连接器（图 5-3）。

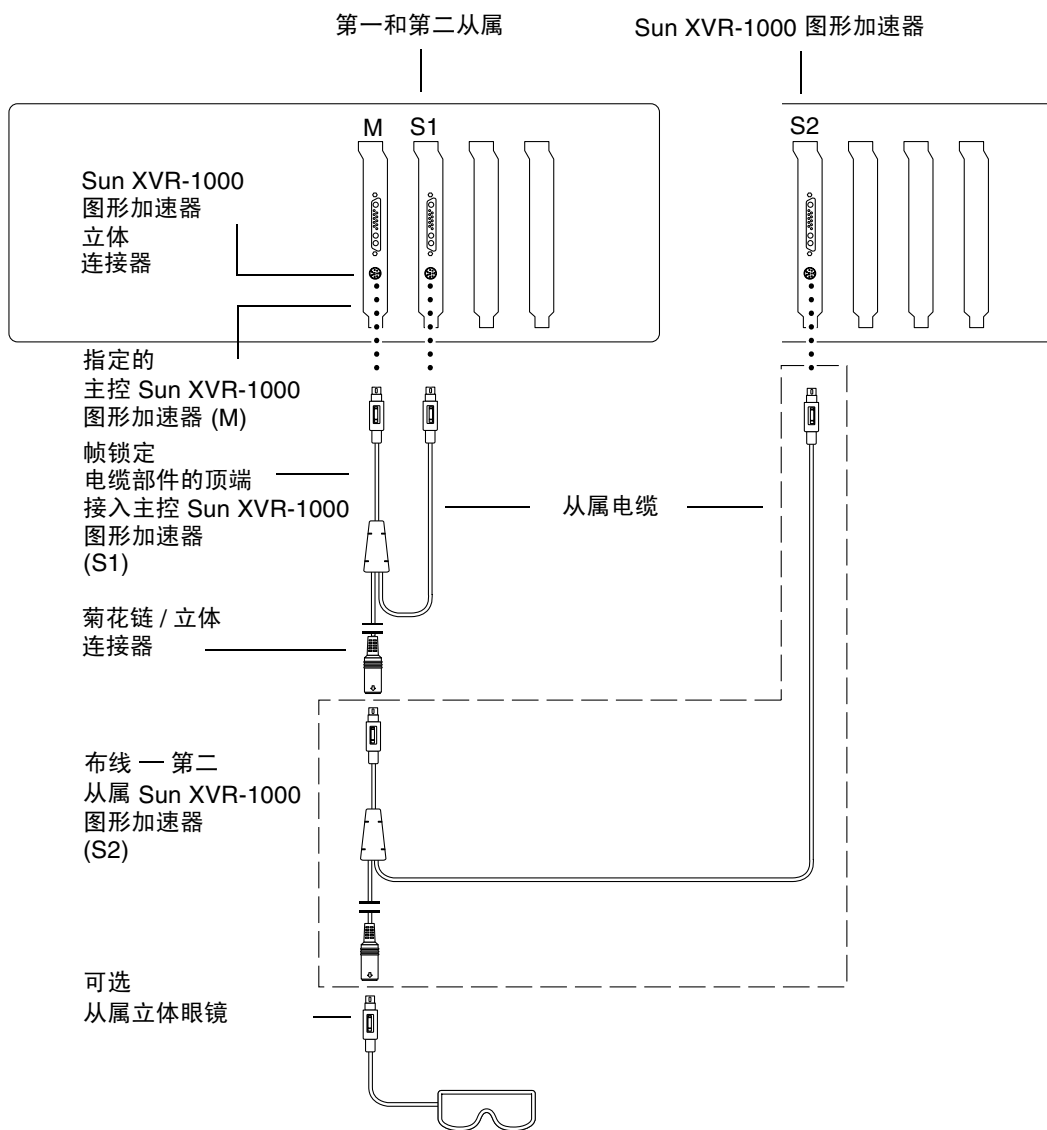


图 5-3 Sun XVR-1000 图形加速器和帧锁定电缆部件

Sun XVR-1000 图形加速器规格

本附录提供有关 Sun XVR-1000 图形加速器 I/O 端口与屏幕分辨率矩阵的信息。

- 第 49 页 “Sun XVR-1000 图形加速器 I/O 端口”
- 第 51 页 “屏幕分辨率矩阵”

Sun XVR-1000 图形加速器 I/O 端口

图 A-1 显示了 Sun XVR-1000 图形加速器的外部 I/O 端口连接器。

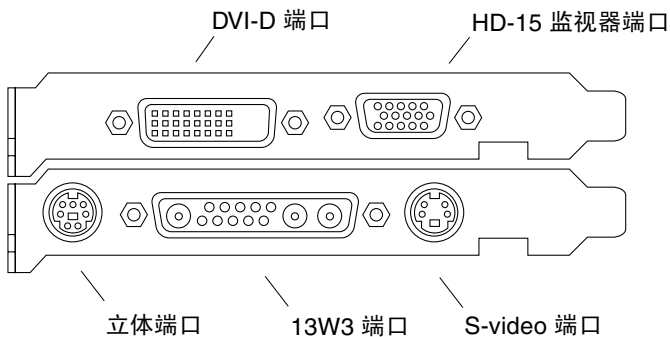


图 A-1 Sun XVR-1000 图形加速器的外部 I/O 端口连接器

Sun XVR-1000 图形加速器从 DVI-D 或 HD-15 连接器提供辅助视频输出流。主要视频输出通过一个标准的 13W3 连接器进行。辅助输出通过以下设备之一进行：

- 模拟显示装置的 HD-15 视频连接器
- 数字输入显示装置（如平板显示装置）的 DVI-D
- 视频设备（如 TV 监视器或录制设备）的 S-video 连接器

13W3、HD-15 和 DVI-D 连接器都提供 DDC2B 链接。DDC2B 链接可以提供监视器查询与控制功能。

注意 – 如果要将 Sun XVR-1000 图形加速器 HD-15 连接器连接到基于 13W3 的显示装置上，则需要一个 HD-15 到 13W3 视频适配器。

主板立体连接器引线

图 A-1 和表 A-1 显示了 Sun XVR-1000 图形加速器立体连接器和引线信号

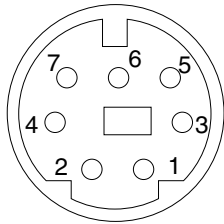


图 A-2 Sun XVR-1000 图形加速器后面板立体连接器

表 A-1 Sun XVR-1000 图形加速器的立体连接器引线

引脚	信号
1	DIN7_RETURN (信号地线)
2	无连接
3	3D_GLASSES_PWR +11V
4	FIELD
5	从属 FIELD_IN
6	DRAWING_L
7	无连接

子插件 DVI-D 端口

子插件 DVI-D 端口与子插件 HD-15 及主板 S-video 端口共享同一视频源。自始至终，S-video、子插件 HD-15 或子插件 DVI-D 端口中只能有一个处于活动状态。

对于子插件 DVI-D 端口与子插件 HD-15 端口，Sun XVR-1000 图形加速器支持相同的分辨率。

主板 13W3 端口与 DVI-D 端口同时处于活动状态时，会对支持的分辨率组合有限制。请参见第 51 页“屏幕分辨率矩阵”。

子插件 HD-15 端口

子插件 HD-15 端口与主板

S-video 及子插件 DVI-D 端口共享同一视频源。自始至终，S-video、子插件 HD-15 或子插件 DVI-D 端口中只能有一个处于活动状态。

屏幕分辨率矩阵

带有子插件的 Sun XVR-1000 图形加速器支持帧缓冲器区域的两个通道。表 A-2 列出了通道 1（主板 13W3 监视器端口）和通道 2（子插件 HD-15 和 DVI-D 端口）帧缓冲器区域所支持的分辨率组合。

表 A-2 的第一列列出了通道 1 支持的分辨率。这些分辨率数字与表示通道 2 所支持的分辨率的数字相对应。项目符号表示系统支持的通道 1 和通道 2 的分辨率组合。

设置 S-Video

本附录提供在 Sun XVR-1000 图形加速器上设置 S-video (NTSC 和 PAL 视频格式) 的信息。

- 第 53 页 “S-Video 配置选项 1”
- 第 54 页 “S-Video 配置选项 2”
- 第 56 页 “使用两个 Sun XVR-1000 图形加速器的示例”
- 第 57 页 “子插件交互”

注意 — 利用 S-video, 您可以使 NTSC 和 PAL 输出成为主 (13W3 通道) 视频输出的子窗口。同时, 您还可以在全帧内平移子窗口。使用 S-video 时, 无任何其它辅助通道端口 (DVI-D 或 HD15)。

S-Video 配置选项 1

本选项允许对视频数据流 2 使用 S-video, 而不显示流 1 的任何内容。

本设置将图形板上的所有内存资源用于 S-video 端口。这是最大多次采样深度为每像素 16 个样本时所要求的。如果在 640 × 480 窗口以外需要一个用于其它目的的较大工作区, 则可以使用另一块图形板。

注意 — 此过程的前提是您将第一块图形板设置为 gfb0。对于第二块图形板, 用 gfb1 替代 gfb0。

1. 以超级用户身份登录。
2. 设置第二个流的分辨率。
 - 对于 NTSC，键入：

```
# fbconfig -dev /dev/fbs/gfb0 -res SUNW_NTSC_640x480x60
# fbconfig -dev /dev/fbs/gfb0 -active b -doublewide disable
```

- 对于 PAL，键入：

```
# fbconfig -dev /dev/fbs/gfb0 -res SUNW_PAL_640x480x50
# fbconfig -dev /dev/fbs/gfb0 -active b -doublewide disable
```

3. 注销以重新启动 X 服务器并验证配置数据。

S-Video 配置选项 2

本选项允许对视频数据流 2 使用 S-video，而对流 1 使用正常屏幕。

本设置在两个流之间共享资源。可能会减少多次采样的深度。

1. 以超级用户身份登录。
2. 设置第一个（正常）流的分辨率。键入：

```
# fbconfig -dev /dev/fbs/gfb0a -res SUNW_STD_1280x1024x76
```

注意 — 这不是默认子设备 (gfb0) 使用的同一分辨率。此分辨率需要在 gfb0 外单独加以设置。

注意 — 任何有效分辨率都可用于 gfb0a。但是，分辨率越大，多次采样的可用内存就越少。

3. 设置第二个流的分辨率。

- 对于 NTSC，键入：

```
# fbconfig -dev /dev/fbs/gfb0b -res SUNW_NTSC_640x480x60
```

- 对于 PAL，键入：

```
# fbconfig -dev /dev/fbs/gfb0b -res SUNW_PAL_640x480x50
```

4. 添加或更改 Xservers 文件以使用这些设备。

需要将 /dev/fbs/gfb0a 和 /dev/fbs/gfb0b 的设备条目添加到 /etc/dt/config/Xservers 文件中。如果 /dev/fbs/gfb0 的条目已经存在，应该删除该条目并添加上述两台设备 gfb0a 和 gfb0b。所有其它设备应保持不变。

注意 — 有关详细信息，请参阅适当的 Xservers (1) 手册页和 Xservers 文档。

5. 注销以重新启动 X 服务器并验证配置数据。

S-Video 配置选项 3

本选项允许设置 S-video 端口和流 B，以便在窗口系统已经运行后捕获流 A 的任意子区域。

- 使用 svideotool GUI 应用程序可设置和选择此子区域：

```
% cd /opt/SUNWvidtools/bin/svideotool
```

注意 — 要激活 svideotool，流 B 当前不得处于使用状态。

使用两个 Sun XVR-1000 图形加速器的示例

在本例中，第一块板 (gfb0) 专门用于 S-video，第二块板 (gfb1) 则正常使用。

1. 创建 Xservers 文件:

```
:0 Local local_uid@console root /usr/openwin/bin/Xsun \  
-dev /dev/fbs/gfb1 -dev /dev/fbs/gfb0
```

2. 指定每块板的分辨率:

```
# fbconfig -dev /dev/fbs/gfb1 -res SUNW_STD_1280x1024x76  
# fbconfig -dev /dev/fbs/gfb0 -res SUNW_NTSC_640x480x60  
# fbconfig -dev /dev/fbs/gfb0 -active b -doublewide disable
```

3. 检查 gfb1 设备的配置状态:

```
# fbconfig -dev gfb1 -propt  
  
--- OpenWindows Configuration for /dev/fbs/gfb1 ---  
  
OWconfig: machine  
  
Video:  
    Resolution:      SUNW_STD_1280x1024x76  
    Port (a):        13W3  
    Port (b):        off  
  
Multisample:  
    Samples Per Pixel: 16  
    Allocation Model:  dynamic  
    Application Mode:  auto  
  
Screen:  
    Doublewide:      disable  
    Active Stream:   a  
    Offset/Overlap:  [0, 0]  
    Clearpixel Value: 255  
    Gamma Correction Value: 2.20
```

4. 检查 gfb0 设备的配置状态:

```
# fbconfig -dev gfb0 -propt
--- OpenWindows Configuration for /dev/fbs/gfb0 ---

OWconfig: machine

Video:
  Resolution:      SUNW_NTSC_640x480x60
  Port (a):        off
  Port (b):        svideo

Multisample:
  Samples Per Pixel: 16
  Allocation Model:  dynamic
  Application Mode:  auto

Screen:
  Doublewide:      disable
  Active Stream:   b
  Offset/Overlap:  [0, 0]
  Clearpixel Value: 255
  Gamma Correction Value: 2.20
```

“视频模式” SUNW_NTSC_640x480x60 用于初始化 NTSC 模式下流 2 的分辨率。

注意 — 默认情况下，`xservers` 中的一个板是左侧的监视器，然后它们会按从左到右的顺序排列。

子插件交互

如果附接了子插件，视频在 HD-15 (VGA) 或 DVI-D 连接器上同样可见。它是也要进入 NTSC/PAL 编码器的原始 RGB 信号。此信号不应由常规监视器使用。此信号具有不固定的纵横比和同步信号。

Xinerama

Xinerama 是 Solaris 8 系统软件极其后续版本（兼容 Sun 图形板，包括 Sun XVR-1000 图形加速器）中提供的 X 窗口功能。

当窗口系统以 Xinerama 模式启动时，所有窗口均可无阻碍地跨屏幕边界移动，从而形成一个超高分辨率的大型虚拟显示装置。利用 Sun OpenGL 1.2.1 for Solaris 或后继的兼容版本，此功能已扩展到 OpenGL 应用程序。即使原有应用程序是用较早版本的 Sun OpenGL for Solaris 编译的，也无需进行重新编译即可使该应用程序以 Xinerama 模式跨越多个屏幕运行。

要在多屏幕显示装置上启用 Xinerama 模式（单逻辑屏幕），请将 `+xinerama` 添加到 `/usr/dt/config/Xservers` 文件。例如：

```
:0 Local local_uid@console root /usr/openwin/bin/Xsun +xinerama  
-dev /dev/fb0 -dev /dev/fb1
```

为了在多屏幕 Xinerama 模式下无阻碍地运行基于 OpenGL 的应用程序，需要安装 Sun OpenGL for Solaris 版本 1.2.1（或更高版本）；较早版本的 OpenGL 仅向显示装置中的一个屏幕呈现。

设置默认的控制台显示装置

控制台设备默认为 Sun XVR-1000 图形加速器。如果已安装另一个帧缓冲器，如 PCI 总线或 UPA 总线帧缓冲器，则最好更改默认的控制台显示装置。

要将 Sun XVR-1000 图形加速器设置为默认的控制台显示装置：

1. 在 `ok` 提示符后，键入：

```
ok show-displays
```

输出会提示您选择一台显示设备。例如：

```
a) /SUNW,gfb@1d,0
b) /SUNW,ffb@1e,0
q) NO SELECTION
```

2. 将 Sun XVR-1000 图形加速器设备选为默认的控制台显示装置。

在本例中，选择 a。其中，`SUNW,gfb` 为 Sun XVR-1000 图形加速器设备，`1d` 为插槽。

```
Enter Selection, q to quit: a

/SUNW,gfb@1d,0 has been selected.
Type ^Y ( Control-Y ) to insert it in the command line.
e.g. ok nvalias mydev ^Y
      for creating devalias mydev for
/pci@1f,0/pci@5/SUNW,gfb@1d,0
```

3. 创建 Sun XVR-1000 图形加速器设备的别名。

以上输出示例中显示的 `mydev` 是设备别名。
请参阅步骤 8 中有关重命名设备别名的说明。

```
ok nvalias mydev <Control-Y> <Return>
```

4. 将您选定的设备设置为默认的控制台显示设备。

```
ok setenv output-device mydev
```

5. 存储已经创建的别名。

```
ok setenv use-nvramrc? true
```

6. 重置输出设备的环境。

```
ok reset
```

7. 重命名 Sun XVR-1000 图形加速器设备的别名（可选）。

通过为 Sun XVR-1000 图形加速器设备创建别名可简化以后的 OpenBoot™ PROM 命令。要进行此操作，

- a. 从 `show-displays` 菜单中选择 Sun XVR-1000 图形加速器设备。
- b. 命名设备（本例中将设备命名为 `screen1`）。

```
ok nvalias screen1 <Control-Y> <Return>
```

- c. 存储该名称为别名。

```
ok nvstore
```


d. 验证别名。

```
ok devalias
```

随即显示选定的别名。

您现在可以用 `screen1` 来表示 Sun XVR-1000 图形加速器设备。例如：

```
ok setenv output-device screen1
```

8. 重置输出设备的环境。

```
ok reset
```

9. 将监视器电缆连接到系统后面板上的 Sun XVR-1000 图形加速器监视器连接器上（请参见图 A-1）。

