



Sun™ XVR-1000 그래픽 가속기 설치 및 사용 설명서

Sun Microsystems, Inc.
4150 Network Circle
Santa Clara, CA 95054 U.S.A.
650-960-1300

부품 번호 816-4382-11
2002년 6월, 개정판 A

본 설명서에 대한 의견을 보낼 전자 우편 주소 : docfeedback@sun.com

Copyright 2002 Sun Microsystems, Inc., 4150 Network Circle, Santa Clara, CA 95054, USA. 관련 소유.

Sun Microsystems, Inc.는 본 문서에서 설명하는 제품에 적용된 기술에 대한 지적 재산권을 보유하고 있습니다. 특히 이러한 지적 재산권에는 <http://www.sun.com/patents>에 열거된 하나 이상의 미국 특허와 더불어, 미국 및 기타 국가에 등록된 하나 이상의 추가 특허와 출원 중인 특허가 제한 없이 포함되어 있습니다.

본 문서와 관련 제품은 해당 제품의 사용, 복사, 배포, 역컴파일을 제한하는 라이선스 하에서 배포됩니다. Sun 및 Sun 사용권자(있을 경우)의 사전 서면 승인 없이는 형식이나 수단에 상관없이 본 제품 또는 문서의 어떠한 부분도 재생할 수 없습니다.

글꼴 기술을 포함하여 타사 소프트웨어는 저작권의 보호를 받으며, Sun 공급업체로부터 사용 허가를 받은 것입니다.

제품의 일부는 University of California에서 사용을 허가한 Berkeley BSD 시스템을 기반으로 한 것입니다. UNIX는 미국 및 기타 국가의 등록 상표이며 X/Open Company, Ltd를 통해 독점적으로 라이선스가 제공됩니다.

Sun, Sun Microsystems, Sun 로고, Sun Blade, docs.sun.com, SunService, OpenBoot, Ultra, UltraSPARC, JumpStart 및 Solaris는 미국 및 기타 국가에서 Sun Microsystems, Inc.의 상표 또는 등록 상표입니다.

모든 SPARC 상표는 라이선스 하에 사용되며, 미국 및 기타 국가에서 SPARC International, Inc.의 상표 또는 등록 상표입니다. SPARC 상표가 부착된 제품은 Sun Microsystems, Inc.가 개발한 아키텍처를 기반으로 합니다.

OPEN LOOK 및 Sun™ Graphical User Interface는 Sun Microsystems, Inc.가 사용자와 승인자를 위해 개발한 것입니다. Sun은 컴퓨터 산업에서 비주얼 또는 그래픽 사용자 인터페이스 개념을 연구, 개발하는 데 있어 Xerox가 이루어 낸 선구적 노력을 인정합니다. Sun은 Xerox Graphical User Interface에 대해 Xerox가 허가한 비독점적 라이선스를 보유하고 있으며, 이 라이선스는 OPEN LOOK GUI를 구현하거나 Sun의 서면 라이선스 계약을 준수하는 조건으로 Sun이 라이선스를 허가한 사용권자들에게도 적용됩니다. OpenGL은 Silicon Graphics, Inc.의 등록 상표입니다.

문서는 "현품 그대로" 제공되며 상품성, 특정 용도에 대한 적합성 또는 비침해성에 대한 묵시적 보증을 비롯한 일체의 명시적 또는 묵시적 조건, 진술 및 보증이 없음을 선언합니다. 단 이러한 부인 선언이 법적으로 무효인 경우는 예외입니다.



재활용
가능



Adobe PostScript™

Regulatory Compliance Statements

Your Sun product is marked to indicate its compliance class:

- Federal Communications Commission (FCC) — USA
- Industry Canada Equipment Standard for Digital Equipment (ICES-003) — Canada
- Voluntary Control Council for Interference (VCCI) — Japan
- Bureau of Standards Metrology and Inspection (BSMI) — Taiwan

Please read the appropriate section that corresponds to the marking on your Sun product before attempting to install the product.

FCC Class A Notice

This device complies with Part 15 of the FCC Rules. Operation is subject to the following two conditions:

1. This device may not cause harmful interference.
2. This device must accept any interference received, including interference that may cause undesired operation.

Note: This equipment has been tested and found to comply with the limits for a Class A digital device, pursuant to Part 15 of the FCC Rules. These limits are designed to provide reasonable protection against harmful interference when the equipment is operated in a commercial environment. This equipment generates, uses, and can radiate radio frequency energy, and if it is not installed and used in accordance with the instruction manual, it may cause harmful interference to radio communications. Operation of this equipment in a residential area is likely to cause harmful interference, in which case the user will be required to correct the interference at his own expense.

Shielded Cables: Connections between the workstation and peripherals must be made using shielded cables to comply with FCC radio frequency emission limits. Networking connections can be made using unshielded twisted-pair (UTP) cables.

Modifications: Any modifications made to this device that are not approved by Sun Microsystems, Inc. may void the authority granted to the user by the FCC to operate this equipment.

FCC Class B Notice

This device complies with Part 15 of the FCC Rules. Operation is subject to the following two conditions:

1. This device may not cause harmful interference.
2. This device must accept any interference received, including interference that may cause undesired operation.

Note: This equipment has been tested and found to comply with the limits for a Class B digital device, pursuant to Part 15 of the FCC Rules. These limits are designed to provide reasonable protection against harmful interference in a residential installation. This equipment generates, uses and can radiate radio frequency energy and, if not installed and used in accordance with the instructions, may cause harmful interference to radio communications. However, there is no guarantee that interference will not occur in a particular installation. If this equipment does cause harmful interference to radio or television reception, which can be determined by turning the equipment off and on, the user is encouraged to try to correct the interference by one or more of the following measures:

- Reorient or relocate the receiving antenna.
- Increase the separation between the equipment and receiver.
- Connect the equipment into an outlet on a circuit different from that to which the receiver is connected.
- Consult the dealer or an experienced radio/television technician for help.

Shielded Cables: Connections between the workstation and peripherals must be made using shielded cables in order to maintain compliance with FCC radio frequency emission limits. Networking connections can be made using unshielded twisted pair (UTP) cables.

Modifications: Any modifications made to this device that are not approved by Sun Microsystems, Inc. may void the authority granted to the user by the FCC to operate this equipment.

ICES-003 Class A Notice - Avis NMB-003, Classe A

This Class A digital apparatus complies with Canadian ICES-003.

Cet appareil numérique de la classe A est conforme à la norme NMB-003 du Canada.

ICES-003 Class B Notice - Avis NMB-003, Classe B

This Class B digital apparatus complies with Canadian ICES-003.

Cet appareil numérique de la classe B est conforme à la norme NMB-003 du Canada.


VCCI 基準について

クラス A VCCI 基準について

クラス A VCCI の表示があるワークステーションおよびオプション製品は、クラス A 情報技術装置です。これらの製品には、下記の項目が該当します。

この装置は、情報処理装置等電波障害自主規制協議会 (VCCI) の基準に基づくクラス A 情報技術装置です。この装置を家庭環境で使用すると電波妨害を引き起こすことがあります。この場合には使用者が適切な対策を講ずるよう要求されることがあります。

クラス B VCCI 基準について

クラス B VCCI の表示  があるワークステーションおよびオプション製品は、クラス B 情報技術装置です。これらの製品には、下記の項目が該当します。

この装置は、情報処理装置等電波障害自主規制協議会 (VCCI) の基準に基づくクラス B 情報技術装置です。この装置は、家庭環境で使用することを目的としていますが、この装置がラジオやテレビジョン受信機に近接して使用されると、受信障害を引き起こすことがあります。取扱説明書に従って正しい取り扱いをしてください。

BSMI Class A Notice

The following statement is applicable to products shipped to Taiwan and marked as Class A on the product compliance label.

警告使用者：
這是甲類的資訊產品，在居住的環境中使用時，可能會造成射頻干擾，在這種情況下，使用者會被要求採取某些適當的對策。

목차

머리말 xv

1. **Sun XVR-1000 그래픽 가속기 개요** 1
 - 설치 키트 1
 - Sun XVR-1000 그래픽 가속기 기능 2
 - 시스템 구성 3
 - 화면 해상도 4
 - Sun XVR-1000 그래픽 가속기를 다른 UPA 그래픽 보드와 함께 사용 6
 - 창 시스템 지원 및 지원되는 비주얼 7
 - 기술 지원 7

2. **Sun XVR-1000 그래픽 가속기 소프트웨어 설치** 9
 - 소프트웨어 요구사항 9
 - Sun XVR-1000 그래픽 가속기 소프트웨어 패키지 10
 - 소프트웨어 패키지 위치 11
 - 소프트웨어 패키지 이름 11
 - JumpStart 사용자용 패치 12
 - 소프트웨어 설치 13
 - 소프트웨어 제거 16
 - 다중 프레임 버퍼 구성 17
 - 모니터 화면 해상도 변경 19
 - 매뉴얼 페이지 19

3. Sun XVR-1000 그래픽 가속기 하드웨어 설치	21
설치하기 전에	21
하드웨어 설치	22
하드웨어 제거	23
시스템 구성	24
4. Sun XVR-1000 그래픽 가속기 기능 사용	25
Sun XVR-1000 그래픽 가속기 멀티스트림	25
멀티스트림 옵션	26
옵션 1 설정 (기본값)	28
옵션 2 설정	29
옵션 3 설정	30
옵션 4 설정	31
포트 선택	32
멀티카드 설정	33
동적 멀티샘플 엔티앨리어싱	34
특정 OpenGL 응용프로그램에 대해 멀티샘플링 활성화	34
모든 OpenGL 응용프로그램에 대해 멀티샘플링 활성화	35
5. Sun XVR-1000 그래픽 가속기 프레임 잠금 및 버퍼 스왑 동기화	39
Sun XVR-1000 그래픽 가속기 프레임 잠금 시스템	39
버퍼 스왑 동기화	40
다중 화면 응용프로그램 작성	41
프레임 잠금을 위한 Sun XVR-1000 그래픽 가속기 구성	42
프레임 잠금 케이블 어셈블리	44
프레임 잠금을 위한 스테레오 커넥터 편아웃	45
일반적인 케이블 배선 방법	46
프레임 잠금 케이블 어셈블리 연결	46

- A. **Sun XVR-1000 그래픽 가속기 사양** 49
 - Sun XVR-1000 그래픽 가속기 I/O 포트 49
 - 화면 해상도 매트릭스 51

- B. **S-Video 설정** 53
 - S-Video 구성 옵션 1 53
 - S-Video 구성 옵션 2 54
 - S-Video 구성 옵션 3 55
 - 두 개의 Sun XVR-1000 그래픽 가속기 사용 예제 56
 - 도터 보드 상호 작용 57

- C. **Xinerama** 59

- D. **기본 콘솔 디스플레이 설정** 61

그림

그림 1-1	SUN XVR-1000 그래픽 가속기	3
그림 3-1	SUN XVR-1000 그래픽 가속기 설치	22
그림 3-2	SUN XVR-1000 그래픽 가속기 제거	23
그림 5-1	프레임 잠금 케이블 어셈블리	44
그림 5-2	SUN XVR-1000 그래픽 가속기 백플레이트 스테레오 커넥터	45
그림 5-3	SUN XVR-1000 그래픽 가속기 및 프레임 잠금 케이블 어셈블리	47
그림 A-1	SUN XVR-1000 그래픽 가속기 외부 I/O 포트 커넥터	49
그림 A-2	SUN XVR-1000 그래픽 가속기 백플레이트 스테레오 커넥터	50

표

표 1-1	SUN XVR-1000 그래픽 가속기 시스템 구성	3
표 1-2	SUN XVR-1000 그래픽 가속기 화면 해상도	4
표 1-3	SUN 시스템 UPA 버스 슬롯	6
표 2-1	SUN XVR-1000 그래픽 가속기 CD 디렉토리	10
표 2-2	XVR-1000 그래픽 가속기 소프트웨어 패키지의 위치	11
표 2-3	SUN XVR-1000 그래픽 가속기 소프트웨어 패키지 이름	11
표 3-1	SUN XVR-1000 그래픽 가속기 및 시스템 하드웨어 구성	24
표 4-1	SUN XVR-1000 그래픽 가속기 장치 이름	25
표 4-2	멀티샘플링 옵션 설명	36
표 4-3	SUN XVR-1000 그래픽 가속기 멀티샘플링 지원	36
표 5-1	프레임 잠금 케이블 연결	44
표 5-2	SUN XVR-1000 그래픽 가속기 스테레오 커넥터 핀아웃	45
표 5-3	프레임 잠금 케이블 어셈블리의 배선 구성도	46
표 A-1	SUN XVR-1000 그래픽 가속기 스테레오 커넥터 핀아웃	50
표 A-2	SUN XVR-1000 그래픽 가속기 지원 해상도 쌍 매트릭스	52

머리말

본 설명서에서는 Sun™ XVR-1000 그래픽 가속기 및 관련 소프트웨어를 Sun 시스템에 설치하는 방법에 대해 설명합니다.

이 책의 구성

- 1 장에서는 Sun XVR-1000 그래픽 가속기 제품의 개요를 설명하며 그래픽 보드 모델, 지원되는 Sun 시스템, 지원되는 화면 해상도를 소개합니다.
 - 2 장에서는 Sun XVR-1000 그래픽 가속기 소프트웨어의 설치 및 제거 방법을 설명합니다.
 - 3 장에서는 Sun XVR-1000 그래픽 가속기 하드웨어 설치 정보를 제공합니다.
 - 4 장에서는 멀티스트림과 동적 멀티샘플링 엔티앨리어싱을 비롯한 Sun XVR-1000 그래픽 가속기 기능 사용에 대해 설명합니다.
 - 5 장에서는 Sun XVR-1000 그래픽 가속기 프레임 잠금에 대해 설명합니다.
- 부록 A에서는 Sun XVR-1000 그래픽 가속기 I/O 포트 및 화면 해상도 매트릭스에 대해 설명합니다.
- 부록 B에서는 Sun XVR-1000 그래픽 가속기의 S-video(NTSC 및 PAL 비디오 형식) 설정에 대한 정보를 제공합니다.
- 부록 C에서는 Xinerama에 대해 설명합니다.
- 부록 D에서는 기본 콘솔 디스플레이의 설정 방법에 대해 설명합니다.

UNIX 명령 사용

본 문서는 시스템 종료, 부팅, 장치 구성 등과 같은 기본 UNIX® 명령 및 절차에 대해서는 다루지 않습니다.

이러한 내용에 대해서는 다음을 참조하십시오.

- *Solaris Handbook for Sun Peripherals*
- Solaris™ 운영 환경에 대한 AnswerBook2™ 온라인 설명서
- 시스템과 함께 제공된 기타 소프트웨어 설명서

활자체 규약

활자체	의미	예
AaBbCc123	명령, 파일 및 디렉토리 이름과 컴퓨터 화면의 출력 내용입니다.	.login 파일을 편집하십시오. ls -a를 사용하여 모든 파일을 나열합니다. % You have mail.
AaBbCc123	화면의 컴퓨터 출력과 구별되는 사용자가 입력하는 값입니다.	% su Password:
AaBbCc123	책 제목, 새로운 단어 또는 용어, 강조하는 단어입니다. 명령행 변수를 실제 이름이나 값으로 교체합니다.	<i>사용 설명서</i> 의 6장을 참조하십시오. 이들을 <i>클래스</i> 옵션이라고 합니다. 이 작업을 수행하려면 <i>반드시</i> 수퍼유저여야 합니다. 파일을 삭제하려면 <i>rm 파일이름</i> 을 입력하십시오.

셸 프롬프트

셸	프롬프트
C 셸	<i>machine-name%</i>
C 셸 슈퍼유저	<i>machine-name#</i>
Bourne 셸 및 Korn 셸	\$
Bourne 셸 및 Korn 셸 슈퍼유저	#

온라인 Sun 설명서 액세스

다음 웹 사이트를 방문하면 광범위한 종류의 Sun 시스템 설명서를 볼 수 있습니다.

<http://www.sun.com/products-n-solutions/hardware/docs>

다음 웹 사이트를 방문하면 모든 Solaris 설명서와 다양한 기타 책자를 볼 수 있습니다.

<http://docs.sun.com>

Sun에 대한 고객 의견을 보내 주십시오.

Sun은 설명서를 개선하기 위한 고객의 의견 및 제안을 환영합니다. 귀하의 의견을 다음 전자 우편 주소로 Sun에 보내실 수 있습니다.

docfeedback@sun.com

전자 우편의 제목에 해당 문서의 부품 번호(816-4382-11)를 첨부해 주십시오.

Sun XVR-1000 그래픽 가속기 개요

이 장에서는 Sun XVR-1000 그래픽 가속기의 개요를 제공합니다.

- 1 페이지의 "설치 키트"
- 2 페이지의 "Sun XVR-1000 그래픽 가속기 기능"
- 3 페이지의 "시스템 구성"
- 4 페이지의 "화면 해상도"
- 6 페이지의 "Sun XVR-1000 그래픽 가속기를 다른 UPA 그래픽 보드와 함께 사용"
- 7 페이지의 "참 시스템 지원 및 지원되는 비주얼"
- 7 페이지의 "기술 지원"

설치 키트

Sun XVR-1000 그래픽 가속기 설치 키트에는 다음이 포함되어 있습니다.

- Sun XVR-1000 그래픽 가속기
- Sun XVR-1000 그래픽 가속기 소프트웨어(CD-ROM)
- 정전기 방지 손목 띠
- *Sun XVR-1000 그래픽 가속기 설치 및 사용 설명서*(본 문서)

필요할 경우 프레임 잠금 케이블 어셈블리를 주문하려면 5장, "Sun XVR-1000 그래픽 가속기 프레임 잠금 및 버퍼 스왑 동기화"를 참조하십시오.

Sun XVR-1000 그래픽 가속기 기능

Sun XVR-1000 그래픽 가속기는 UPA(UltraSPARC™ port architecture) 버스 고해상도, 고성능 그래픽 프레임 버퍼로 30비트 색상 및 3D 가속 기능을 제공합니다. 이 그래픽 보드는 동적 멀티샘플 앤티앨리어싱 및 S-video 포트는 물론 2D 및 3D 텍스처 매핑에 대한 완전한 하드웨어 지원을 제공합니다.

Sun XVR-1000 그래픽 가속기는 다음 시스템에서 지원됩니다.

- Sun Ultra™ 60 시스템
- Sun Ultra 80 시스템
- Sun Blade™ 1000 시스템
- Sun Blade 2000 시스템

기능은 다음과 같습니다.

- 최대 120MHz UPA 인터페이스
- 30비트 색상, 최대 1920 × 1200 × 75
- 72Mbyte의 3DRAM64 프레임 버퍼 메모리
- 256Mbyte의 텍스처 메모리
- 13W3 및 HD-15 커넥터에 위치한 색상 DAC 당 10비트
- 스테레오 출력
- 2차 헤드 도터 보드의 디지털 출력
- 메인 보드의 S-video 출력
- 프로그램 가능한 비디오 해상도 지원

그림 1-1 은 Sun XVR-1000 그래픽 가속기를 나타냅니다.

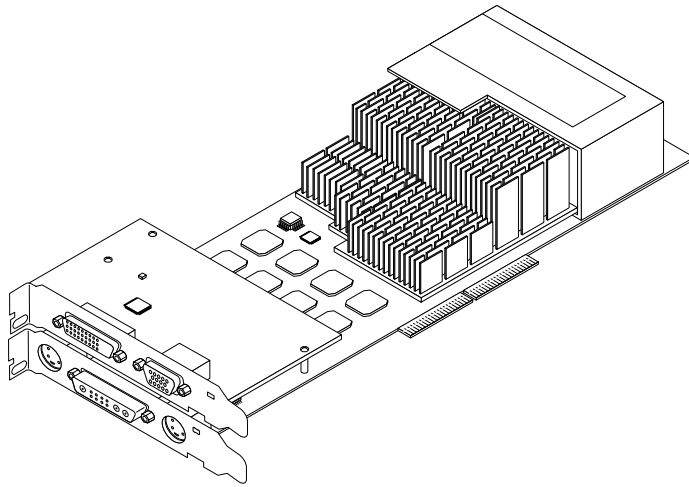


그림 1-1 Sun XVR-1000 그래픽 가속기

시스템 구성

표 1-1 은 Sun 시스템에서 지원되는 Sun XVR-1000 그래픽 가속기의 최대 수를 나타냅니다. 다중 디스플레이 사용에 대한 정보는 5장을 참조하십시오.

표 1-1 Sun XVR-1000 그래픽 가속기 시스템 구성

Sun 시스템	지원되는 장치의 최대 수
Sun Ultra 60 시스템	1
Sun Ultra 80 시스템	2
Sun Blade 1000 시스템	2
Sun Blade 2000 시스템	2

화면 해상도

Sun XVR-1000 그래픽 가속기는 지원되는 모든 해상도에서 완전한 30비트 3D (이중/z-버퍼) 그래픽을 지원합니다. 표 1-2는 Sun XVR-1000 그래픽 가속기에 지원되는 화면 해상도를 나타냅니다. 디스플레이 장치에 사용할 수 있는 해상도 목록을 보려면 명령줄에 `fbconfig -dev /dev/fbs/gfb0 -res \?`를 입력하십시오.

표 1-2 Sun XVR-1000 그래픽 가속기 화면 해상도

디스플레이 해상도	리프레시 비율(Hz)	표준	배율 형식	13W3	S-Video	HD-15	DVI-D
1920 × 1200	60d	Sun	16:10	X		X	X
1920 × 1200	70, 75	Sun	16:10	X			
1920 × 1080	60d	Sun	16:9	X		X	X
1920 × 1080	72	Sun	16:9	X			
1792 × 1344	60, 75	VESA	4:3	X			
1600 × 1280	76	Sun	5:4	X			
1600 × 1200	60d	Sun	4:3	X		X	X
1600 × 1200	60, 75	VESA	4:3	X			
1600 × 1024	60	Sun	16:10	X		X	X
1600 × 1000	66, 76	Sun	16:10	X			
1440 × 900	76	Sun	16:10	X		X	X
1280 × 1024	96s, 112s	Sun 스테레오	5:4	X			
1280 × 1024	108s (디지털 전용)	Sun 스테레오	5:4	X		X	X
1280 × 1024	60, 75, 85	VESA	5:4	X		X	X
1280 × 1024	67, 76	Sun	5:4	X		X	X
1280 × 800	112s	Sun 스테레오	16:10	X			
1280 × 800	76	Sun	16:10	X		X	X
1280 × 768	56	Sun	5:3	X		X	X
1152 × 900	120s	Sun 스테레오	5:4	X			
1152 × 900	66, 76	Sun	5:4	X		X	X
1024 × 800	84	Sun	4:3	X		X	X

표 1-2 Sun XVR-1000 그래픽 가속기 화면 해상도 (계속)

디스플레이 해상도	리프레시 비율(Hz)	표준	배율 형식	13W3	S-Video	HD-15	DVI-D
1024 × 768	77	Sun	4:3	X		X	X
1024 × 768	60, 70, 75	VESA	4:3	X		X	X
960 × 680	108s, 112s	Sun 스테레오	14:10	X		X	
800 × 600	75	VESA	4:3	X			
768 × 575	50i	PAL (RGB)	4:3	X		X	
640 × 480	180fsc	Sun	4:3	X			
640 × 480	60, 72, 75	VESA	4:3	X		X	X
640 × 480	60i	NTSC (RGB)	4:3	X		X	
640 × 480	60i	NTSC (Comp)	4:3		X		
640 × 480	50i	PAL (Comp)	4:3		X		

참고 - 리프레시 비율에 "d"라고 표시된 해상도는 LCD 및 기타 디지털 장치에만 적합합니다. 이러한 리프레시 비율은 소거 시간이 줄어들어 CRT 및 기타 아날로그 장치에는 적합하지 않습니다.

리프레시 비율에 "fsc"가 표시된 해상도는 특별한 "필드 순차 색상" 디스플레이에만 사용됩니다.

참고 - Sun XVR-1000 그래픽 가속기는 비디오 정보의 두 스트림을 지원합니다. 스트림 A(13W3)와 스트림 B(HD-15, DVI-D, S-video)가 모두 지원하는 해상도 쌍은 51 페이지의 "화면 해상도 매트릭스"를 참조하십시오.

Sun XVR-1000 그래픽 가속기를 다른 UPA 그래픽 보드와 함께 사용

Sun XVR-1000 그래픽 가속기를 다른 UPA 프레임 버퍼와 함께 사용할 수 있습니다. 표 1-3에는 UPA 슬롯을 사용한 규칙이 나열되어 있습니다.

- Sun XVR-1000 그래픽 가속기 및 Sun Elite3D m6에는 이중 너비 UPA 슬롯이 필요합니다.
- Sun Elite3D m3 및 Sun Creator3D에는 단일 너비 UPA 슬롯이 필요합니다.

표 1-3 Sun 시스템 UPA 버스 슬롯

시스템	UPA 슬롯 너비
Sun Ultra 60 시스템	1개의 단일 너비 UPA와 1개의 이중 너비 UPA 슬롯
Sun Ultra 80 시스템	2개의 단일 또는 이중 너비 UPA 슬롯
Sun Blade 1000 시스템	2개의 단일 또는 이중 너비 UPA 슬롯
Sun Blade 2000 시스템	2개의 단일 또는 이중 너비 UPA 슬롯

참고 - Xinerama 기능 사용 시 모든 프레임 버퍼가 동일해야 하며 같은 해상도로 구성되어야 합니다(참조: 부록 C, "Xinerama").

창 시스템 지원 및 지원되는 비주얼

Sun XVR-1000 그래픽 가속기 모델은 오버레이에서 8비트 PseudoColor를 X 창 시스템 기본값으로 지원합니다.

창 시스템은 다음과 같은 일반적인 X 비주얼의 조합을 제공합니다.

- 단일/이중 버퍼
- 스테레오/모노(선택한 해상도에 따라 다름)
- 표준 및 감마 보정
- 저장된 알파

Sun XVR-1000 그래픽 가속기는 다음 비주얼을 지원합니다.

- 8비트 PseudoColor
- 빨강 플레인에서 8비트 StaticGray(내부적으로 10비트)
- 빨강 플레인에서 8비트 PseudoColor(내부적으로 10비트)
- 24비트 TrueColor(프레임 버퍼에서 30비트)
- 24비트 DirectColor(프레임 버퍼에서 30비트)
- 오버레이에 저장된 알파를 사용한 24비트 TrueColor
- 추가적 감마 보정 비주얼을 사용한 StaticGray 및 TrueColor

기술 지원

Sun XVR-1000 그래픽 가속기와 관련하여 이 문서에 없는 지원 및 기타 정보는 <http://www.sun.com/service/online/>의 Support Service를 참조하십시오.

최신 버전의 설치 안내서를 보려면 <http://www.sun.com>을 참조하십시오.

Sun XVR-1000 그래픽 가속기 소프트웨어 설치

이 장에서는 Sun XVR-1000 그래픽 가속기 소프트웨어 설치에 대해 설명합니다.

- 9 페이지의 "소프트웨어 요구사항"
- 10 페이지의 "Sun XVR-1000 그래픽 가속기 소프트웨어 패키지"
- 12 페이지의 "JumpStart 사용자용 패치"
- 13 페이지의 "소프트웨어 설치"
- 16 페이지의 "소프트웨어 제거"
- 17 페이지의 "다중 프레임 버퍼 구성"
- 19 페이지의 "매뉴얼 페이지"
- 19 페이지의 "모니터 화면 해상도 변경"

소프트웨어 요구사항

Sun XVR-1000 그래픽 가속기 소프트웨어를 설치하려면 Solaris 8 10/01 운영 환경 또는 이후 버전의 호환 가능한 운영 환경이 필요합니다.

참고 - 시스템에 Solaris 8 10/01 운영 환경이 설치되어 있지 않은 경우에는 반드시 설치해야 합니다. 자세한 내용은 기본 Solaris 설치 설명서를 참조하십시오.

다음 사이트에서 Sun OpenGL® for Solaris의 업데이트 버전을 이용할 수 있습니다.

<http://www.sun.com/software/graphics/OpenGL/>

참고 - 그래픽 보드를 설치하려면 먼저 시스템에 Sun XVR-1000 그래픽 가속기 소프트웨어를 설치해야 합니다. 그래픽 보드 설치 전에 소프트웨어를 설치하지 않으면 시스템은 Sun XVR-1000 그래픽 가속기를 인식하지 못합니다.

Sun XVR-1000 그래픽 가속기 소프트웨어 패키지

Sun XVR-1000 그래픽 가속기 설치 키트와 함께 제공되는 CD에서 해당 Solaris 운영 환경에 필요한 소프트웨어 패키지를 설치합니다. 표 2-1은 Sun XVR-1000 그래픽 가속기 CD 디렉토리 목록입니다.

표 2-1 Sun XVR-1000 그래픽 가속기 CD 디렉토리

디렉토리 이름	설명
License	이진 코드 라이선스
XVR-1000/Solaris_8/Packages/	Solaris 8 그래픽 가속기 소프트웨어 패키지
XVR-1000/Solaris_9/Packages/	Solaris 9 그래픽 가속기 소프트웨어 패키지
Docs/	Sun XVR-1000 그래픽 가속기 설명서
Copyright	미국어 저작권 버전
FR_Copyright	프랑스어 저작권 버전
Install/	설치 지원 파일
install	제품 설치 스크립트
remove	제품 제거 스크립트
OpenGL/Packages/	OpenGL 1.2.3 패키지

소프트웨어 패키지 위치

Sun XVR-1000 그래픽 가속기 소프트웨어 패키지는 표 2-2에 나열된 디렉토리에 들어있습니다.

표 2-2 XVR-1000 그래픽 가속기 소프트웨어 패키지의 위치

소프트웨어 패키지	디렉토리 위치
Solaris 8 소프트웨어	/cdrom/cdrom0/XVR-1000/Solaris_8/Packages
Solaris 9 소프트웨어	/cdrom/cdrom0/XVR-1000/Solaris_9/Packages

소프트웨어 패키지 이름

표 2-3 에는 Sun XVR-1000 그래픽 가속기 소프트웨어 패키지 이름 및 설명이 나열되어 있습니다.

표 2-3 Sun XVR-1000 그래픽 가속기 소프트웨어 패키지 이름

패키지 이름	설명
SUNWgfb.u	Sun XVR-1000 그래픽 가속기 커널 장치 드라이버 패키지
SUNWgfbx.u	Sun XVR-1000 그래픽 가속기 커널 장치 드라이버 패키지(64비트)
SUNWgfbcf	Sun XVR-1000 그래픽 가속기 구성 유틸리티 (SUNWgfb_config) 및 마이크로코드 (gfb.unicode)
SUNWgfbr	Sun XVR-1000 그래픽 가속기 시스템 시작 지원
SUNWgfbw	Sun XVR-1000 그래픽 가속기용 X-server 로드 가능 모듈
SUNWvid	모니터 비디오 타이밍 정보

JumpStart 사용자용 패치

Sun XVR-1000 그래픽 가속기 Solaris 8 운영 환경 패키지를 JumpStart™ 서버에 추가할 경우 먼저 다음 순서로 다음 패치(설치 키트 CD-ROM의 XVR-1000/Solaris_8/Patches)를 반드시 추가해야 합니다.

1. 112334-01
2. 108528-13
3. 109888-16

이러한 패키지를 Solaris 8 2/02 운영 환경 JumpStart 이미지에 추가할 경우 109888-16 패치만 필요합니다. Solaris 9 운영 환경의 경우에는 패치가 필요하지 않습니다. 필요한 패치를 적용한 후 다음 순서로 Sun XVR-1000 그래픽 가속기 패키지를 설치합니다.

1. SUNWgfb.u
2. SUNWgfbx.u
3. SUNWgfbw
4. SUNWgfbr
5. SUNWgfbcf

소프트웨어 설치

CD-ROM의 설치 유틸리티를 사용하여 Sun XVR-1000 그래픽 가속기 소프트웨어를 설치합니다. 이 유틸리티는 필요한 모든 드라이버 소프트웨어와 패치를 설치합니다.

참고 – Sun 시스템에 그래픽 보드를 설치하기 전에 Sun XVR-1000 그래픽 가속기 소프트웨어를 설치하십시오. 그래픽 보드 설치 전에 소프트웨어를 설치하지 않으면 시스템은 Sun XVR-1000 그래픽 가속기를 인식하지 못합니다.

1. 슈퍼유저로 로그인합니다.
2. Sun XVR-1000 그래픽 가속기 CD 를 드라이브에 넣습니다.
 - 드라이브가 이미 마운트되어 있으면 다음을 입력한 다음 단계 3으로 이동하십시오.

```
# cd /cdrom/cdrom0
```

- CD가 이미 마운트되어 있지 않으면 다음을 입력하십시오.

```
# mount -F hsfs -O -o ro /dev/dsk/c0t6d0s0 /cdrom
# cd /cdrom
```

참고 – 사용자의 시스템에 따라 CD-ROM 드라이브가 다를 수도 있습니다. 예: /dev/dsk/c0t2d0s2.

3. Sun XVR-1000 그래픽 가속기 소프트웨어를 설치하려면 다음을 입력하십시오.

```
# ./install
```

다음 메시지가 표시됩니다.

```
*** Checking if Sun XVR-1000 Graphics Accelerator support is already
installed...
*** Checking if Sun OpenGL is installed...

Select one of the following Sun OpenGL installation options:
1) Install Sun OpenGL 1.2.3
2) Do not install Sun OpenGL
Select an option:
```

설치 프로그램이 Sun XVR-1000 그래픽 가속기 소프트웨어가 이미 설치되어 있는지 검사합니다. 그래픽 보드 소프트웨어의 버전 중 하나가 설치되어 있으면 프로그램이 버전을 확인합니다.

4. Sun OpenGL 1.2.3 을 선택하여 제품을 설치합니다.

다음 메시지가 표시됩니다.

```
*** Checking if Sun OpenGL 1.2.3 support for Sun XVR-1000 Graphics
Accelerator is installed...

About to take the following actions:
- Install Sun XVR-1000 Graphics Accelerator support for Solaris 8
- Install Sun OpenGL 1.2.3

To cancel installation of this software, press 'q'.
Press any other key to begin installation:
```


5. 아무 키나 누른 뒤 Return 키를 눌러 설치를 시작합니다.

설치가 완료되면 다음 화면이 표시되고 프로그램은 구성 및 재부팅 안내와 함께 설치 로그 파일의 위치를 표시합니다.

```
*** Installing Sun XVR-1000 Graphics Accelerator support for Solaris 8...
*** Installing Sun OpenGL 1.2.3 support for Sun XVR-1000 Graphics Accelerator...
*** Adding P1CL environment file for Sun Blade 1000...
*** Installation complete.
```

To remove this software, use the 'remove' script on this CDROM, or the following script:

```
/var/tmp/XVR-1000.remove
```

A log of this installation can be found at:

```
/var/tmp/XVR-1000.install.2000.09.27
```

To configure a Sun XVR-1000 Graphics Accelerator accelerator, use the fbconfig utility. See the fbconfig(1m) and SUNWgfb_config(1m) manual pages for more details.

***** IMPORTANT NOTE! *****

This system must be rebooted for the new software to take effect.

Shutdown the system using the shutdown command and then reboot the system using the 'boot -r' PROM command at the 'ok' prompt. See the shutdown(1M) and boot(1M) manual pages for more details.

6. 다중 그래픽 보드의 경우 /etc/dt/config/Xservers 파일을 수정합니다.

이 파일은 Xservers 파일에 나열된 각 프레임 버퍼에서 X 서버를 실행하도록 시스템에게 지시합니다.

시스템에서 그래픽 보드를 제거할 경우 Xservers 파일도 수정해야 합니다.

17 페이지의 "다중 프레임 버퍼 구성"으로 이동합니다.

7. Sun XVR-1000 그래픽 가속기 소프트웨어를 설치한 다음 시스템을 셧다운합니다.

```
# shutdown
```

자세한 사항은 shutdown(1M) 및 boot(1M) 매뉴얼 페이지를 참조하십시오.

8. Sun XVR-1000 그래픽 가속기 하드웨어를 설치합니다 (참조: 3 장).

9. ok 프롬프트에서 시스템을 부팅합니다.

시스템을 정지(Stop-A)하여 ok 프롬프트를 표시합니다.

```
ok boot -r
```

소프트웨어 제거

1. 슈퍼유저로 로그인합니다.

2. Sun XVR-1000 그래픽 가속기 CD 를 드라이브에 넣습니다.

3. CD-ROM 드라이브를 마운트합니다.

- 드라이브가 이미 마운트되어 있으면 다음을 입력한 후 단계 4로 이동합니다.

```
# cd /cdrom/cdrom0
```

- CD-ROM이 마운트되어 있지 않으면 다음을 입력합니다.

```
# mount -F hsfs -O -o ro /dev/dsk/c0t6d0s0 /cdrom
# cd /cdrom
```

4. Sun XVR-1000 그래픽 가속기 소프트웨어를 제거하려면 슈퍼유저로 로그인하고 다음을 입력합니다.

```
# ./remove
```

다음 옵션 목록이 표시됩니다.

```
1) Remove Sun XVR-1000 support
2) Remove OpenGL
3) Remove All (Sun XVR-1000 Graphics Accelerator and OpenGL)
4) Quit
Select an option:
```

5. Option 3 을 선택하여 나열된 소프트웨어 패키지를 모두 제거합니다.

그러면 다음 메시지가 표시됩니다.

```
About to take the following actions:  
- Remove Sun XVR-1000 Graphics Accelerator support  
- Remove OpenGL  
Press 'q' to quit, or press any other key to continue:
```

6. 아무 키나 누른 뒤 Return 키를 눌러 제거 과정을 시작합니다.

제거가 완료되면 다음 화면이 표시되고 프로그램은 제거 파일의 위치를 제공합니다.

```
*** Removing packages...  
*** Done. A log of this removal can be found at:  
    /var/tmp/XVR-1000.remove.2000.09.27
```

다중 프레임 버퍼 구성

두 개 이상의 프레임 버퍼를 실행하려면 /etc/dt/config/Xservers 파일을 수정해야 합니다. Sun XVR-1000 그래픽 가속 장치는 gfbx로 식별됩니다 (예를 들어, Sun XVR-1000 그래픽 가속 장치가 두 개일 경우에는 각각 gfb0과 gfb1이 됨). 다음을 수행하십시오.

1. 슈퍼 유저 상태에서 /etc/dt/config/Xservers 파일을 엽니다.

```
# cd /etc/dt/config  
# vi Xservers
```

/etc/dt/config/Xservers 파일이 없을 경우 /etc/dt/config 디렉토리를 만든 다음 Xservers 파일을 /usr/dt/config/Xservers에서 /etc/dt/config로 복사합니다.

```
# mkdir -p /etc/dt/config  
# cp /usr/dt/config/Xservers /etc/dt/config  
# cd /etc/dt/config  
# vi Xservers
```

2. 사용되는 해당 프레임 버퍼의 장치 위치를 추가하여 파일을 수정합니다. 다음 예제를 참조하십시오.

- 다음 예제는 하나의 Sun Creator 보드와 하나의 Sun XVR-1000 그래픽 가속기 사용을 위해 수정된 Xservers 구성 파일을 나타냅니다.

```
:0 Local local_uid@console root /usr/openwin/bin/Xsun -dev /dev/fbs/ffb0  
-dev /dev/fbs/gfb0
```

- 다음 예제는 Xserver 구성 파일에서 두 개의 Creator3D 보드를 제거하고 하나의 Sun XVR-1000 그래픽 가속기를 추가하는 방법을 설명합니다.
 - 두 개의 Creator3D 보드가 설치된 경우의 기존 Xservers 구성 파일

```
:0 Local local_uid@console root /usr/openwin/bin/X -dev /dev/fb0 defdepth 24  
-dev /dev/fb1 defdepth 24
```

- 하나의 Sun XVR-1000 그래픽 가속기가 설치된 경우의 새 Xservers 구성 파일

```
:0 Local local_uid@console root /usr/openwin/bin/X -dev /dev/fb
```

Xserver 가 응용 프로그램의 성능을 저하시키지 않도록 defdepth 24 가 Xservers 파일에서 제거되었습니다.

3. Sun XVR-1000 그래픽 가속기 하드웨어를 설치합니다 (참조: 3 장).

4. ok 프롬프트에서 시스템을 부팅합니다.

시스템을 정지(Stop-A)하여 ok 프롬프트를 표시합니다.

```
ok boot -r
```

모니터 화면 해상도 변경

대부분의 설치 과정에서 Sun XVR-1000 그래픽 가속기는 자동으로 모니터에 맞는 화면 해상도와 리프레시 비율을 구성합니다. 하지만 Sun XVR-1000 그래픽 가속기가 Sun 모니터가 아닌 다른 모니터에 연결될 경우 모니터의 화면 해상도가 잘못 구성될 수 있습니다. 화면 해상도를 변경하려면 fbconfig 유틸리티를 사용하십시오.

매뉴얼 페이지

Sun XVR-1000 그래픽 가속기 매뉴얼 페이지에서는 스크린 해상도와 비주얼 구성 등 프레임 버퍼 속성을 조회하고 설정하는 방법에 대해 설명합니다.

fbconfig(1M) 매뉴얼 페이지를 참조하여 Sun 그래픽 가속기를 구성합니다. SUNWgfb_config(1M)에는 Sun XVR-1000 장치에만 해당되는 구성 정보가 있습니다. fbconfig은 Solaris 8과 Solaris 9 운영 환경에 포함되어 있습니다. SUNWgfb_config는 Solaris 9 운영 환경에 포함되어 있습니다. Solaris 9 운영 환경 이전의 운영 환경은 Sun XVR-1000 그래픽 가속기 CD의 포스트스크립트 파일인 SUNWgfb_config.ps를 참조하십시오.

help 옵션을 사용하여 매뉴얼 페이지의 속성 및 매개변수 정보를 표시합니다.

- fbconfig 매뉴얼 페이지를 보려면 다음을 입력하십시오.

```
# man fbconfig
```

- SUNWgfb_config 매뉴얼 페이지를 보려면 다음을 입력하십시오.

```
# man SUNWgfb_config
```


Sun XVR-1000 그래픽 가속기 하드웨어 설치

이 장에서는 Sun XVR-1000 그래픽 가속기 하드웨어 설치에 대해 설명합니다.

- 21 페이지의 "설치하기 전에"
- 22 페이지의 "하드웨어 설치"
- 23 페이지의 "하드웨어 제거"
- 24 페이지의 "시스템 구성"

설치하기 전에

사용자의 운영 환경에 해당하는 Sun의 *Solaris Handbook for Sun Peripherals* (806-6086-10)를 참조하십시오. 이 안내서에서는 내부 보드를 설치하기 전에 안전하게 시스템을 종료하는 방법 및 설치 후 시스템을 재부팅하는 방법에 대해 설명합니다. 모든 Solaris 설명서는 <http://docs.sun.com>에 있습니다.

Sun UPA 버스 그래픽 보드 설치에 대한 지침은 Sun 시스템과 함께 제공된 다음 하드웨어 설명서를 참조하십시오.

- *Sun Ultra 60 Service Manual*
- *Sun Ultra 80 Service Manual*
- *Sun Blade 1000 Service Manual*
- *Sun Blade 2000 Service Manual*

하드웨어 설치

1. 시스템 전원을 끄고 케이블을 뽑은 다음 케이스를 엽니다.
2. UPA 버스 커넥터 슬롯 위에 Sun XVR-1000 그래픽 가속기를 올려 놓습니다.
3. 그래픽 보드의 두 상단 모서리를 잡고 UPA 버스 커넥터 안으로 보드가 완전히 장착될 때까지 아래로 미십시오 (그림 3-2).



주의 - 시스템 UPA 슬롯에 Sun XVR-1000 그래픽 가속기를 설치할 때 그래픽 보드의 방열판에 손대지 마십시오. 그림 3-1에 표시된 화살표 방향으로만 그래픽 보드에 힘을 가하십시오.

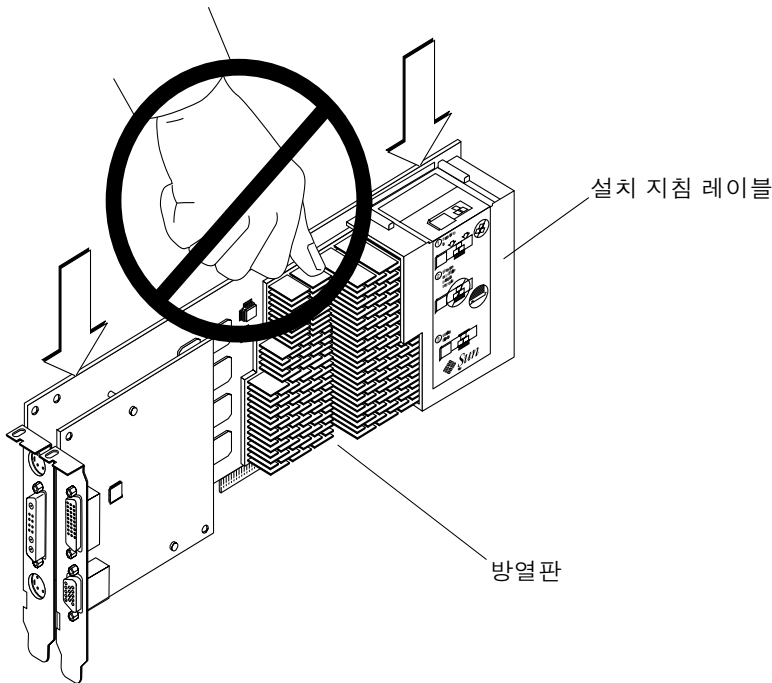


그림 3-1 Sun XVR-1000 그래픽 가속기 설치

Sun XVR-1000 그래픽 가속기 포장에도 설치 지침 레이블이 들어있습니다. 그림 3-1을 참조하십시오.

하드웨어 제거

1. 시스템 전원을 끄고 케이블을 뽑은 다음 케이스를 엽니다.
2. 그래픽 보드의 양쪽 끝을 잡고 XVR-1000 슬롯에서 빠질 때까지 가볍게 흔들면서 잡아당겨 보드를 빼냅니다 (그림 3-2).

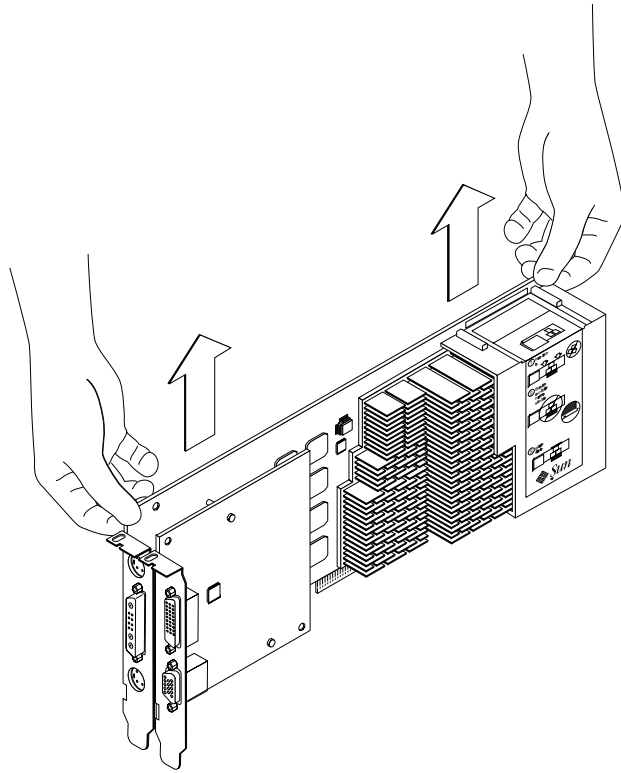


그림 3-2 Sun XVR-1000 그래픽 가속기 제거

시스템 구성

표 3-1 은 지원되는 Sun 시스템에서 사용 가능한 Sun XVR-1000 그래픽 가속기 구성입니다.

표 3-1 Sun XVR-1000 그래픽 가속기 및 시스템 하드웨어 구성

Sun 시스템	UPA 슬롯	최대 그래픽 보드 구성
Sun Ultra 60 시스템 (아래 참조)	2	1
Sun Ultra 80 시스템	2	2
Sun Blade 1000 시스템	2	2
Sun Blade 2000 시스템	2	2

참고 – Sun Ultra 60 시스템에는 두 개의 UPA 버스 커넥터 슬롯이 있지만 UPA 슬롯 사이의 간격이 너무 가까워 Sun XVR-1000 그래픽 가속기를 하나만 설치할 수 있습니다.

Sun XVR-1000 그래픽 가속기 기능 사용

이 장에서는 Sun XVR-1000 그래픽 가속기 기능 정보를 제공합니다.

- 25페이지의 "Sun XVR-1000 그래픽 가속기 멀티스트림"
- 34페이지의 "동적 멀티샘플 앤티앨리어싱"

Sun XVR-1000 그래픽 가속기 멀티스트림

Sun XVR-1000 그래픽 가속기에는 4출력 포트(13W3, DVI-D, HD-15, S-video) 중 하나를 구동할 수 있는 2개의 비디오 스트림이 있습니다. 이 절에서는 구성 프로그램에 프로그램을 스트림하는 "fbconfig"를 지정하는 방법과 원하는 포트에 해당 스트림 출력을 지정하는 방법에 대해 설명합니다.

시스템에 두 Sun XVR-1000 그래픽 가속기가 있을 경우 이들 그래픽 가속기는 0부터 번호가 매겨집니다. 표 4-1에 사용할 장치 이름이 나와 있습니다. fbconfig는 구성요소 이름의 마지막 부분이 약어(예: "/dev/fbs/gfb0"의 경우 "gfb0")의 역할을 하도록 허용합니다.

표 4-1 Sun XVR-1000 그래픽 가속기 장치 이름

장치 이름	설명
/dev/fbs/gfb0	그래픽 보드 1에 명시적으로 사용합니다.
/dev/fbs/gfb1	그래픽 보드 2에 명시적으로 사용합니다.

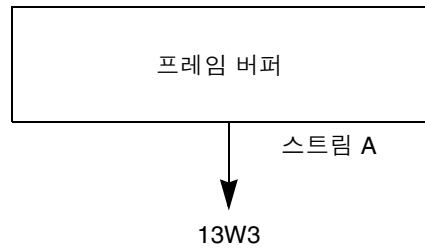
멀티스트림 옵션

선택할 수 있는 옵션에는 4가지가 있습니다.

옵션 1

옵션 1에서는 하나의 출력만이 작동합니다.

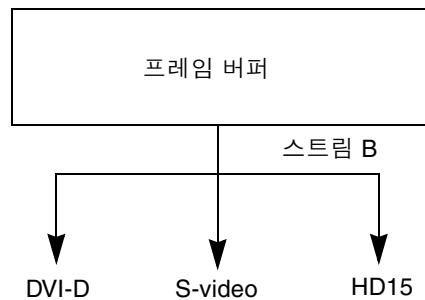
- 장점 — 최대 해상도 1920 × 1200
- 단점 — 없음



옵션 2

옵션 2에서는 하나의 출력만이 작동합니다.

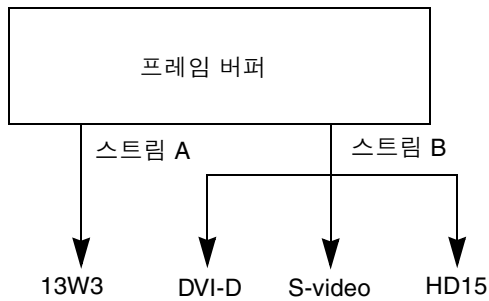
- 장점 — 최대 해상도 1920 × 1200
- 단점 — 일부 해상도가 지원되지 않습니다 (표 A-2 참조).



옵션 3

옵션 3에서는 두 개의 출력이 작동하며 하나의 대형 프레임 버퍼가 두 모니터 모두에서 표시됩니다.

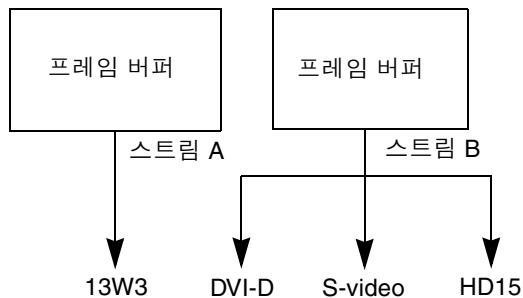
- 장점 — Xinerama 소프트웨어를 사용하지 않고 두 모니터를 지원합니다.
화면 간에 창을 이동하거나 다른 화면으로 창을 이동할 수 있습니다.
- 단점 — 각 모니터의 최대 해상도가 1280 × 1024이며 두 모니터의 해상도는 같아야 합니다.



옵션 4

옵션 4에서는 두 출력이 작동하며 독립적입니다.

- 장점 — 두 모니터를 지원합니다.
해상도가 같지 않아도 됩니다.
- 단점 — 화면 디스플레이 간에 창을 이동할 수 없습니다(Xinerama 모드가 아님).
가장 느린 작동 모드입니다.



옵션 1 설정(기본값)

이 옵션은 13W3 포트 출력만을 설정합니다. 다른 fbconfig 명령이 지정되지 않은 경우 시스템이 사용하는 모드입니다.

예

다음 예에서는 시스템을 옵션 1로 반환합니다.

1. 더블와이드 모드를 설정 해제합니다. 다음을 입력합니다.

```
fbconfig -dev gfb0 -doublewide disable
```

2. 스트림 A 를 설정합니다. 다음을 입력합니다.

```
fbconfig -dev gfb0 -active a
```

3. 원하는 화면 해상도를 선택합니다. 다음을 입력합니다.

```
fbconfig -dev gfb0 -res SUNW_STD_1280x1024x76
```

가능한 모든 Sun XVR-1000 그래픽 가속기 해상도를 확인하려면 다음을 입력하십시오.

```
fbconfig -res \?
```

옵션 2 설정

이 옵션은 DVI-D 또는 HD-15 포트 출력을 설정합니다.

예

다음 예에서는 이 옵션을 설정합니다.

1. 더블와이드 모드 설정을 해제합니다. 다음을 입력합니다.

```
fbconfig -dev gfb0 -doublewide disable
```

2. 스트림 B 를 설정합니다. 다음을 입력합니다.

```
fbconfig -dev gfb0 -active b
```

3. DVI-D 또는 HD-15 포트를 선택합니다. 다음을 입력합니다.

```
fbconfig -dev gfb0 -stream b -port dvid
```

또는

```
fbconfig -dev gfb0 -stream b -port hd15
```

4. 원하는 화면 해상도를 선택합니다. 다음을 입력합니다.

```
fbconfig -dev gfb0 -res SUNW_STD_1280x1024x76
```

가능한 모든 Sun XVR-1000 그래픽 가속기 해상도를 확인하려면 다음을 입력하십시오.

```
fbconfig -res \?
```

S-video 포트를 설정하려면 부록 B를 참조하십시오.

옵션 3 설정

이 옵션은 Xinerama 소프트웨어를 사용하지 않고 두 모니터 지원을 설정합니다. 이는 Sun XVR-1000 그래픽 가속기가 하나의 와이드 프레임 버퍼를 만들고 두 화면에서 표시됨을 의미합니다.

예

다음 예에서는 이 옵션을 설정합니다.

1. 단일 프레임 버퍼를 공유하는 두 스트림을 설정합니다. 다음을 입력합니다.

```
fbconfig -dev gfb0 -doublewide enable
```

2. 두번째 모니터 화면용으로 DVI-D 또는 HD-15 포트를 선택합니다. 다음을 입력합니다.

```
fbconfig -dev gfb0 -stream b -port dvid
```

또는

```
fbconfig -dev gfb0 -stream b -port hd15
```

3. 원하는 화면 해상도를 선택합니다. 다음을 입력합니다.

```
fbconfig -dev gfb0 -res SUNW_STD_1280x1024x76
```

가능한 모든 Sun XVR-1000 그래픽 가속기 해상도를 확인하려면 다음을 입력하십시오.

```
fbconfig -res \?
```


옵션 4 설정

이 옵션을 통해 각 스트림의 해상도를 독립적으로 설정할 수 있습니다.

참고 - 스트림 옵션 4는 Xinerama가 지원되지 않습니다. 이 모드에서는 X 윈도우 및 Solaris Sun OpenGL 성능이 눈에 띄게 저하될 수 있습니다. 많은 리소스(예: Color LUTs의 리소스 및 WID 항목)들이 독립적으로 관리되며 두 스트림이 서로 경쟁합니다.

이중 스트림 구성에 대해서는 가능할 경우 스트림 옵션 3을 사용하십시오.

예

다음 예에서는 이 옵션을 설정합니다.

1. 두번째 모니터 화면용으로 DVI-D 또는 HD-15 포트를 선택합니다. 다음을 입력합니다.

```
fbconfig -dev gfb0 -stream b -port dvid
```

또는

```
fbconfig -dev gfb0 -stream b -port hd15
```

2. 각 프레임 버퍼에 대해 독립적인 화면 해상도를 선택합니다. 다음을 입력합니다.

```
fbconfig -dev gfb0a -res SUNW_STD_1280x1024x76  
fbconfig -dev gfb0b -res SUNW_STD_1152x900x66
```

3. 두 스트림을 설정하려면 장치 /dev/fbs/gfb0a 및 /dev/fbs/gfb0b 가 모두 /etc/dt/config/Xservers 파일에 나타나야 합니다.

예:

```
:0 Local local_uid@console root /usr/openwin/bin/Xsun -dev  
/dev/fbs/gfb0a -dev /dev/fbs/gfb0b
```

가능한 모든 Sun XVR-1000 그래픽 가속기 해상도를 확인하려면 다음을 입력하십시오.

```
fbconfig -res \?
```

유효한 모든 화면 해상도 조합을 보려면 표 A-2(부록 A)를 참조하십시오.

S-video 포트를 설정하려면 부록 B를 참조하십시오.

포트 선택

스트림 B에서는 세 개의 다른 포트를 선택할 수 있습니다.

- 도터 보드의 HD-15 커넥터로 스트림 B 를 라우트하려면 다음 명령을 사용하십시오.

```
# fbconfig -stream b -port hd15
```

- 도터 보드의 DVI-D 커넥터로 스트림 B 를 라우트하려면 다음 명령을 사용하십시오.

```
# fbconfig -stream b -port dvid
```

- 다음 비디오 해상도가 스트림 B 에 대해 선택되면, S-video 포트 스트림 B 가 자동으로 선택됩니다.

- SUNW_NTSC_640x480x66
- SUNW_PAL_640x480x60

참고 - 스트림 B를 활성화하려면 스트림 절(26페이지의 "멀티스트림 옵션")에서 설명한 대로 선택해야 합니다. 더블와이드 모드를 설정하거나 활성 스트림을 "b"로 설정해야 합니다.

멀티카드 설정

3 (또는 4) 비디오 스트림(모니터)을 사용하려면 두 개의 그래픽 보드를 사용하고 Xinerama를 사용하여 해당 보드를 연결해야 합니다.

3 스트림을 사용할 경우 하나는 더블와이드 모드이고 하나는 "보통"일 수 있습니다. 4 스트림의 경우에는 모두 더블와이드 모드일 수 있습니다. 예를 들어, 아래 모니터 설정을 만드는 단계는 다음과 같습니다.

```
gfb0(13W3)을 모니터 1에 설정
gfb0(HD15)을 모니터 2에 설정
gfb1(13W3)을 모니터 3에 설정
```

1. 각 Sun XVR-1000 그래픽 가속기를 다음과 같이 구성합니다.

```
# fbconfig -dev gfb0 -doublewide enable
# fbconfig -dev gfb0 -stream b -port hd15
# fbconfig -dev gfb1 -doublewide disable
# fbconfig -dev gfb1 -active a ( 이 항목을 기본값으로 이미 설정)
```

2. Xservers 파일에서 Xinerama 를 사용하여 두 그래픽 보드를 함께 연결합니다 (아래 참조).

```
:0 Local local_uid@console root /usr/openwin/bin/Xsun +xinerama
-dev /dev/fbs/gfb0 -dev /dev/fbs/gfb1
```

동적 멀티샘플 앤티앨리어싱

멀티샘플링(전체 화면 동적 멀티샘플 앤티앨리어싱)은 3D 데이터 가장자리의 톱니 모양을 제거합니다. 이미지가 일반적으로 픽셀당 4 - 16샘플로 샘플링되어 화면보다 높은 해상도로 샘플링됩니다. 이 방법은 향상된 이미지 결과를 생성하지만 렌더링 시간이 더 오래 소요됩니다.

Sun XVR-1000 그래픽 가속기는 72MB의 프레임 버퍼용 메모리를 갖추고 있어 해상도에 따라 이미지를 한 번에 픽셀당 최대 16회까지 샘플링하는 멀티샘플링을 수행할 수 있습니다. 픽셀당 샘플링 수가 높아질수록 이미지 품질은 향상되지만 이미지 표시 시간이 그만큼 길어집니다. 화면 해상도(표 4-3)에 따라 픽셀당 샘플링 수를 늘려 이미지 품질을 향상시킬 수 있습니다.

윈도우가 화면 크기보다 작은 경우, 동적 모드에서 더 나은 샘플링 밀도를 얻을 수 있습니다.

멀티샘플링을 활성화하려면 `fbconfig` 명령을 환경 변수와 함께 사용하십시오. 특정 OpenGL 응용프로그램 또는 모든 OpenGL 응용프로그램에 대해 멀티샘플링 모드를 활성화할 수 있습니다.

특정 OpenGL 응용프로그램에 대해 멀티샘플링 활성화

1. 멀티샘플링 환경 변수를 설정합니다.

다음은 현재 윈도우에 멀티샘플링을 활성화합니다.

```
# setenv ZFB_USE_MSB
```

2. 이 예에서는 최대 샘플링 사용을 픽셀당 4 샘플링으로 설정합니다.

```
# setenv ZFB_USE_MSB 4
```

3. ZFB_SHOW_DENSITY 환경을 설정하여 응용프로그램이 시작될 때 샘플링 밀도가 표시되게 합니다.

```
# setenv ZFB_SHOW_DENSITY
```

출력에는 윈도우의 크기 조정에 따른 값 변화도 표시됩니다.

4. 응용프로그램을 시작합니다.

다음은 환경을 설정하여 응용프로그램을 시작한 후 해당 출력이 표시된 예입니다.

```
# setenv ZFB_USE_MSB 4
# setenv ZFB_SHOW_DENSITY
# (OpenGL 응용 프로그램 실행)
ogl_zfb: Auto multisample buffer mode
ogl_zfb: report sample density changes
multisample (s,b,p,tp,w,h):5,0,12,12,512,436
multisample (s,b,p,tp,w,h):8,0,12,12,426,350
```

s = 샘플링 밀도, b = 예약, p = 예약, tp = 예약, w = 윈도우 너비, h = 윈도우 높이

참고 - 위 예에서는 윈도우 크기가 512 × 436 에서 으로 조정되었습니다.

모든 OpenGL 응용프로그램에 대해 멀티샘플링 활성화

1. fbconfig 를 사용하여 모든 OpenGL 응용프로그램을 동적 멀티샘플링에 대해 활성화합니다.

```
# fbconfig -dev /dev/fbs/gfb0 -multisample auto dynamic -samples max
```

참고 - auto 옵션 스위치를 사용하면 모든 OpenGL 응용프로그램이 멀티샘플링됩니다. enable 스위치를 사용하면 멀티샘플링 API를 사용하는 응용프로그램만 멀티샘플링됩니다.

2. 로그아웃한 다음 다시 로그인하여 X-server 를 다시 시작하면 변경 사항이 적용됩니다.

이렇게 하면 모든 OpenGL 응용프로그램에 대해 멀티샘플링이 활성화됩니다. 최대 샘플링 크기는 픽셀당 16샘플링입니다. 샘플링 크기는 각 응용프로그램을 시작하거나 크기 조정할 때 사용 가능한 메모리에 따라 자동으로 할당됩니다. 즉, 각 응용프로그램이 픽셀당 16샘플링보다 낮게 지정됩니다. 샘플링 크기를 더 작게 설정하여 첫번째 응용프로그램이 대부분의 메모리를 사용해 버리지 않도록 할 수 있습니다.

응용프로그램을 시작하기 전에 각 응용프로그램 윈도우에 환경 변수 ZFB_SHOW_DENSITY를 설정하면, 해당 응용프로그램의 멀티샘플링 정보가 앞서 표시된 것처럼 출력됩니다.

표 4-2에서 fbconfig -multisample 옵션에 대해 설명합니다.

`-multisample`

`[enable | disable | auto] [static | dynamic]`

표 4-2 멀티샘플링 옵션 설명

옵션	설명
disable	멀티샘플링을 사용할 수 없습니다.
enable	멀티샘플링이 가능하지만 응용프로그램별로 선택합니다.
auto	모든 OpenGL 응용프로그램이 멀티샘플링을 사용하여 렌더링됩니다.
static	시동/구성 로드 시 멀티샘플링 할당이 수행됩니다. 구성 픽셀당 샘플링 수 매개변수는 미리 할당된 깊이를 지정합니다.
dynamic	각 OpenGL 작업에 버퍼가 할당됩니다.

표 4-3에 다양한 최대 3D 해상도에서 지원되는 픽셀당 샘플링 수가 나와 있습니다.

표 4-3 Sun XVR-1000 그래픽 가속기 멀티샘플링 지원

최대 3D 해상도	단일 디스플레이	이중 디스플레이	스테레오(112Hz)
1920 × 1200			
1600 × 1200			
1600 × 1000	2		
1280 × 1024	2		2
1152 × 900	3		2
1024 × 768	5	2	4

표 4-3 Sun XVR-1000 그래픽 가속기 멀티샘플링 지원 (계속)

최대 3D 해상도	단일 디스플레이	이중 디스플레이	스테레오(112Hz)
960 × 680	사용하지 않음		6
800 × 600	8	4	8
640 × 480	16	6	12

참고 - 표 4-3 은 정적 모드 멀티샘플링에 대한 내용이지만 응용프로그램이 전체 화면 크기로 실행 중일 때는 동적 모드에도 적용할 수 있습니다. 윈도우가 화면 크기보다 작은 경우, 동적 모드에서 더 나은 샘플링 밀도를 얻을 수 있습니다.

Sun XVR-1000 그래픽 가속기 프레임 잠금 및 버퍼 스왑 동기화

이 장에서는 Sun XVR-1000 그래픽 가속기 프레임 잠금 및 버퍼 스왑 동기화에 대해 설명합니다.

- 39 페이지의 "Sun XVR-1000 그래픽 가속기 프레임 잠금 시스템"
- 40 페이지의 "버퍼 스왑 동기화"
- 41 페이지의 "다중 화면 응용프로그램 작성"
- 42 페이지의 "프레임 잠금을 위한 Sun XVR-1000 그래픽 가속기 구성"
- 44 페이지의 "프레임 잠금 케이블 어셈블리"
- 46 페이지의 "프레임 잠금 케이블 어셈블리 연결"

Sun XVR-1000 그래픽 가속기 프레임 잠금 시스템

프레임 잠금 동기화 기능을 사용하면 각 Sun XVR-1000 그래픽 가속기 하위 시스템에 수직 회귀가 동시에 발생할 수 있습니다. 프레임 잠금 케이블 어셈블리는 두 개 이상의 Sun XVR-1000 그래픽 가속기 하위 시스템을 데이지 체인으로 연결하는 데 사용됩니다. 수직 회귀 동기화는 여러 화면 디스플레이 간의 깜박임을 제거합니다. 두 개 이상의 컴퓨터 시스템 간에 두 개 이상의 Sun XVR-1000 그래픽 가속기 하위 시스템을 프레임 잠금할 수 있습니다.

프레임 잠금은 멀티헤드 환경에서 스테레오로 실행할 때 자주 필요합니다. 왼쪽과 오른쪽 보기가 한 세트의 LCD 입체 안경을 통해 정확하게 보이도록 모든 디스플레이를 동기화할 수 있습니다.

프레임 버퍼가 프레임 잠금되어 있는 경우, 프레임 버퍼가 모두 동일한 비디오 해상도 및 수직 회귀 속도로 실행되고 있는지 확인해야 합니다(자세한 내용은 fbconfig -help를 참조하십시오). 42 페이지의 "프레임 잠금을 위한 Sun XVR-1000 그래픽 가속기 구성"을 참조하십시오.

프레임 잠금 기능을 사용하려면 프레임 잠금 케이블 어셈블리가 필요합니다. 설치에 대해서는 44 페이지의 "프레임 잠금 케이블 어셈블리"를 참조하십시오.

프레임 잠금 케이블 어셈블리를 주문하려면 Sun 통신 판매, 1-800-786-0404번으로 전화 문의하여 예비 부품 번호 530-2754를 요청하십시오. 또한 Sun 온라인 상점 (<http://store.sun.com>)을 통해 프레임 잠금 케이블 어셈블리를 주문할 수 있으며, 이 때 예비 부품 영역에서 이 부품 번호로 주문하시면 됩니다.

기본적으로, 두 채널은 프레임 잠금이 되지 *않습니다*.

버퍼 스왑 동기화

버퍼 스왑 동기화를 사용하면 모든 Sun XVR-1000 그래픽 가속기 하위 시스템의 버퍼 메모리 내용을 동시에 스왑하여 이미지 품질을 유지하고 적용 가능한 모든 디스플레이의 화면간 연속성을 유지할 수 있습니다. 하지만 이 기능은 두 개 이상의 시스템 간에 활용할 수는 없습니다. 이 디스플레이는 모니터일 수도 있고 프로젝터로 디스플레이되는 대형 스크린 이미지일 수도 있습니다. 다중 화면 응용프로그램 작성의 예제는 이 절의 41 페이지의 "다중 화면 응용프로그램 작성"을 참조하십시오.

참고 - 여러 컴퓨터 시스템에 프레임 잠금을 사용하면 프레임 잠금 기능만 작동합니다 (즉, 버퍼 스왑 동기화 기능을 여러 컴퓨터 시스템에서 사용할 수 없음).

다중 화면 응용프로그램 작성

다음은 버퍼 스왑 동기화(다중 화면) 응용프로그램의 작성 방법을 설명하는 프로그래밍 예제입니다.

주 프로그램

1. 화면당 하나씩 n 개의 전체 화면 윈도우를 만듭니다.
2. n 개의 렌더링 스레드를 만들고 화면당 하나의 스레드를 연결합니다.
3. 렌더링 스레드를 동기화할 마스터 스레드를 작성합니다.
4. 주 윈도우 시스템 이벤트 루프를 실행합니다.

마스터 스레드가 메소드를 실행합니다.

1. 루프에서 다음을 수행합니다.
 - a. 모든 렌더링 스레드에 프레임을 렌더링할 것을 알립니다 (이벤트에 대한 응답으로).
 - b. 모든 렌더링 스레드의 렌더링이 완료될 때까지 기다립니다.
 - c. 모든 렌더링 스레드에 버퍼를 스왑할 것을 알립니다.
 - d. 모든 렌더링 스레드의 스와핑이 완료될 때까지 기다립니다.

렌더 스레드가 메소드를 실행합니다.

1. 이 스레드 윈도우에 대한 OpenGL 컨텍스트를 작성합니다.
2. 컨텍스트를 이 스레드의 현재 컨텍스트로 만듭니다.
3. OpenGL 컨텍스트 상태를 초기화합니다.
4. 루프에서 다음을 수행합니다.
 - a. 마스터 스레드 통보를 기다립니다.
 - b. 이 화면에 대해 이미지를 다시 버퍼로 렌더링합니다.
 - c. 이 스레드가 렌더링을 마쳤음을 마스터 스레드에 알립니다.
 - d. 마스터 스레드 통보를 기다립니다.
 - e. 버퍼를 스왑합니다.
 - f. 이 스레드가 스와핑을 마쳤음을 마스터 스레드에 알립니다.

프레임 잠금을 위한 Sun XVR-1000 그래픽 가속기 구성

1. Sun XVR-1000 그래픽 가속기를 마스터로 지정합니다.

해당 시스템의 부트/콘솔 헤드 역할을 하는 Sun XVR-1000 그래픽 가속기를 사용할 수 있습니다.

장치 위치 및 물리적 위치를 기준으로 장치의 번호를 매기는 방법에 대한 장치 번호 매기기 정보는 `boot -r` 매뉴얼 페이지를 참조하십시오. 프레임 잠금의 경우 모든 장치(즉, `gfb0`, `gfb1`, `gfb2...` 등)를 마스터 Sun XVR-1000 그래픽 가속기 장치로 선택할 수 있습니다.

2. 설치된 각 Sun XVR-1000 그래픽 가속기의 모니터 해상도가 마스터 모드에서와 동일한지 확인합니다.

a. `fbconfig` 명령을 사용하여 Sun XVR-1000 그래픽 가속기의 해상도를 확인합니다.

예 :

```
# fbconfig -dev /dev/fbs/gfb0 -prconf
```

시스템에 있는 각 Sun XVR-1000 그래픽 가속기 또는 시스템에 대해 이 명령을 반복해서 실행해야 합니다.

b. `fbconfig` 명령을 사용하여 Sun XVR-1000 그래픽 가속기의 해상도를 변경합니다.

각 Sun XVR-1000 그래픽 가속기의 해상도가 동일하지 않을 경우, 마스터 모드의 Sun XVR-1000 그래픽 가속기와 일치하도록 해상도를 변경해야 합니다. 각 보드를 개별적으로 구성해야 합니다(즉, `gfb1`, `gfb2`, `gfb3` 등).

예 :

```
# fbconfig -dev /dev/fbs/gfb0 -active a -res 1280x1024x76
# fbconfig -dev /dev/fbs/gfb1 -active a -res 1280x1024x76
```

해상도를 적용하려면 X 윈도우 시스템을 로그아웃한 다음 다시 로그인하십시오.

3. 마스터와 슬레이브 그래픽 보드를 설정합니다.

예:

```
# fbconfig -dev /dev/fbs/gfb0 -master a -stream a -slave disable
# fbconfig -dev /dev/fbs/gfb1 -master input -stream a -slave enable external
```

X 윈도우 시스템에 로그인할 때마다 각 마스터와 슬레이브 그래픽 보드를 설정하면서 이러한 마지막 두 명령을 실행해야 합니다.

참고 - -master와 -slave 옵션은 즉각적인 명령으로만 구현됩니다. fbconfig 명령을 실행할 때 이 명령이 적용되며 X 윈도우 시스템을 종료할 때 저장되지 않습니다. X 윈도우 시스템을 다시 시작할 때 모든 그래픽 보드와 스트림은 -master a 및 -slave disable 모드로 돌아갑니다.

4. 프레임 잠금 케이블을 각 Sun XVR-1000 그래픽 가속기에 연결합니다.

먼저 프레임 잠금 케이블 마스터 모드 커넥터를 마스터 Sun XVR-1000 그래픽 가속기 (위 예의 gfb0)에 연결합니다. 44 페이지의 "프레임 잠금 케이블 어셈블리"를 참조하십시오.

이제 시스템에 프레임 잠금을 수행할 수 있습니다.

프레임 잠금 케이블 어셈블리

프레임 잠금 케이블 어셈블리(그림 5-1)는 3개의 커넥터가 연결된 Y 모양의 케이블 어셈블리입니다. 이 어셈블리를 사용하여 컴퓨터 시스템 내의 여러 Sun XVR-1000 그래픽 가속기를 데이지 체인으로 연결합니다.

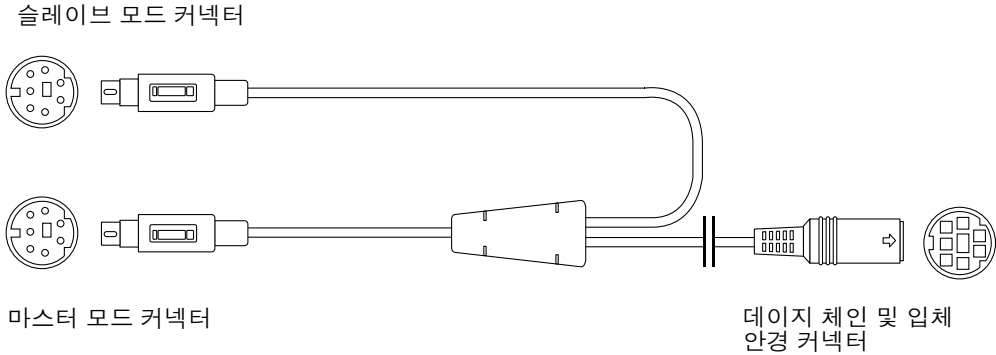


그림 5-1 프레임 잠금 케이블 어셈블리

표 5-1 프레임 잠금 케이블 연결

프레임 잠금 커넥터	설명
마스터 커넥터 (가장 짧은 수컷 케이블)	마스터 장치로 지정된 Sun XVR-1000 그래픽 가속기의 스테레오 커넥터에 연결됩니다. 슬레이브 Sun XVR-1000 그래픽 가속기의 데이지 체인 커넥터에도 연결됩니다.
슬레이브 커넥터 (가장 긴 수컷 케이블)	슬레이브 장치로 지정된 Sun XVR-1000 그래픽 가속기의 스테레오 커넥터에 연결됩니다.
데이지-체인/입체 안경 커넥터 (암컷 커넥터)	입체 안경을 직접 이 커넥터에 연결할 수 있습니다. 또는 커넥터를 사용하여 슬레이브 Sun XVR-1000 그래픽 가속기 장치의 다른 프레임 잠금 케이블에 데이지-체인으로 연결할 수 있습니다.

참고 - 마스터 Sun XVR-1000 그래픽 가속 장치는 하나만 있어야 합니다. 다른 모든 Sun XVR-1000 그래픽 가속 장치는 슬레이브로 구성해야 합니다. 42 페이지의 "프레임 잠금을 위한 Sun XVR-1000 그래픽 가속기 구성"을 참조하십시오.

프레임 잠금을 위한 스테레오 커넥터 핀아웃

그림 5-2와 표 5-2에 Sun XVR-1000 그래픽 가속기 스테레오 커넥터 및 핀아웃 신호가 나와 있습니다.

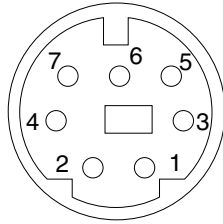


그림 5-2 Sun XVR-1000 그래픽 가속기 백플레이트 스테레오 커넥터

표 5-2 Sun XVR-1000 그래픽 가속기 스테레오 커넥터 핀아웃

핀	신호
1	DIN7_RETURN(신호 접지)
2	연결 없음
3	3D_GLASSES_PWR +11V
4	FIELD
5	Slave FIELD_IN
6	DRAWING_L
7	연결 없음

일반적인 케이블 배선 방법

표 5-3 에 마스터 Sun XVR-1000 그래픽 가속 장치 및 하나 이상의 슬레이브 Sun XVR-1000 그래픽 가속 장치의 일반적인 배선 구성도가 나와 있습니다.

표 5-3 프레임 잠금 케이블 어셈블리의 배선 구성도

마스터 수컷 DIN7	슬레이브 수컷 DIN7	글래스 암컷 DIN7
FIELD, 핀 4-----	FIELD_IN, 핀 5-----	FIELD, 핀 4
DIN7_RETURN, 핀 1-----	DIN7_RETURN, 핀 1-----	DIN7_RETURN, 핀 1
DRAWING_L, 핀 6-----	DRAWING_L, 핀 6-----	DRAWING_L, 핀 6 (참고 참조)
3D_GLASSES_PWR, 핀 3-----	-----	3D_GLASSES_PWR, 핀 3

참고 - 추가 슬레이브 Sun XVR-1000 그래픽 가속 장치에 여러 케이블을 테이지 체인 방식으로 연결하려면 "Glasses" 커넥터를 사용하십시오.

프레임 잠금 케이블 어셈블리 연결

1. 시스템 후면에서 마스터 Sun XVR-1000 그래픽 가속기 I/O 백플레이트를 찾아 프레임 잠금 케이블 어셈블리 스테레오 커넥터의 끝을 연결합니다.
2. 슬레이브 케이블 커넥터를 슬레이브 Sun XVR-1000 그래픽 가속기 스테레오 커넥터에 연결합니다.
3. 두번째 슬레이브 Sun XVR-1000 그래픽 가속기 또는 가능하다면 입체 안경을 테이지 체인 / 스테레오 커넥터에 연결합니다 (그림 5-3).

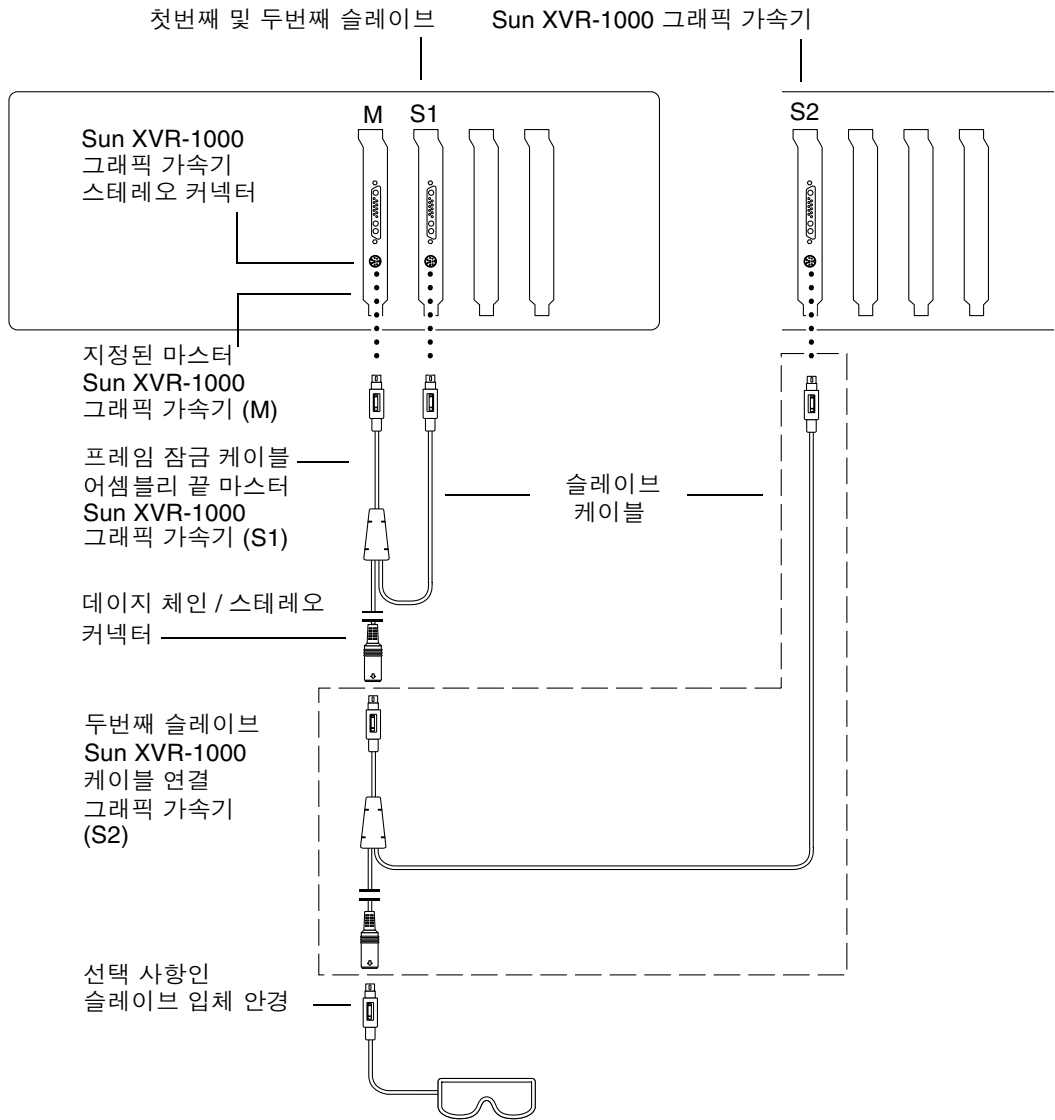


그림 5-3 Sun XVR-1000 그래픽 가속기 및 프레임 잠금 케이블 어셈블리

Sun XVR-1000 그래픽 가속기 사양

이 부록에서는 Sun XVR-1000 그래픽 가속기 I/O 포트 및 화면 해상도 매트릭스에 대한 정보를 제공합니다.

- 49 페이지의 "Sun XVR-1000 그래픽 가속기 I/O 포트"
- 51 페이지의 "화면 해상도 매트릭스"

Sun XVR-1000 그래픽 가속기 I/O 포트

그림 A-1은 Sun XVR-1000 그래픽 가속기의 외부 I/O 포트 커넥터를 보여줍니다.

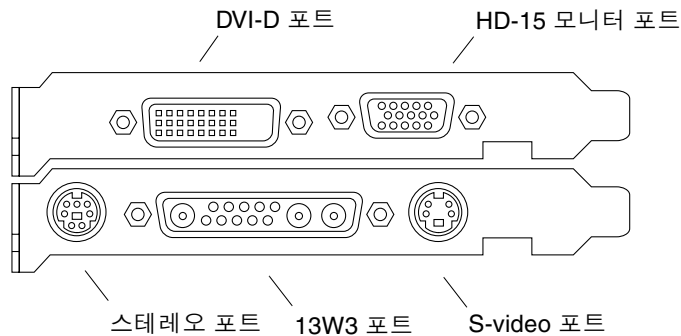


그림 A-1 Sun XVR-1000 그래픽 가속기 외부 I/O 포트 커넥터

Sun XVR-1000 그래픽 가속기는 DVI-D 또는 HD-15 커넥터에서 보조 비디오 출력 스트림을 제공합니다. 주 비디오 출력은 표준 13W3 커넥터를 사용합니다. 보조 출력은 다음 중 하나를 사용합니다.

- 아날로그 디스플레이용 HD-15 비디오 커넥터
- 플랫 패널과 같은 디지털 입력 디스플레이용 DVI-D
- TV 모니터 또는 레코딩 장치 등과 같은 비디오 장치용 S-video 커넥터

13W3, HD-15 및 DVI-D 커넥터는 모두 DDC2B 연결을 제공합니다. DDC2B 연결은 모니터 질의 및 제어 기능을 제공합니다.

참고 – Sun XVR-1000 그래픽 가속기 HD-15 커넥터를 13W3 기반 디스플레이에 연결하는 경우 HD-15를 13W3으로 변환하는 비디오 어댑터가 필요합니다.

메인 보드 스트레오 커넥터 핀아웃

그림 A-1 과 표 A-1 은 Sun XVR-1000 그래픽 가속기 스테레오 커넥터 및 핀아웃 신호를 나타냅니다.

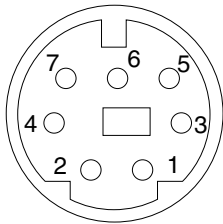


그림 A-2 Sun XVR-1000 그래픽 가속기 백플레이트 스테레오 커넥터

표 A-1 Sun XVR-1000 그래픽 가속기 스테레오 커넥터 핀아웃

핀	신호
1	DIN7_RETURN(신호 접지)
2	연결 없음
3	3D_GLASSES_PWR +11V
4	FIELD

표 A-1 Sun XVR-1000 그래픽 가속기 스테레오 커넥터 핀아웃 (계속)

핀	신호
5	Slave FIELD_IN
6	DRAWING_L
7	연결 없음

도터 보드 DVI-D 포트

도터 보드 DVI-D 포트는 도터 보드 HD-15 및 메인 보드 S-video 포트와 동일한 비디오 소스를 공유합니다. 메인 보드 S-video, 도터 보드 HD-15 또는 도터 보드 DVI-D 포트 중 하나만 언제든지 활성화될 수 있습니다.

Sun XVR-1000 그래픽 가속기는 DVI-D 포트에 대해 도터 보드 HD-15 포트와 동일한 해상도를 지원합니다.

메인 보드 13W3 포트와 DVI-D 포트가 동시에 활성화되면 지원되는 해상도 조합이 제한됩니다. 51 페이지의 "화면 해상도 매트릭스"를 참조하십시오.

도터 보드 HD-15 포트

도터 보드 HD-15 포트는 메인 보드 S-video 및 도터 보드 DVI-D 포트와 동일한 비디오 소스를 공유합니다. 메인 보드 S-video, 도터 보드 HD-15 또는 도터 보드 DVI-D 포트 중 하나만 언제든지 활성화될 수 있습니다.

화면 해상도 매트릭스

도터 보드를 장착한 Sun XVR-1000 그래픽 가속기는 프레임 버퍼 영역의 두 채널을 지원합니다. 표 A-2에는 채널 1(메인 보드 13W3 모니터 포트) 및 채널 2(도터 보드 HD-15 및 DVI-D 포트) 프레임 버퍼 영역 모두가 지원하는 해상도 쌍이 나열되어 있습니다.

표 A-2의 첫 열은 채널 1 지원 해상도를 나타냅니다. 이러한 해상도 숫자는 채널 2 지원 해상도를 나타내는 숫자에 해당됩니다. 점은 시스템이 지원하는 채널 1 및 채널 2에 대한 해상도의 조합을 나타냅니다.

S-Video 설정

이 부록에서는 Sun XVR-1000 그래픽 가속기에서 S-video(NTSC 및 PAL 비디오 형식)의 설정에 대한 정보를 제공합니다.

- 53 페이지의 "S-Video 구성 옵션 1"
- 54 페이지의 "S-Video 구성 옵션 2"
- 56 페이지의 "두 개의 Sun XVR-1000 그래픽 가속기 사용 예제"
- 57 페이지의 "도터 보드 상호 작용"

참고 - S-video를 사용하여 NTSC 및 PAL 출력을 주(13W3 채널) 비디오 출력의 서브윈도우로 만들 수 있습니다. 또한 전체 프레임 내에서 서브윈도우를 작동할 수도 있습니다. S-video를 사용 중일 때는 다른 보조 채널 포트(DVI-D 또는 HD 15)는 사용할 수 없습니다.

S-Video 구성 옵션 1

이 옵션을 사용하면 S-video가 비디오 데이터 스트림 2에 켜지고 스트림 1에는 아무것도 표시되지 않습니다.

이 설정에서는 그래픽 보드의 모든 메모리 자원이 S-video 포트에 할당됩니다. 픽셀당 16개 샘플로 이루어진 최대 멀티 샘플링 깊이에 필요한 설정입니다. 하나의 640 × 480

참고 - 이 프로시저는 첫 보드를 gfb0으로 설정하는 것으로 가정합니다. 두 번째 보드에 대해 gfb0을 gfb1로 대체합니다.

1. 슈퍼유저로 로그인합니다.
2. 두 번째 스트림에 해상도를 설정합니다.
 - NTSC의 경우 다음을 입력합니다.

```
# fbconfig -dev /dev/fbs/gfb0 -res SUNW_NTSC_640x480x60
# fbconfig -dev /dev/fbs/gfb0 -active b -doublewide disable
```

- PAL의 경우 다음을 입력합니다.

```
# fbconfig -dev /dev/fbs/gfb0 -res SUNW_PAL_640x480x50
# fbconfig -dev /dev/fbs/gfb0 -active b -doublewide disable
```

3. 로그 아웃하여 X-server 를 다시 시작하고 구성 데이터를 확인합니다.

S-Video 구성 옵션 2

이 옵션을 사용하면 S-video가 비디오 데이터 스트림 2에 켜지고 스트림 1에는 일반 화면이 표시됩니다.

이 설정은 두 스트림 사이의 자원을 공유합니다. 멀티샘플링 깊이는 줄어들 수 있습니다.

1. 슈퍼유저로 로그인합니다.
2. 첫 번째 (일반) 스트림의 해상도를 설정합니다. 다음을 입력합니다.

```
# fbconfig -dev /dev/fbs/gfb0a -res SUNW_STD_1280x1024x76
```

참고 – 이것은 기본 하위 장치(gfb0)에 대해 사용된 해상도와 동일한 해상도가 아닙니다. 이 해상도는 gfb0 외에 개별적으로 설정되어야 합니다.

참고 – gfb0a에는 모든 유효한 해상도를 사용할 수 있습니다. 그러나 해상도가 높아질수록 멀티샘플링이 사용할 수 있는 메모리가 줄어듭니다.

3. 두 번째 스트림에 해상도를 설정합니다.

- NTSC의 경우 다음을 입력합니다.

```
# fbconfig -dev /dev/fbs/gfb0b -res SUNW_NTSC_640x480x60
```

- PAL의 경우 다음을 입력합니다.

```
# fbconfig -dev /dev/fbs/gfb0b -res SUNW_PAL_640x480x50
```

4. 이러한 장치가 포함되도록 Xservers 파일을 추가 또는 변경합니다.

/dev/fbs/gfb0a 및 /dev/fbs/gfb0b에 대한 장치 항목을 /etc/dt/config/Xservers 파일에 추가해야 합니다. /dev/fbs/gfb0에 대한 항목이 이미 존재하는 경우 삭제한 다음 설명한 두 장치 gfb0a 및 gfb0b를 추가해야 합니다. 다른 장치는 모두 그대로 둡니다.

참고 – 자세한 정보는 Xservers (1) 매뉴얼 페이지 및 Xservers 문서를 참조하십시오.

5. 로그 아웃하여 Xserver 를 다시 시작하고 구성 데이터를 확인합니다.

S-Video 구성 옵션 3

장 시스템을 실행한 후에 이 옵션을 사용하여 S-video 포트와 스트림 B에서 스트림 A의 하위 영역을 캡처하도록 설정할 수 있습니다.

- svideotool GUI 응용 프로그램을 사용하여 이 하위 영역을 다음과 같이 설정하고 선택합니다.

```
% cd /opt/SUNWvidtools/bin/svideotool
```

참고 – svideotool을 작동하려면 스트림 B는 현재 사용 중이 아니어야 합니다.

두 개의 Sun XVR-1000 그래픽 가속기 사용 예제

이 예제의 경우 첫 번째 보드(gfb0)는 S-video에만 사용되고 두 번째 보드(gfb1)는 일반 용도로 사용됩니다.

1. Xservers 파일을 다음과 같이 작성합니다.

```
:0 Local local_uid@console root /usr/openwin/bin/Xsun \  
-dev /dev/fbs/gfb1 -dev /dev/fbs/gfb0
```

2. 각 보드에 대한 해상도를 다음과 같이 지정합니다.

```
# fbconfig -dev /dev/fbs/gfb1 -res SUNW_STD_1280x1024x76  
# fbconfig -dev /dev/fbs/gfb0 -res SUNW_NTSC_640x480x60  
# fbconfig -dev /dev/fbs/gfb0 -active b -doublewide disable
```

3. 다음과 같이 gfb1 장치의 구성 상태를 확인합니다.

```
# fbconfig -dev gfb1 -propt  
  
--- OpenWindows Configuration for /dev/fbs/gfb1 ---  
  
OWconfig: machine  
  
Video:  
    Resolution:      SUNW_STD_1280x1024x76  
    Port (a):        13W3  
    Port (b):        off  
  
Multisample:  
    Samples Per Pixel: 16  
    Allocation Model:  dynamic  
    Application Mode:  auto  
  
Screen:  
    Doublewide:      disable  
    Active Stream:   a  
    Offset/Overlap:  [0, 0]  
    Clearpixel Value: 255  
    Gamma Correction Value: 2.20
```

4. 다음과 같이 gfb0 장치의 구성 상태를 확인합니다.

```
# fbconfig -dev gfb0 -propt

--- OpenWindows Configuration for /dev/fbs/gfb0 ---

OWconfig: machine

Video:
    Resolution:      SUNW_NTSC_640x480x60
    Port (a):        off
    Port (b):        svideo

Multisample:
    Samples Per Pixel: 16
    Allocation Model:  dynamic
    Application Mode:  auto

Screen:
    Doublewide:       disable
    Active Stream:    b
    Offset/Overlap:   [0, 0]
    Clearpixel Value: 255
    Gamma Correction Value: 2.20
```

Video Mode SUNW_NTSC_640x480x60은 NTSC용 스트림 2에 대한 해상도를 초기화하는 데 사용됩니다.

참고 - 기본값으로 xservers의 첫 보드는 왼쪽에 있는 모니터이며 이러한 서버는 왼쪽에서 오른쪽으로 배치됩니다.

도터 보드 상호 작용

도터 보드가 장착된 경우 HD-15(VGA) 또는 DVI-D 커넥터에서도 비디오를 볼 수 있습니다. 이 원시 RGB 신호는 NTSC/PAL 인코더로도 보내집니다. 이 신호는 일반 모니터에 사용되지 않으며 특별한 화면 비율 및 동기화 신호를 갖고 있습니다.

Xinerama

Xinerama는 Sun XVR-1000 그래픽 가속기를 포함한 Sun 그래픽 보드용으로 Solaris 8 시스템 소프트웨어와 후속 호환 릴리스에서 사용할 수 있는 X 창 기능입니다.

창 시스템을 Xinerama 모드에서 시작할 경우 모든 창을 화면 경계 너머로 완벽하게 이동할 수 있으며 따라서 하나의 대형, 초고해상도, 가상 디스플레이를 만들 수 있습니다. Sun OpenGL 1.2.1 for Solaris 또는 후속 호환 릴리스의 경우 이 기능은 OpenGL 응용 프로그램으로 확장됩니다. 응용 프로그램이 Sun OpenGL 1.2.1 for Solaris의 기존 버전으로 컴파일된 경우에도 다중 화면에서 Xinerama 모드로 기존 응용 프로그램을 작동하기 위해서 재컴파일할 필요가 없습니다.

다중 화면 디스플레이에서 Xinerama 모드(단일 논리적 화면)를 설정하려면 `+xinerama` 를 `/usr/dt/config/Xservers` 파일에 추가해야 합니다. 예제:

```
:0 Local local_uid@console root /usr/openwin/bin/Xsun +xinerama
-dev /dev/fb0 -dev /dev/fb1
```

OpenGL 기반 응용 프로그램을 완벽하게 다중 화면 Xinerama 모드로 실행하려면 Sun OpenGL for Solaris 버전 1.2.1(또는 이후 릴리스)을 설치해야 합니다. 기존 OpenGL 릴리스는 디스플레이의 한 화면에만 렌더링합니다.

기본 콘솔 디스플레이 설정

콘솔 장치는 Sun XVR-1000 그래픽 가속기를 기본으로 사용합니다. PCI 버스 또는 UPA 버스 프레임 버퍼 등과 같은 다른 프레임 버퍼가 설치되어 있으면 기본 콘솔 디스플레이를 바꿔야 할 수 있습니다.

Sun XVR-1000 그래픽 가속기를 기본 콘솔 디스플레이로 설정하는 방법은 다음과 같습니다.

1. ok 프롬프트에서 다음을 입력합니다.

```
ok show-displays
```

출력 화면에서 디스플레이 장치를 선택하라는 메시지가 나옵니다. 예제:

```
a) /SUNW,gfb@1d,0
b) /SUNW,ffb@1e,0
q) NO SELECTION
```

2. Sun XVR-1000 그래픽 가속 장치를 기본 콘솔 디스플레이로 선택합니다.

이 예제에서 SUNW,gfb가 Sun XVR-1000 그래픽 가속 장치이며 1d가 슬롯인 경우 a를 선택합니다.

```
Enter Selection, q to quit: a

/SUNW,gfb@1d,0 has been selected.
Type ^Y ( Control-Y ) to insert it in the command line.
e.g. ok nvalias mydev ^Y
      for creating devalias mydev for /pci@1f,0/pci@5/SUNW,gfb@1d,0
```

3. Sun XVR-1000 그래픽 가속 장치의 별명을 만듭니다.

위의 출력된 예제에서는 mydev를 별명 장치 이름으로 표시합니다.
장치 별명의 이름 변경 방법은 단계 8을 참조하십시오.

```
ok nvalias mydev <Control-Y> <Return>
```

4. 선택한 장치를 기본 콘솔 디스플레이 장치로 설정합니다.

```
ok setenv output-device mydev
```

5. 앞에서 만든 별명을 저장합니다.

```
ok setenv use-nvramrc? true
```

6. 출력 장치 환경을 재설정합니다.

```
ok reset
```

7. Sun XVR-1000 그래픽 가속 장치의 별명을 변경합니다 (선택 사항).

Sun XVR-1000 그래픽 가속 장치에서 별명을 생성하여 OpenBoot™ PROM 명령어를 단순화시킬 수 있습니다. 다음 방법을 수행하십시오.

a. show-displays 메뉴에서 Sun XVR-1000 그래픽 가속 장치를 선택합니다.

b. 장치의 이름을 지정합니다 (이 예제에서는 장치의 이름을 screen1 로 지정합니다).

```
ok nvalias screen1 <Control-Y> <Return>
```

c. 이름을 별명으로 저장합니다.

```
ok nvstore
```


d. 별명을 확인합니다.

```
ok devalias
```

선택한 별명이 표시됩니다.

이제 Sun XVR-1000 그래픽 가속 장치를 screen1로 참조할 수 있습니다.
예:

```
ok setenv output-device screen1
```

8. 출력 장치 환경을 재설정합니다.

```
ok reset
```

9. 모니터 케이블을 시스템 후면 패널에 있는 Sun XVR-1000 그래픽 가속기의 모니터 커넥터에 연결합니다 (참조: 그림 A-1).

