



# Guide d'installation de la carte graphique Sun™ Expert3D-Lite

---

Sun Microsystems, Inc.  
901 San Antonio Road  
Palo Alto, CA 94303-4900 Etats-Unis  
650-960-1300

N° de série : 806-6087-10  
Septembre 2000, Version A

Envoyez vos commentaires sur ce document à : [docfeedback@sun.com](mailto:docfeedback@sun.com)

Copyright 2000 Sun Microsystems, Inc., 901 San Antonio Road • Palo Alto, CA 94303 Etats-Unis. Tous droits réservés.

Ce produit ou document est protégé par un copyright et distribué avec des licences qui en restreignent l'utilisation, la copie, la distribution et la décompilation. Aucune partie de ce produit ou document ne peut être reproduite sous aucune forme, par quelque moyen que ce soit, sans l'autorisation préalable et écrite de Sun et de ses bailleurs de licence, s'il y en a. Le logiciel détenu par des tiers, et qui comprend la technologie relative aux polices de caractères, est protégé par un copyright et licencié par des fournisseurs de Sun.

Des parties de ce produit pourront être dérivées des systèmes Berkeley BSD licenciés par l'Université de Californie. UNIX est une marque déposée aux Etats-Unis et dans d'autres pays et licenciée exclusivement par X/Open Company, Ltd. OpenGL est une marque déposée de Silicon Graphics, Inc.

Sun, Sun Microsystems, le logo Sun, Sun Blade, docs.sun.com, AnswerBook2, SunService, OpenWindows, SunVTS, Ultra et Solaris sont des marques commerciales ou des marques déposées de Sun Microsystems, Inc. aux Etats-Unis et dans d'autres pays. Toutes les marques SPARC sont utilisées sous licence et sont des marques commerciales ou des marques déposées de SPARC International, Inc. aux Etats-Unis et dans d'autres pays. Les produits portant les marques SPARC reposent sur une architecture développée par Sun Microsystems, Inc.

L'interface utilisateur graphique OPEN LOOK et Sun™ a été développée par Sun Microsystems, Inc. pour ses utilisateurs et licenciés. Sun reconnaît les efforts pionniers de Xerox en matière de recherche et de développement du concept des interfaces utilisateur visuelles ou graphiques pour l'industrie de l'informatique. Sun détient une licence non exclusive de Xerox sur l'interface utilisateur graphique Xerox, cette licence couvrant également les licenciés de Sun qui mettent en place l'interface utilisateur graphique OPEN LOOK et qui en outre, se conforment aux licences écrites de Sun.

CETTE PUBLICATION EST FOURNIE "EN L'ETAT" ET AUCUNE GARANTIE, EXPRESSE OU IMPLICITE, N'EST ACCORDEE, Y COMPRIS DES GARANTIES CONCERNANT LA VALEUR MARCHANDE, L'APTITUDE DE LA PUBLICATION A REpondre A UNE UTILISATION PARTICULIERE, OU LE FAIT QU'ELLE NE SOIT PAS CONTREFAISANTE DE PRODUIT DE TIERS. CE DENI DE GARANTIE NE S'APPLIQUERAIT PAS, DANS LA MESURE OU IL SERAIT TENU JURIDIQUEMENT NUL ET NON AVENU.



# Regulatory Compliance Statements

Your Sun product is marked to indicate its compliance class:

- Federal Communications Commission (FCC) — USA
- Industry Canada Equipment Standard for Digital Equipment (ICES-003) - Canada
- Voluntary Control Council for Interference (VCCI) — Japan
- Bureau of Standards Metrology and Inspection (BSMI) — Taiwan

Please read the appropriate section that corresponds to the marking on your Sun product before attempting to install the product.

## FCC Class A Notice

This device complies with Part 15 of the FCC Rules. Operation is subject to the following two conditions:

1. This device may not cause harmful interference.
2. This device must accept any interference received, including interference that may cause undesired operation.

**Note:** This equipment has been tested and found to comply with the limits for a Class A digital device, pursuant to Part 15 of the FCC Rules. These limits are designed to provide reasonable protection against harmful interference when the equipment is operated in a commercial environment. This equipment generates, uses, and can radiate radio frequency energy, and if it is not installed and used in accordance with the instruction manual, it may cause harmful interference to radio communications. Operation of this equipment in a residential area is likely to cause harmful interference, in which case the user will be required to correct the interference at his own expense.

**Shielded Cables:** Connections between the workstation and peripherals must be made using shielded cables to comply with FCC radio frequency emission limits. Networking connections can be made using unshielded twisted-pair (UTP) cables.

**Modifications:** Any modifications made to this device that are not approved by Sun Microsystems, Inc. may void the authority granted to the user by the FCC to operate this equipment.

## FCC Class B Notice

This device complies with Part 15 of the FCC Rules. Operation is subject to the following two conditions:

1. This device may not cause harmful interference.
2. This device must accept any interference received, including interference that may cause undesired operation.

**Note:** This equipment has been tested and found to comply with the limits for a Class B digital device, pursuant to Part 15 of the FCC Rules. These limits are designed to provide reasonable protection against harmful interference in a residential installation. This equipment generates, uses and can radiate radio frequency energy and, if not installed and used in accordance with the instructions, may cause harmful interference to radio communications. However, there is no guarantee that interference will not occur in a particular installation. If this equipment does cause harmful interference to radio or television reception, which can be determined by turning the equipment off and on, the user is encouraged to try to correct the interference by one or more of the following measures:

- Reorient or relocate the receiving antenna.
- Increase the separation between the equipment and receiver.
- Connect the equipment into an outlet on a circuit different from that to which the receiver is connected.
- Consult the dealer or an experienced radio/television technician for help.

**Shielded Cables:** Connections between the workstation and peripherals must be made using shielded cables in order to maintain compliance with FCC radio frequency emission limits. Networking connections can be made using unshielded twisted pair (UTP) cables.

**Modifications:** Any modifications made to this device that are not approved by Sun Microsystems, Inc. may void the authority granted to the user by the FCC to operate this equipment.

## ICES-003 Class A Notice - Avis NMB-003, Classe A

This Class A digital apparatus complies with Canadian ICES-003.

Cet appareil numérique de la classe A est conforme à la norme NMB-003 du Canada.

## ICES-003 Class B Notice - Avis NMB-003, Classe B

This Class B digital apparatus complies with Canadian ICES-003.

Cet appareil numérique de la classe B est conforme à la norme NMB-003 du Canada.


### VCCI 基準について

#### クラス A VCCI 基準について

クラス A VCCI の表示があるワークステーションおよびオプション製品は、クラス A 情報技術装置です。これらの製品には、下記の項目が該当します。

この装置は、情報処理装置等電波障害自主規制協議会 (VCCI) の基準に基づくクラス A 情報技術装置です。この装置を家庭環境で使用すると電波妨害を引き起こすことがあります。この場合には使用者が適切な対策を講ずるよう要求されることがあります。

#### クラス B VCCI 基準について

クラス B VCCI の表示  があるワークステーションおよびオプション製品は、クラス B 情報技術装置です。これらの製品には、下記の項目が該当します。

この装置は、情報処理装置等電波障害自主規制協議会 (VCCI) の基準に基づくクラス B 情報技術装置です。この装置は、家庭環境で使用することを目的としていますが、この装置がラジオやテレビジョン受信機に近接して使用されると、受信障害を引き起こすことがあります。取扱説明書に従って正しい取り扱いをしてください。

## BSMI Class A Notice

The following statement is applicable to products shipped to Taiwan and marked as Class A on the product compliance label.

警告使用者：  
這是甲類的資訊產品，在居住的環境中使用時，可能會造成射頻干擾，在這種情況下，使用者會被要求採取某些適當的對策。



# Table des matières

---

<b>Préface</b>	<b>xiii</b>
<b>1. Présentation de la carte graphique Sun Expert3D-Lite</b>	<b>1</b>
Kit d'installation	2
<b>2. Installation de la carte graphique Sun Expert3D-Lite</b>	<b>3</b>
Avant l'installation	3
Installation du matériel	3
Installation de la carte Sun Expert3D-Lite dans un système Ultra 60	4
Installation de la carte graphique Sun Expert3D-Lite dans un système Ultra 80	6
Installation de la carte Sun Expert3D-Lite dans un système Sun Blade 100	8
Installation de la carte graphique Sun Expert3D-Lite dans un système Sun Blade 1000	9
<b>3. Installation du logiciel Sun Expert3D-Lite</b>	<b>11</b>
Configuration requise	11
Progiciel Sun Expert3D-Lite	12
Emplacements des progiciels	12
Noms des progiciels Sun Expert3D-Lite	12
Patches de Sun Expert3D	13
Sun OpenGL pour le logiciel Solaris	13

Emplacements des progiciels	14
Noms des progiciels Sun OpenGL pour Solaris	14
Sun OpenGL pour les patches de Solaris	15
Installation du logiciel Sun Expert3D-Lite	17
Suppression du logiciel Sun Expert3D-Lite	21
Configuration de mémoire d'écran multiple	22
Console de visualisation par défaut Sun Expert3D-Lite	22
Pages manuel de Sun Expert3D-Lite	24
Modification de la résolution de l'écran	25
<b>A. Caractéristiques et spécifications de la carte graphique Sun Expert3D-Lite</b>	<b>27</b>



# Figures

---

FIGURE 1-1	Accélérateur graphique Sun Expert3D-Lite	1
FIGURE 1-2	Connecteurs externes des ports d'E/S de la carte graphique Sun Expert3D-Lite	2
FIGURE 2-1	Emplacement des connecteurs PCI 66 Mhz et 33 Mhz du système Ultra 60	4
FIGURE 2-2	Installation de la carte graphique Sun Expert3D-Lite dans un système Ultra 60	5
FIGURE 2-3	Emplacement des connecteurs PCI 66 Mhz et 33 Mhz du système Ultra 80	6
FIGURE 2-4	Installation de la carte graphique Sun Expert3D-Lite dans un système Ultra 80	7
FIGURE 2-5	Installation de la carte Sun Expert3D-Lite dans un système Sun Blade 100	8
FIGURE 2-6	Installation de la carte graphique Sun Expert3D-Lite dans un système Sun Blade 1000	10
FIGURE A-1	Connecteurs de la carte graphique Sun Expert3D-Lite	30
FIGURE A-2	Connecteur stéréo femelle DIN-7 de la carte graphique Sun Expert3D-Lite	31



# Tableaux

---

TABLEAU 3-1	Emplacement des progiciels Sun Expert3D	12
TABLEAU 3-2	Noms des progiciels Solaris 2.6, Solaris 7 et Solaris 8	12
TABLEAU 3-3	Patchs de Sun Expert3D	13
TABLEAU 3-4	Emplacement de Sun OpenGL pour les progiciels Solaris	14
TABLEAU 3-5	Noms des progiciels « Sun OpenGL Version 1.2.1, 1.2 et 1.1.2 for Solaris » pour Solaris 2.6, Solaris 7 et Solaris 8	14
TABLEAU 3-6	Patchs Sun OpenGL 1.2.1 pour Solaris	15
TABLEAU 3-7	Patchs Sun OpenGL 1.2 pour Solaris	16
TABLEAU 3-8	Patchs Sun OpenGL 1.1.2 pour Solaris	16



# Préface

---

Ce guide fournit des instructions sur la procédure d'installation de l'accélérateur graphique et du logiciel Sun™ Expert3D-Lite dans un système informatique Sun.

---

## Présentation du guide

Le chapitre 1 présente une vue générale de la carte graphique Sun Expert3D-Lite et dresse la liste des systèmes Sun pris en charge.

Le chapitre 2 fournit des instructions sur la procédure d'installation de la carte graphique Sun Expert3D-Lite.

Le chapitre 3 fournit des instructions sur la procédure d'installation du logiciel de la carte graphique Sun Expert3D-Lite.

L'annexe A contient les caractéristiques et les spécifications de la carte graphique Sun Expert3D-Lite ainsi que des informations concernant la configuration multiformat.

---

# Utilisation des commandes UNIX

Ce document ne contient pas d'informations sur les commandes et procédures UNIX de base, notamment sur l'initialisation et la fermeture du système, ni sur la configuration des périphériques.

Pour plus de détails sur ces commandes et procédures, reportez-vous à la documentation suivante :

- *Guide des périphériques Sun Solaris*
- Documentation en ligne AnswerBook2™ de l'environnement d'exploitation Solaris™ 2.x
- Autres documentations se rapportant aux logiciels livrés avec votre système

---

## Conventions typographiques

Œil de caractère	Signification	Exemples
AaBbCc123	Noms de commande, fichier et répertoire. Messages apparaissant à l'écran.	Modifiez votre fichier <code>.login</code> . Utilisez <code>ls -a</code> pour afficher la liste de tous les fichiers. <code>% vous avez du courrier.</code>
<b>AaBbCc123</b>	Ce que l'utilisateur tape par opposition aux messages apparaissant à l'écran.	<code>% su</code> mot de passe:
<i>AaBbCc123</i>	Titres de guide, nouveaux mots ou termes ; mots à mettre en valeur ; variable de ligne de commande : à remplacer par le nom ou la valeur appropriée.	Consultez le chapitre 6 du <i>Guide de l'utilisateur</i> . Il s'agit d'options de <i>catégorie</i> . Vous <i>ne pouvez procéder</i> à cette opération que si vous êtes un superutilisateur. Pour supprimer un fichier, tapez <code>rm nom du fichier</code> .

---

## Invites Shell

Shell	Invite
C shell	%
C shell superuser	#
Bourne shell et Korn shell	\$
Bourne shell et Korn shell superuser	#

---

## Accès à la documentation de Sun en ligne

Le site Web `docs.sun.com`<sup>sm</sup> vous permet d'accéder à certains documents techniques en ligne de Sun. Vous pouvez explorer l'archive `docs.sun.com` ou effectuer une recherche sur un titre ou sujet de référence spécifique sur le site Web à l'adresse suivante :

`http://docs.sun.com`

---

## Commande de la documentation de Sun

En allant sur le site `Fatbrain.com`, vous pouvez commander en ligne des ouvrages professionnels et notamment les documentations de Sun Microsystems, Inc.

Pour obtenir la liste des documents de Sun et pour savoir comment les commander, visitez le Centre de documentation de Sun sur le site `Fatbrain.com` à l'adresse suivante :

`http://www.fatbrain.com/documentation/sun`

---

# Vos commentaires sont les bienvenus chez Sun

Dans le souci d'améliorer notre documentation, tous vos commentaires et suggestions sont les bienvenus. N'hésitez pas à nous les faire parvenir à l'adresse suivante :

`docfeedback@sun.com`

Mentionnez le numéro de référence (806-6087-10) de votre documentation dans l'objet de votre message électronique.

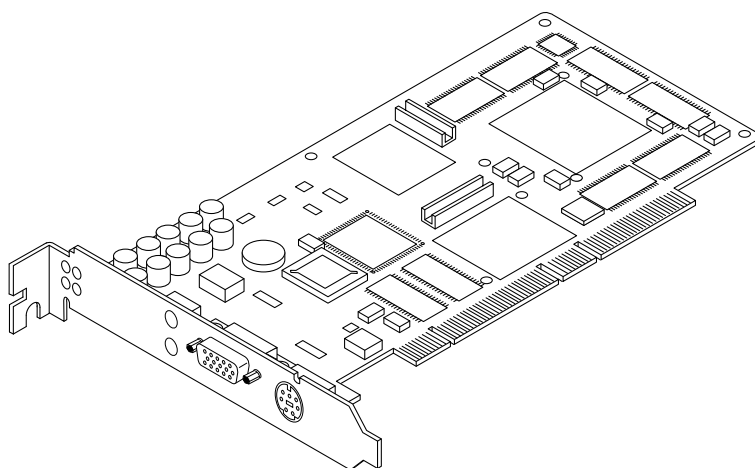


# Présentation de la carte graphique Sun Expert3D-Lite

L'accélérateur graphique Sun Expert3D-Lite (FIGURE 1-1) est une mémoire d'écran pour carte graphique de haute résolution et très performante permettant le mappage de texture.

Ce document fournit des instructions sur la procédure d'installation de la carte graphique Sun Expert3D-Lite pour les stations de travail Sun suivantes :

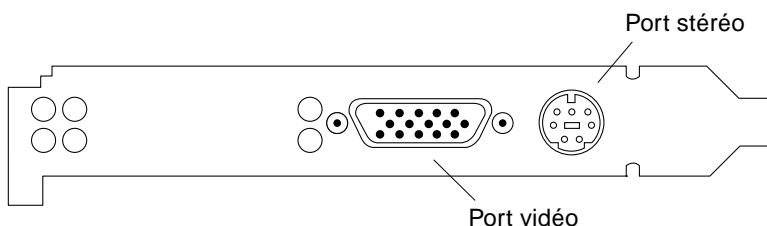
- Système Sun Ultra™ 60
- Système Sun Ultra 80
- Système Sun Blade™ 100
- Système Sun Blade 1000



**FIGURE 1-1** Accélérateur graphique Sun Expert3D-Lite

Pour obtenir de l'aide ou des informations complémentaires concernant la carte Sun Expert3D-Lite, consultez le site Internet SunService<sup>SM</sup> à l'adresse suivante :  
<http://www.sun.com/service/online/>

La FIGURE 1-2 montre les ports d'E/S externes de la carte graphique Expert3D-Lite. Les ports d'E/S de la carte Expert3D-Lite sont décrits dans annexe A « Caractéristiques et spécifications de la carte graphique Sun Expert3D-Lite ».



**FIGURE 1-2** Connecteurs externes des ports d'E/S de la carte graphique Sun Expert3D-Lite

---

## Kit d'installation

Le kit d'installation de la carte graphique Expert3D-Lite comprend :

- une carte graphique Sun Expert3D-Lite ;
- un bracelet antistatique ;
- le logiciel Sun Expert3D-Lite (CD-ROM) ;
- le câble d'adaptateur HD15/13W3 ;
- le *Guide d'installation de la carte graphique Sun Expert3D-Lite*.

Les versions mises à jour de Sun<sup>TM</sup> OpenGL<sup>®</sup> pour Solaris<sup>TM</sup> et les derniers correctifs logiciels (patches) de la carte graphique Sun Expert3D-Lite sont disponibles à l'adresse suivante :

<http://www.sun.com/software/graphics/OpenGL/>

# Installation de la carte graphique Sun Expert3D-Lite

---

Ce chapitre fournit des instructions sur la procédure d'installation de la carte graphique Sun Expert3D-Lite.

- « Installation de la carte Sun Expert3D-Lite dans un système Ultra 60 » à la page 4
- « Installation de la carte graphique Sun Expert3D-Lite dans un système Ultra 80 » à la page 6
- « Installation de la carte Sun Expert3D-Lite dans un système Sun Blade 100 » à la page 8
- « Installation de la carte graphique Sun Expert3D-Lite dans un système Sun Blade 1000 » à la page 9

---

## Avant l'installation

Reportez-vous au *Guide des périphériques Sun Solaris* correspondant à votre environnement d'exploitation pour savoir comment éteindre l'ordinateur, puis le réinitialiser afin d'installer des cartes internes en toute sécurité.

---

## Installation du matériel

Reportez-vous au guide d'installation du matériel fourni avec votre station de travail Sun pour plus d'informations sur l'accès aux modules internes de votre système et la manipulation des cartes graphiques Sun PCI.

# Installation de la carte Sun Expert3D-Lite dans un système Ultra 60

Insérez la carte graphique Sun Expert3D-Lite dans le connecteur PCI (66 Mhz ou 33 Mhz) situé sur la carte mère de Sun Ultra 60. L'utilisation du connecteur PCI 66 Mhz de Sun Ultra 60 donne les meilleures performances. Le poste de travail Ultra 60 peut prendre en charge quatre cartes graphiques Sun Expert3D-Lite (une de 66 Mhz, trois de 33 Mhz).

1. Mettez la station de travail hors tension, puis retirez le capot du système Ultra 60.
2. Mettez le bracelet antistatique autour de votre poignet, puis mettez-le au contact d'une partie métallique de l'unité centrale.
3. Repérez les connecteurs PCI 66 Mhz et 33 Mhz du système Ultra 60 (FIGURE 2-1).

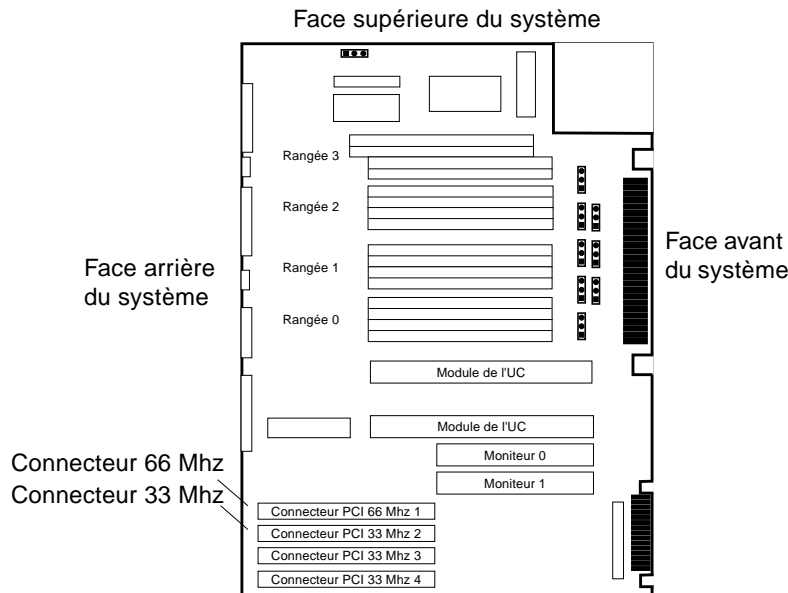


FIGURE 2-1 Emplacement des connecteurs PCI 66 Mhz et 33 Mhz du système Ultra 60

4. A l'aide d'un tournevis cruciforme n°2, retirez la vis maintenant en place le panneau de connexion contenant les connecteurs PCI, puis retirez le panneau.
5. Installez la carte graphique Sun Expert3D-Lite.

- a. Placez la carte Sun Expert3D-Lite dans le châssis (FIGURE 2-2).
- b. Faites glisser le crochet arrière de la carte Sun Expert3D-Lite dans la fente du panneau arrière du châssis. Simultanément, faites de même avec l'autre extrémité de la carte dans le repère de la carte situé sur le ventilateur. La carte doit être parfaitement alignée sur le connecteur de la carte mère.
- c. Poussez simultanément les deux bords supérieurs de la carte Sun Expert3D-Lite pour que la connexion s'effectue correctement.
- d. Resserrez la vis maintenant le crochet arrière de la carte graphique Expert3D-Lite sur le châssis du système.

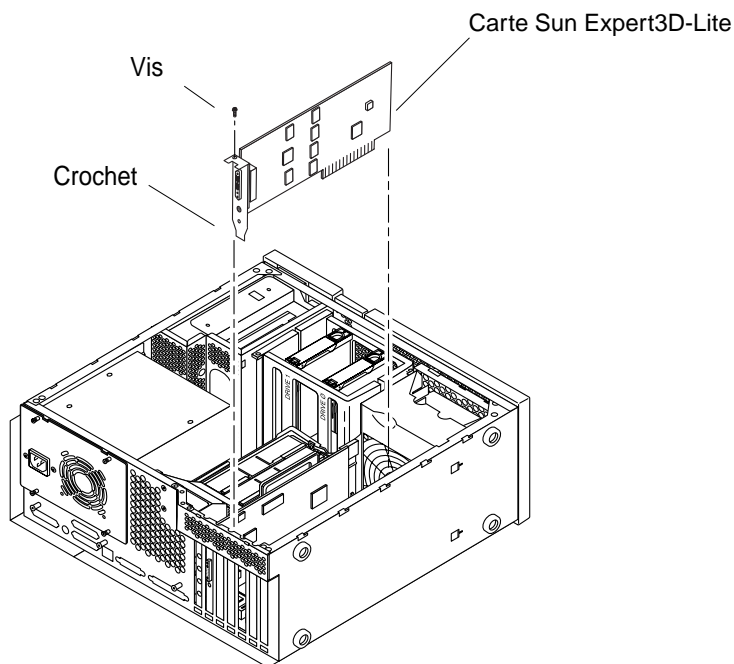


FIGURE 2-2 Installation de la carte graphique Sun Expert3D-Lite dans un système Ultra 60

**6. Remplacez le capot du système Ultra 60, puis consultez le chapitre 3.**

# Installation de la carte graphique Sun Expert3D-Lite dans un système Ultra 80

Insérez la carte graphique Sun Expert3D-Lite dans le connecteur PCI (66 Mhz ou 33 Mhz) situé sur la carte mère de Sun Ultra 80. L'utilisation du connecteur PCI 66 Mhz de Sun Ultra 80 donne les meilleures performances. Le poste de travail Ultra 80 peut prendre en charge trois cartes graphiques Sun Expert3D-Lite (une de 66 Mhz, deux de 33 Mhz).

1. Mettez la station de travail hors tension, puis retirez le capot du système Ultra 80.
2. Mettez le bracelet antistatique autour de votre poignet, puis mettez-le au contact d'une partie métallique de l'unité centrale.
3. Repérez les connecteurs PCI 66 Mhz et 33 Mhz du système Ultra 80 (FIGURE 2-3).

---

**Remarque :** vous ne pouvez pas utiliser une carte Sun Expert3D-Lite dans un connecteur PCI 33Mhz 4 en raison de l'emplacement du connecteur UPAbus.

---

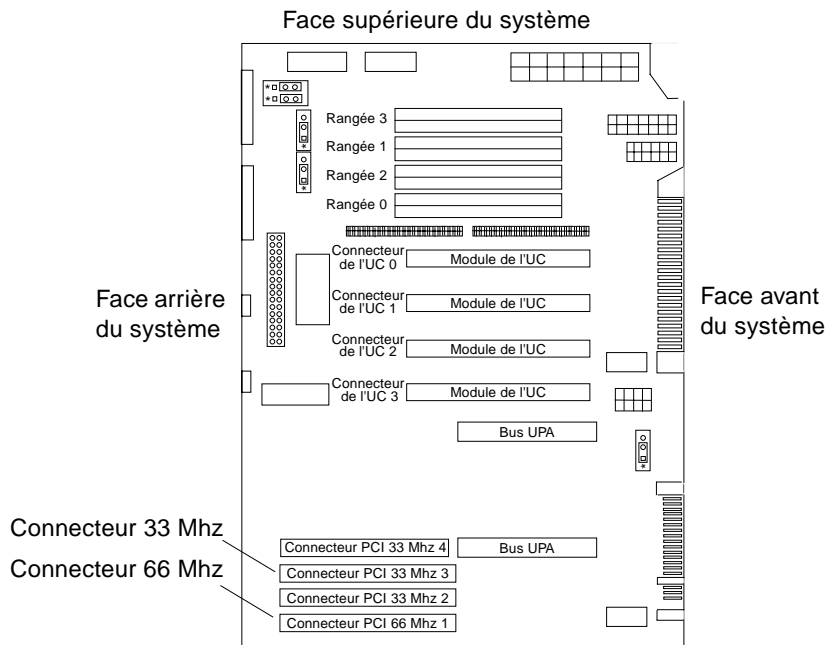


FIGURE 2-3 Emplacement des connecteurs PCI 66 Mhz et 33 Mhz du système Ultra 80

4. A l'aide d'un tournevis cruciforme n°2, retirez la vis maintenant en place le panneau de connexion contenant les connecteurs PCI, puis retirez le panneau.
5. Installez la carte graphique Sun Expert3D-Lite.
  - a. Placez la carte Sun Expert3D-Lite dans le châssis.
  - b. Enfoncez la carte graphique Sun Expert3D-Lite pour que le connecteur de la carte entre en contact avec le connecteur PCI associé situé sur la carte mère (FIGURE 2-4).
  - c. Faites glisser le crochet arrière de la carte Sun Expert3D-Lite dans la fente du panneau arrière du châssis.
  - d. Poussez simultanément les deux bords supérieurs de la carte Sun Expert3D-Lite pour que la connexion s'effectue correctement.
  - e. Resserrez la vis maintenant le crochet arrière de la carte graphique Expert3D-Lite sur le châssis du système.

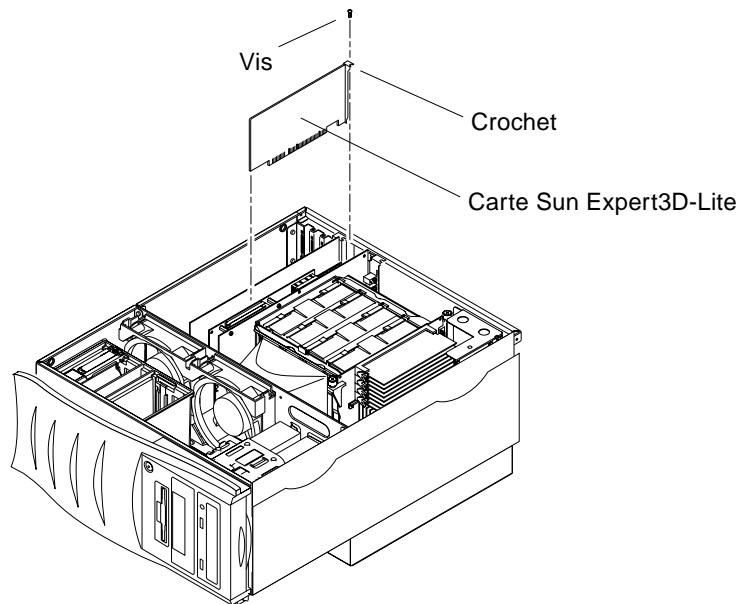


FIGURE 2-4 Installation de la carte graphique Sun Expert3D-Lite dans un système Ultra 80

6. Remplacez le capot d'accès latéral, puis consultez le chapitre 3.

---

# Installation de la carte Sun Expert3D-Lite dans un système Sun Blade 100

Insérez la carte graphique Sun Expert3D-Lite dans un connecteur PCI 33 Mhz situé sur la carte mère Sun Blade 100. Le système Sun Blade 100 prend en charge une carte Sun Expert3D-Lite.

1. Mettez votre système hors tension et mettez le bracelet antistatique autour de votre poignet.
2. Placez la carte Sun Expert3D-Lite dans le connecteur PCI 33 Mhz du châssis Sun Blade 100 (FIGURE 2-5).

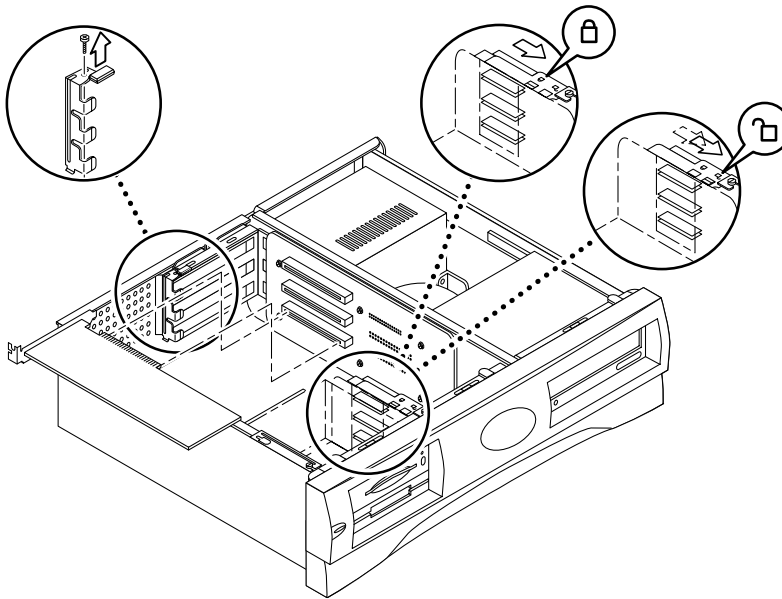


FIGURE 2-5 Installation de la carte Sun Expert3D-Lite dans un système Sun Blade 100



3. **Enfoncez le connecteur de la carte Sun Expert3D-Lite de sorte qu'il entre en contact avec le connecteur associé de la carte de raccordement.**

---

**Remarque** : le crochet de la carte Sun Expert3D-Lite doit être inséré sous le crochet de retenue situé à l'arrière du châssis du système (FIGURE 2-5).

---

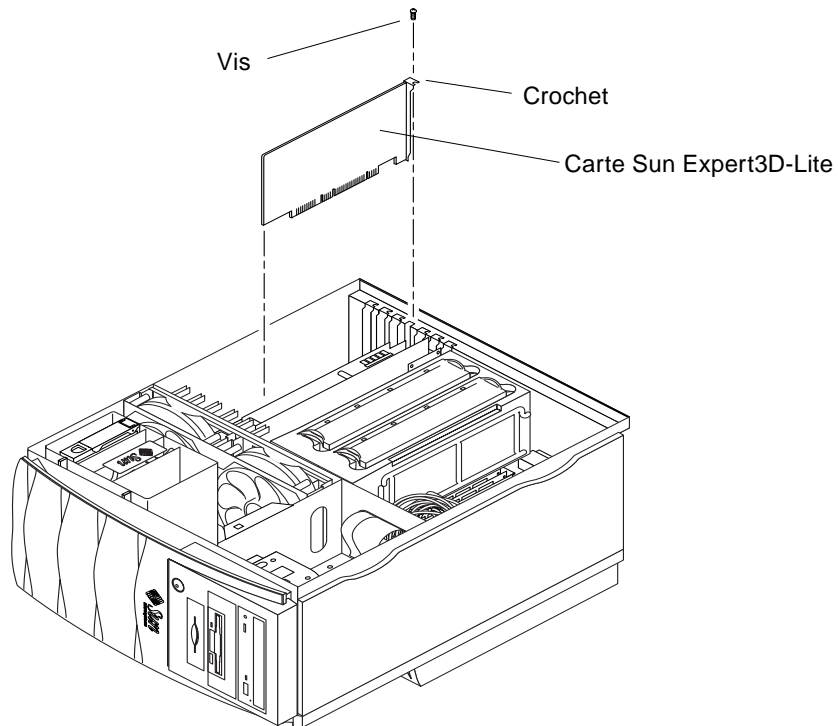
4. **Faites glisser le crochet de la carte Sun Expert3D-Lite dans la fente du panneau arrière du châssis.**
5. **Poussez simultanément les deux bords de la carte dans le connecteur de la carte de raccordement pour que la connexion s'effectue correctement.**
6. **Resserrez la vis maintenant le crochet arrière de la carte Expert3D-Lite sur le châssis du système.**

---

## Installation de la carte graphique Sun Expert3D-Lite dans un système Sun Blade 1000

Insérez la carte graphique Sun Expert3D-Lite dans un connecteur PCI 33 Mhz situé sur la carte mère de Sun Blade 1000. Les connecteurs PCI 33 Mhz correspondent aux trois fentes situées près du module de l'UC. Le système Sun Blade 1000 peut prendre en charge trois cartes Sun Expert3D-Lite.

1. **Mettez votre système hors tension et mettez le bracelet antistatique autour de votre poignet.**
2. **Enlevez le capot d'accès du Sun Blade 1000 et couchez le système sur le côté.**
3. **Placez la carte Sun Expert3D-Lite dans le châssis (FIGURE 2-6).**
4. **Faites glisser le crochet arrière de la carte dans la fente du panneau arrière du châssis.**
5. **Poussez simultanément les deux bords supérieurs de la carte Sun Expert3D-Lite pour que la connexion s'effectue correctement.**
6. **Resserrez la vis maintenant le crochet arrière de la carte Expert3D-Lite sur le châssis du système.**



**FIGURE 2-6** Installation de la carte graphique Sun Expert3D-Lite dans un système Sun Blade 1000

**7. Remplacez le capot d'accès latéral, puis consultez le chapitre 3.**

# Installation du logiciel Sun Expert3D-Lite

---

Ce chapitre fournit des instructions sur la procédure d'installation du logiciel de la carte graphique Sun Expert3D-Lite.

---

## Configuration requise

- Matériel Solaris 2.6 : 3/99, matériel Solaris 7 : 8/99, Solaris 8 ou toute version ultérieure compatible avec l'environnement d'exploitation
- OpenWindows™ versions 3.6, 3.6.1 et 3.6.2
- 1,5 Mo d'espace disque disponible pour le logiciel Sun Expert3D-Lite
- Entre 42 et 90 Mo d'espace disque disponible pour Sun OpenGL pour Solaris (jusqu'à 90 Mo si Sun OpenGL 64 bits pour Solaris est installé)

---

**Remarque :** si l'environnement d'exploitation Solaris 2.6, Solaris 7 ou Solaris 8 n'est pas installé sur votre système, installez-le. Utilisez la commande `suninstall` pour installer l'environnement d'exploitation Solaris nécessaire. Pour plus d'informations, reportez-vous aux deux guides d'installation de référence Solaris.

---

Les versions mises à jour de Sun OpenGL pour Solaris sont disponibles à l'adresse suivante :

<http://www.sun.com/software/graphics/OpenGL/>

---

**Remarque :** le support de Sun Expert3D-Lite est compris dans Solaris 8. Le logiciel Expert3D-Lite pour Solaris 8 sur CD-ROM contient des mises à jour et des programmes de débogage non présents dans le programme d'installation de Solaris 8.

---

---

# Progiciel Sun Expert3D-Lite

Sun Expert3D-Lite utilise le logiciel Sun Expert3D et est fourni séparément sur un CD avec le kit d'installation.

## Emplacements des progiciels

Le TABLEAU 3-1 affiche la liste des répertoires contenant les progiciels Sun Expert3D.

**TABLEAU 3-1** Emplacement des progiciels Sun Expert3D

Progiciels Expert3D-Lite	Chemin du répertoire
Logiciel Solaris 2.6	/cdrom/cdrom0/Expert3D/Solaris_2.6/Product/
Logiciel Solaris 7	/cdrom/cdrom0/Expert3D/Solaris_7/Product/
Logiciel Solaris 8	/cdrom/cdrom0/Expert3D/Solaris_8/Product/

## Noms des progiciels Sun Expert3D-Lite

Le TABLEAU 3-2 décrit et affiche la liste des noms des progiciels Sun Expert3D-Lite.

**TABLEAU 3-2** Noms des progiciels Solaris 2.6, Solaris 7 et Solaris 8

Nom du progiciel	Description
SUNWifb.u	Gestionnaire de périphériques 64 bits pour le bus PCI de l'accélérateur graphique Sun Expert3D (IFB)
SUNWifbcf	Utilitaire de configuration pour le bus PCI de l'accélérateur graphique Sun Expert3D
SUNWifbmn	Pages manuel pour le bus PCI de l'accélérateur graphique Sun Expert3D (IFB) (ne s'appliquent pas à l'environnement d'exploitation Solaris 8)
SUNWifbr	Support d'initialisation du périphérique pour le bus PCI de l'accélérateur graphique Sun Expert3D (IFB)
SUNWifbw	Module chargeable du serveur X pour le bus PCI de l'accélérateur graphique Sun Expert3D (IFB)
SUNWifbx.u	Gestionnaire de périphériques 64 bits pour le bus PCI de l'accélérateur graphique Sun Expert3D (IFB) (uniquement pour les logiciels Solaris 7 et Solaris 8)

**TABLEAU 3-2** Noms des progiciels Solaris 2.6, Solaris 7 et Solaris 8 (suite)

Nom du progiciel	Description
SUNwifbvt	SunVTS pour Sun Expert3D (IFB)
SUNwifbvxx	SunVTS 64 bits pour Sun Expert3D (IFB)

**Remarque :** si SunVTS™ est installé sur votre système, le script d'installation ajoute Sun Expert3D-Lite à votre logiciel système intégré VTS.

## Patches de Sun Expert3D

Le TABLEAU 3-3 affiche la liste des patches pour les progiciels Sun Expert3D.

**TABLEAU 3-3** Patches de Sun Expert3D

Version de Solaris	Patch
Logiciel Solaris 2.6	108788-02
Logiciel Solaris 7	108787-02
Logiciel Solaris 8	108576-03

---

## Sun OpenGL pour le logiciel Solaris

La carte graphique Sun Expert3D est prise en charge par les environnements d'exploitation Sun OpenGL 1.1.2 pour Solaris, Sun OpenGL 1.2 pour Solaris et Sun OpenGL 1.2.1 pour Solaris.

# Emplacements des progiciels

Le TABLEAU 3-4 affiche la liste des chemins des répertoires de Sun OpenGL pour les progiciels Solaris.

**TABLEAU 3-4** Emplacement de Sun OpenGL pour les progiciels Solaris

Sun OpenGL pour les progiciels Solaris	Chemin du répertoire
Sun OpenGL 1.1.2 pour les logiciels Solaris et Solaris 2.6	/cdrom/cdrom0/OpenGL/1.1.2/Solaris_2.6/Product/
Sun OpenGL 1.1.2 pour les logiciels Solaris et Solaris 7	/cdrom/cdrom0/OpenGL/1.1.2/Solaris_7/Product/
Sun OpenGL 1.1.2 pour les logiciels Solaris et Solaris 8	/cdrom/cdrom0/OpenGL/1.1.2/Solaris_8/Product/
Sun OpenGL 1.2 pour les logiciels Solaris, Solaris 2.6, Solaris 7 et Solaris 8	/cdrom/cdrom0/OpenGL/1.2/Product/
Sun OpenGL 1.2.1 pour les logiciels Solaris, Solaris 2.6, Solaris 7 et Solaris 8	/cdrom/cdrom0/OpenGL/1.2.1/Product/

## Noms des progiciels Sun OpenGL pour Solaris

Le TABLEAU 3-5 décrit et affiche la liste des noms des progiciels Sun OpenGL pour Solaris.

**TABLEAU 3-5** Noms des progiciels « Sun OpenGL Version 1.2.1, 1.2 et 1.1.2 for Solaris » pour Solaris 2.6, Solaris 7 et Solaris 8

Nom du progiciel	Description
SUNWafbg1	Support Elite3D de Sun OpenGL pour Solaris
SUNWafbgx	Support Elite3D 64 bits de Sun OpenGL pour Solaris
SUNWffbg1	Support graphique Creator (FFB) de Sun OpenGL pour Solaris
SUNWffbgx	Support graphique Creator 60 bits (FFB) de Sun OpenGL pour Solaris
SUNWgldoc	Pages manuel et documentation de Sun OpenGL pour Solaris
SUNWgleg	Exemples de programmes et utilitaires de Sun OpenGL pour Solaris
SUNWglh	Fichiers d'en-tête de Sun OpenGL pour Solaris

**TABEAU 3-5** Noms des progiciels « Sun OpenGL Version 1.2.1, 1.2 et 1.1.2 for Solaris » pour Solaris 2.6, Solaris 7 et Solaris 8 (*suite*)

Nom du progiciel	Description
SUNWglrt	Bibliothèques d'exécution de Sun OpenGL pour Solaris
SUNWglrtu	Bibliothèques d'exécution spécifiques à la plate-forme de Sun OpenGL pour Solaris
SUNWglrtx	Bibliothèques d'exécution 64 bits de Sun OpenGL pour Solaris
SUNWifbgl	Support graphique de Sun Expert3D de Sun OpenGL pour Solaris
SUNWifbgx	Support graphique de Sun Expert3D 64 bits de Sun OpenGL pour Solaris
SUNWglshr	Logiciel générique d'exécution de Sun OpenGL pour Solaris
SUNWglshr3	Convertisseur logiciel optimisé 64 bits de Sun OpenGL pour Solaris
SUNWglshr3z	Convertisseur logiciel optimisé de Sun OpenGL pour Solaris

## Sun OpenGL pour les patches de Solaris

Le TABLEAU 3-6 affiche la liste des patches de Sun OpenGL 1.2.1 pour Solaris nécessaires aux environnements d'exploitation Solaris 2.6, Solaris, Solaris 7 et Solaris 8.

**TABEAU 3-6** Patches Sun OpenGL 1.2.1 pour Solaris

Version de Solaris	Patch	Chemin du répertoire
Solaris 2.6	109543-01	/cdrom/cdrom0/OpenGL/1.2.1/Solaris_2.6/Patches
Solaris 2.6 (64 bits)	109544-01	/cdrom/cdrom0/OpenGL/1.2.1/Solaris_2.6/Patches
Solaris 7	109543-01	/cdrom/cdrom0/OpenGL/1.2.1/Solaris_7/Patches
Solaris 7 (64 bits)	109544-01	/cdrom/cdrom0/OpenGL/1.2.1/Solaris_7/Patches
Solaris 8	109543-01	/cdrom/cdrom0/OpenGL/1.2.1/Solaris_8/Patches
Solaris 8 (64 bits)	109544-01	/cdrom/cdrom0/OpenGL/1.2.1/Solaris_8/Patches

Le TABLEAU 3-7 affiche la liste des patches de Sun OpenGL 1.2 pour Solaris nécessaires aux environnements d'exploitation Solaris 2.6, Solaris, Solaris 7 et Solaris 8.

**TABLEAU 3-7** Patches Sun OpenGL 1.2 pour Solaris

Version de Solaris	Patch	Chemin du répertoire
Solaris 2.6	108131-10	/cdrom/cdrom0/OpenGL/1.2/Solaris_2.6/Patches
Solaris 2.6 (64 bits)	108132-10	/cdrom/cdrom0/OpenGL/1.2/Solaris_2.6/Patches
Solaris 7	108131-10	/cdrom/cdrom0/OpenGL/1.2/Solaris_7/Patches
Solaris 7 (64 bits)	108132-10	/cdrom/cdrom0/OpenGL/1.2/Solaris_7/Patches
Solaris 8	108131-10	/cdrom/cdrom0/OpenGL/1.2/Solaris_8/Patches
Solaris 8 (64 bits)	108132-10	/cdrom/cdrom0/OpenGL/1.2/Solaris_8/Patches

Le TABLEAU 3-8 affiche la liste des patches de Sun OpenGL 1.1.2 pour Solaris nécessaires aux environnements d'exploitation Solaris 2.6, Solaris, Solaris 7 et Solaris 8.

**TABLEAU 3-8** Patches Sun OpenGL 1.1.2 pour Solaris

Version de Solaris	Patch	Chemin du répertoire
Solaris 2.6	106735-16	/cdrom/cdrom0/OpenGL/1.1.2/Solaris_2.6/Patches
Solaris 7 (32 bits)	107104-11	/cdrom/cdrom0/OpenGL/1.1.2/Solaris_7/Patches
Solaris 7 (64 bits)	107105-11	/cdrom/cdrom0/OpenGL/1.1.2/Solaris_7/Patches
Solaris 8 (32 bits)	107104-11	/cdrom/cdrom0/OpenGL/1.1.2/Solaris_8/Patches
Solaris 8 (64 bits)	107105-11	/cdrom/cdrom0/OpenGL/1.1.2/Solaris_8/Patches

Le script d'installation de Sun Expert3D-Lite installe ces patches automatiquement, le cas échéant. Vous pouvez vous-même installer ou désinstaller ces patches à l'aide des commandes `installpatch` et `backoutpatch` pour l'environnement d'exploitation Solaris 2.6 ou à l'aide des commandes `patchadd` et `patchrm` pour les environnements d'exploitation Solaris 7 et Solaris 8.

- Pour ajouter un patch dans l'environnement d'exploitation Solaris 2.6, entrez la commande :

```
# installpatch numéro de patch
```



- Pour ajouter un patch dans les environnements d'exploitation Solaris 7 et Solaris 8, entrez la commande :

```
# patchadd numéro de patch
```

---

## Installation du logiciel Sun Expert3D-Lite

Installez le logiciel Sun Expert3D-Lite en utilisant le CD-ROM fourni avec le kit d'installation.

1. **Après avoir installé la carte graphique Sun Expert3D-Lite dans votre système, initialisez de nouveau votre système à l'invite** `ok` :

```
ok boot -r
```

2. **Connectez-vous en tant que super utilisateur.**

3. **Insérez le CD-ROM dans le lecteur.**

4. **Mettez le CD-ROM en place.**

- Si le CD-ROM est déjà mis en place, entrez les commandes suivantes, puis allez directement à l'étape 5 :

```
# cd /cdrom/cdrom0
```

- Si le CD-ROM n'est pas mis en place, entrez les commandes :

```
# mount -F hsfs -O -o ro /dev/dsk/c0t6d0s0 /cdrom  
# cd /cdrom
```

---

**Remarque** : le lecteur de CD-ROM peut être différent pour votre système. Par exemple, `/dev/dsk/c0t2d0s2`.

---

## 5. Pour installer le logiciel en tant que super utilisateur, entrez la commande :

```
# ./install
```

Le message suivant s'affiche :

```
# ./install
*** Checking if Sun Expert3D support is already installed...
*** Checking if fbconfig is already installed...
*** Checking if Sun OpenGL is installed...

Select one of the following Sun OpenGL installation options:
1) Install Sun OpenGL 1.1.2
2) Install Sun OpenGL 1.2
3) Install Sun OpenGL 1.2.1
3) Do not install Sun OpenGL
Select an option:
```

Le programme d'installation vérifie que le logiciel Sun Expert3D-Lite est installé. Si tel est le cas, le programme détermine la version du logiciel.

- Si la version du logiciel Sun Expert3D-Lite installée est antérieure à la version que vous installez à partir du CD-ROM, le programme vous demande de confirmer la mise à jour de votre version. Si vous acceptez, ceci lance l'installation de la dernière version.
- Si la version installée est identique à celle du logiciel Sun Expert3D-Lite, le programme vérifie qu'elle est entièrement installée, puis affiche le message suivant :

```
# ./install
*** Checking if Sun Expert3D support is already installed...
*** Checking if fbconfig is already installed...
*** Checking if Sun OpenGL is installed...
*** Checking if Sun OpenGL 1.2 support for Sun Expert3D is installed...

All required software for Sun Expert3D and Sun OpenGL support is already
installed. No software will be installed at this time.
```

- Si la version installée est postérieure à la version du logiciel Sun Expert3D-Lite, le programme n'installe pas le logiciel Sun Expert3D-Lite.

Le programme d'installation affiche le même type de message lorsqu'il vérifie les versions de `fbconfig` et de Sun OpenGL pour Solaris. Si Sun OpenGL 1.1.2 pour Solaris est entièrement installé, le programme cherche les patches nécessaires. S'il n'en trouve aucun, le programme installe les patches appropriés lors de la phase d'installation.

## 6. Sélectionnez la version appropriée de Sun OpenGL pour Solaris.

Dans l'exemple suivant, la deuxième option a été sélectionnée :

```
*** Checking if Sun OpenGL 1.2 support for Sun Expert3D is installed...

About to take the following actions:
- Install Sun Expert3D support for Solaris
- Install fbconfig
- Install Sun OpenGL 1.2
- Install Sun OpenGL 1.2 support for Sun Expert3D

To cancel installation of this software, press 'q'.
Press any other key to begin installation:
```

## 7. Appuyez sur une touche, puis sur Entrée pour lancer l'installation.

L'installation terminée, le message suivant s'affiche et le programme crée un répertoire pour localiser le journal des fichiers en rapport avec l'installation. Le programme contient également des instructions de configuration et de réinitialisation.

```
*** Installing Sun Expert3D support for Solaris 7...
*** Installing fbconfig...
*** Installing Sun OpenGL 1.2...
*** Install Sun OpenGL 1.2 support for Sun Expert3D
*** Installation complete.

To remove this software, use the 'remove' script on this CDROM, or
the following script:
    /var/tmp/expert3d.remove

A log of this installation can be found at:
    /var/tmp/expert3d.install.2000.09.27

To configure a Sun Expert3D accelerator, use the fbconfig
utility. See the fbconfig(1m) and SUNWifb_config(1m) manual
pages for more details.

*** IMPORTANT NOTE! ***
This system must be rebooted for the new software to take effect.

Shutdown the system using the shutdown command and then reboot the
system using the 'boot -r' PROM command at the 'ok' prompt. See
the shutdown(1M) and boot(1M) manual pages for more details.
```

## 8. Mettez le système hors tension lorsque le logiciel Sun Expert3D-Lite est installé :

```
# shutdown
```

Pour des informations complémentaires, reportez-vous aux pages manuel shutdown(1M) et boot(1M).

## 9. Initialisez de nouveau le système à l'invite ok pour terminer l'installation :

```
ok boot -r
```

---

# Suppression du logiciel Sun Expert3D-Lite

1. Pour désinstaller le logiciel Sun Expert3D-Lite, connectez-vous en tant que super utilisateur et entrez la commande :

```
# ./remove
```

La liste des options suivantes s'affiche :

```
# ./remove
1) Remove Sun Expert3D support
2) Remove fbconfig
3) Remove OpenGL
4) Remove All (Sun Expert3D, fbconfig, and OpenGL)
5) Quit
Select an option:
```

2. Sélectionnez l'option 4 pour désinstaller tous les progiciels.

Le message suivant s'affiche :

```
About to take the following actions:
- Remove Sun Expert3D support
- Remove fbconfig
- Remove OpenGL
Press 'q' to quit, or press any other key to continue:
```

3. Appuyez sur une touche, puis sur Entrée pour lancer la désinstallation.

La désinstallation terminée, le message suivant s'affiche et le programme crée un répertoire pour localiser le journal des fichiers de désinstallation :

```
*** Removing packages...
*** Done. A log of this removal can be found at:
    /var/tmp/expert3d.remove.2000.09.27
```

---

# Configuration de mémoire d'écran multiple

Pour exécuter une ou plusieurs mémoires d'écran, vous devez modifier votre fichier `/etc/dt/config/Xservers`. La carte Sun Expert3D est identifiée en tant que `ifbx` (par exemple, `ifb0` et `ifb1` pour deux cartes graphiques Sun Expert3D). Vous devez pour cela :

1. Devenir le super utilisateur et ouvrir le fichier `etc/dt/config/Xservers`.

```
# cd /etc/dt/config
# vi Xservers
```

2. Modifier le fichier en précisant les emplacements des cartes pour les mémoires d'écran applicables utilisées.

L'exemple suivant montre le cas du fichier de configuration `Xservers` modifié pour une carte Sun Creator et deux cartes Sun Expert3D-Lite :

```
:0 Local local_uid@console root /usr/openwin/bin/Xsun :0 -dev /dev/fbs/ffb0
-dev /dev/fbs/ifb1 -dev /dev/fbs/ifb0 -nobanner
```

---

# Console de visualisation par défaut Sun Expert3D-Lite

Pour définir la carte graphique Sun Expert3D-Lite en tant que console de visualisation du moniteur par défaut :

1. A l'invite `ok`, entrez :

```
ok show-displays
```

La procédure suivante permet de configurer la console :

```
a) /pci@1f,0/SUNW,m64B@13
b) /pci@1f,0/pci@5/SUNW,Expert3D@1
q) NO SELECTION
Enter Selection, q to quit: b
/pci@1f,0/pci@5/SUNW,Expert3D@1 has been selected.
Type ^Y ( Control-Y ) to insert it in the command line.
e.g. ok nvalias mydev ^Y
      for creating devalias mydev for
/pci@1f,0/pci@5/SUNW,Expert3D@1
ok nvalias myscreen /pci@1f,0/pci@5/SUNW,Expert3D@1
ok setenv output-device myscreen
output-device =          myscreen
```

**2. Sélectionnez la carte graphique à définir en tant que console de visualisation par défaut.**

Dans l'exemple suivant, sélectionnez l'option b pour la carte graphique Sun Expert3D-Lite.

**3. Réglez les paramètres de la carte sélectionnée en tant que console de visualisation.**

```
ok setenv output-device <Ctrl-Y> <ENTER>
```

**4. Réglez de nouveau les paramètres de l'environnement du périphérique de sortie.**

```
ok reset
```

**5. Connectez le câble du moniteur situé sur le panneau arrière à la carte graphique Sun Expert3D-Lite.**

**6. Entrez un pseudonyme pour la carte graphique Sun Expert3D-Lite (facultatif) :**

Simplifiez les prochaines commandes OpenBoot™ PROM en entrant un pseudonyme pour la carte graphique Sun Expert3D-Lite. Vous devez pour cela :

- a. Sélectionner la carte graphique Sun Expert3D-Lite à partir du menu *Présenter* les affichages.
- b. Entrer un nom pour la carte graphique Sun Expert3D-Lite. Dans l'exemple qui suit, « screen1 » a été entré comme nom.

```
ok nvalias screen1 <Ctrl-Y> <ENTER>
```

**c. Enregistrer le nom en tant que pseudonyme.**

```
ok nvstore
```

**d. Vérifier le pseudonyme.**

```
ok devaliases
```

Le pseudonyme sélectionné s'affiche.

Le nom de la carte graphique est désormais `screen1`. Par exemple :

```
ok setenv output-device screen1
```

---

## Pages manuel de Sun Expert3D-Lite

Les pages manuel de Sun Expert3D-Lite permettent de connaître les attributs de la mémoire d'écran, tels que les résolutions de l'écran et les configurations de l'affichage.

La page manuel `fbconfig(1M)` s'utilise pour configurer les accélérateurs graphiques Sun. La page manuel `SUNWifb_config(1M)` contient des informations de configuration spécifiques à la carte graphique Sun Expert3D-Lite.

Utilisez l'option d'aide pour afficher les informations relatives aux attributs et aux paramètres de la page manuel.

- **Pour accéder à la page manuel de `fbconfig`, entrez la commande :**

```
# man fbconfig
```

- **Pour accéder à la page manuel de `SUNWifb_config`, entrez la commande :**

```
# man SUNWifb_config
```



---

# Modification de la résolution de l'écran

Pour la plupart des installations, la carte graphique Sun Expert3D-Lite s'adapte automatiquement à la résolution de l'écran et à la fréquence de rafraîchissement de votre moniteur. Cependant, si le moniteur connecté à la carte Sun Expert3D-Lite n'est pas de marque Sun, la résolution du moniteur risque de ne pas être optimale. Pour modifier la résolution de l'écran, servez-vous des utilitaires `fbconfig` et `SUNwifb_config`.



# Caractéristiques et spécifications de la carte graphique Sun Expert3D-Lite

---

Cette annexe détaille les caractéristiques et les spécifications de la carte graphique Sun Expert3D-Lite. Elle décrit également la configuration de plusieurs cartes graphiques Sun Expert3D-Lite dans un seul système.

---

## Caractéristiques de la carte graphique Sun Expert3D-Lite

- Accélération de la géométrie :
  - transformation du sommet et des coordonnées standard de l'apparence matricielle du modèle ;
  - transformation des coordonnées de la texture de la matrice ;
  - calculs pour un éclairage total avec un maximum de 24 sources lumineuses ;
  - jusqu'à six plans de détournement utilisateur ;
  - transformation de la perspective ;
  - transformation de la clôture ;
  - affichage du détournement d'un volume ;
  - traitement de l'image.

- Fonctions OpenGL :
  - points (2D, 3D, gros) ;
  - vecteurs (lignes et bandes 2D et 3D ; larges, en pointillé) ;
  - polygones (triangles, bandes d'un triangle, quadrilatères, bandes d'un quadrilatère, polygones, mode polygone point et linéaire) ;
  - points anticrénelés, vecteurs et polygones ;
  - support d'image (formats multiples, agrandissement ou réduction, mise à l'échelle bilinéaire, matrice des couleurs, tableaux des couleurs) ;
  - fonctions alpha ;
  - découpage ;
  - détournement d'une fenêtre ;
  - masquage ;
  - brouillard (linéaire, exponentiel, exponentiel<sup>2</sup>, personnalisé) ;
  - mappage de texture (point, bilinéaire, trilineaire, formats internes multiples) ;
  - fonction pochoir ;
  - réduction ;
  - nombreuses fonctions de mélange ;
  - effacement rapide de l'écran ;
  - graphiques 3D à double buffer rapide ;
  - support stéréo de trames séquentielles.
- Support étendu des extensions OpenGL :
  - extensions de formation d'image, telles que la mémoire tampon des pixels, le tableau des couleurs, la matrice des couleurs et la convolution ;
  - extensions de mélange, telles que la couleur de mélange, le minimum ou maximum de mélanges et la séparation de la fonction de mélange ;
  - extensions de la texture (verrouillage de bordure, de frontière, du niveau de détails, génération de mappage MIP) ;
  - tableau des couleurs de la texture ;
  - placage postérieur de texture spéculaire ;
  - habillage au pochoir.

## Autres caractéristiques de la carte graphique Sun Expert3D-Lite

- 8 Mo de mémoire SDRAM DirectBurst ;
- 16 Mo de mémoire de texture SDRAM avec traitement de la texture interpolé trilineaire auquel ont été appliquées différentes versions d'une même texture (mip-mapping) ;
- 32 Mo de mémoire d'écran SDRAM ;
- correction gamma à 10 bits ;
- curseur physique ;
- support de visualisation stéréoscopique (entrelacé ou trame séquentielle) ;
- support du moniteur DDC (Display Data Channel) pour les communications bidirectionnelles ;
- support pour économie d'énergie DPMS (Display Power Management Signaling) permettant d'activer le mode d'économie d'énergie du moniteur ;
- contrôleur DMA haute-vitesse avec toutes les options via le bus PCI 64 bits ;
- support multi-moniteurs utilisant plusieurs cartes dans une seule station de travail ;
- deux tables de couleurs vidéo.

# Caractéristiques de la carte graphique Sun Expert3D-Lite

## Ports d'E/S externes

Les ports d'E/S externes sont accessibles par le biais des connecteurs situés sur la carte graphique Sun Expert3D-Lite (FIGURE A-1).

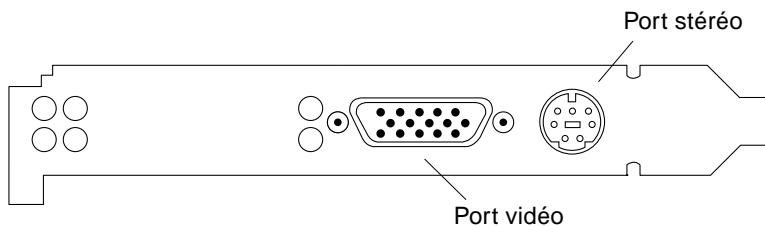


FIGURE A-1 Connecteurs de la carte graphique Sun Expert3D-Lite

La carte graphique Sun Expert3D-Lite dispose des ports d'E/S suivants :

- Port de sortie vidéo
- Port de sortie stéréo

## Port de sortie vidéo

Le port de sortie vidéo est un connecteur 13W3 qui se connecte au moniteur de la station de travail.

TABLEAU A-1 Port de sortie vidéo de la carte graphique Sun Expert3D-Lite

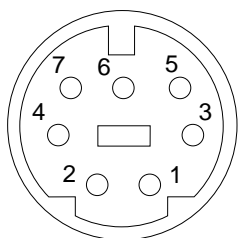
Broche	Signal
A1	Vidéo analogique rouge
A2	Vidéo analogique vert
A3	Vidéo analogique bleu
1	DDC SCL (horloge en série)

**TABEAU A-1** Port de sortie vidéo de la carte graphique Sun Expert3D-Lite (suite)

Broche	Signal
2	Puissance du DDC (5,0 V) (s'il est équipé d'un fusible, vous pouvez obtenir jusqu'à 300 mA, la limite étant fixée à 1,0 A)
3	Pas de connexion
4	Terre (DDC de retour)
5	Synchronisation composite
6	DDC SDA (données en série)
7	Synchronisation verticale
8	Pas de connexion
9	Pas de connexion
10	Terre (synchronisation de retour)

## Port de sortie stéréo

La FIGURE A-2 et le TABLEAU A-2 présentent les signaux du brochage et du connecteur stéréo de la carte graphique Sun Expert3D-Lite.



**FIGURE A-2** Connecteur stéréo femelle DIN-7 de la carte graphique Sun Expert3D-Lite

**TABEAU A-2** Port de sortie stéréo de la carte graphique Sun Expert3D-Lite

Broche	Signal
1	Terre
2	5,0 V (s'il est équipé d'un fusible, vous pouvez obtenir jusqu'à 300 mA, la limite étant fixée à 1,0 A)
3	12,0 V (s'il est équipé d'un fusible, vous pouvez obtenir jusqu'à 300 mA, la limite étant fixée à 1,0 A)

**TABLEAU A-2** Port de sortie stéréo de la carte graphique Sun Expert3D-Lite (suite)

Broche	Signal
5	Synchronisation stéréo
6	Pas de connexion
7	Pas de connexion

## Port de synchronisation vidéo externe

Le port de synchronisation vidéo externe utilise un connecteur mâle BNC de 75 Ohm. Vous avez besoin d'un câble coaxial de 75 Ohm terminé par un connecteur BNC pour la connexion à ce port et pour maintenir un signal périodique auquel le système d'affichage tente de verrouiller sa fréquence de rafraîchissement verticale.

Les formats pris en charge sont :

- NTSC (vidéo composite NTSC)
- PAL (vidéo composite PAL)
- TTL, LVTTTL ou CMOS dont le signal périodique est compatible avec le niveau (50 Hz-180 Hz) et ce, avec une impulsion faible minimale ou élevée ou bien 100 ns (TBV)

---

## Résolutions d'écran et formats vidéo de la carte graphique Sun Expert3D

Le TABLEAU A-3 affiche la liste des résolutions d'écran et des formats vidéo pris en charge par l'accélérateur graphique Sun Expert3D :

**TABLEAU A-3** Résolutions d'écran de la carte graphique Sun Expert3D

Résolution d'affichage	Fréquence de rafraîchissement vertical	Synchronisation standard	Format de rapport hauteur/largeur
1920 x 1200	70, 75 Hz	Sun	16:10
1920 x 1080	72 Hz	Sun	16:9
1792 x 1344	75 Hz	VESA	4:3
1600 x 1280	76 Hz	Sun	5:4
1600 x 1200	75 Hz	VESA	4:3
1600 x 1000	66, 76 Hz	Sun	16:10



**TABLEAU A-3** Résolutions d'écran de la carte graphique Sun Expert3D *(suite)*

Résolution d'affichage	Fréquence de rafraîchissement vertical	Synchronisation standard	Format de rapport hauteur/largeur
1440 x 900	76 Hz	Sun	16:10
1280 x 800	112 Hz	Sun-Stereo	16:10
1280 x 800	76 Hz	Sun	16:10
1280 x 1024	60, 75, 85 Hz	VESA	5:4
1280 x 1024	67, 76 Hz	Sun	5:4
1280 x 1024	112 Hz	Sun-Stereo	5:4
1152 x 900	66, 76 Hz	Sun	5:4
1024 x 800	84 Hz	Sun	5:4
1024 x 768	75 Hz	VESA	4:3
1024 x 768	60, 70, 77 Hz	Sun	4:3
960 x 680	108, 112 Hz	Sun-Stereo	Sun-Stereo
768 x 575	50i Hz	PAL	PAL
640 x 480	60 Hz	VESA	4:3
640 x 480	60i Hz	NTSC	NTSC

