

# Sun™ Enterprise™ 250

---

*Rackmount-to-Deskside Conversion Guide*

*Guide de conversion d'un serveur  
monté en armoire en serveur au sol*

*Handbuch zum Umbau eines gestellmontierten  
Servers zu einem freistehenden Server*

*Guida alla conversione di un server per rack in un  
server da scrivania*

*Manual para la conversión del montaje en bastidor  
al montaje en pedestal*

*Handbok för konvertering från rackmontage till  
golvplacering*



THE NETWORK IS THE COMPUTER™

**Sun Microsystems Computer Company**

A Sun Microsystems, Inc. Business  
901 San Antonio Road  
Palo Alto, CA 94303-4900 USA  
1 650 960-1300 fax 1 650 969-9131

Part No. 805-4985-11  
Revision A, July 1998

Send comments about this document to: [smcc-docs@sun.com](mailto:smcc-docs@sun.com)

Copyright 1998 Sun Microsystems, Inc., 901 San Antonio Road • Palo Alto, CA 94303 USA. All rights reserved.

This product or document is protected by copyright and distributed under licenses restricting its use, copying, distribution, and decompilation. No part of this product or document may be reproduced in any form by any means without prior written authorization of Sun and its licensors, if any. Third-party software, including font technology, is copyrighted and licensed from Sun suppliers.

Parts of the product may be derived from Berkeley BSD systems, licensed from the University of California. UNIX is a registered trademark in the U.S. and other countries, exclusively licensed through X/Open Company, Ltd.

Sun, Sun Microsystems, the Sun logo, AnswerBook, SunDocs, Solaris, and Sun Enterprise are trademarks, registered trademarks, or service marks of Sun Microsystems, Inc. in the U.S. and other countries. All SPARC trademarks are used under license and are trademarks or registered trademarks of SPARC International, Inc. in the U.S. and other countries. Products bearing SPARC trademarks are based upon an architecture developed by Sun Microsystems, Inc.

The OPEN LOOK and Sun™ Graphical User Interface was developed by Sun Microsystems, Inc. for its users and licensees. Sun acknowledges the pioneering efforts of Xerox in researching and developing the concept of visual or graphical user interfaces for the computer industry. Sun holds a non-exclusive license from Xerox to the Xerox Graphical User Interface, which license also covers Sun's licensees who implement OPEN LOOK GUIs and otherwise comply with Sun's written license agreements.

**RESTRICTED RIGHTS:** Use, duplication, or disclosure by the U.S. Government is subject to restrictions of FAR 52.227-14(g)(2)(6/87) and FAR 52.227-19(6/87), or DFAR 252.227-7015(b)(6/95) and DFAR 227.7202-3(a).

DOCUMENTATION IS PROVIDED "AS IS" AND ALL EXPRESS OR IMPLIED CONDITIONS, REPRESENTATIONS AND WARRANTIES, INCLUDING ANY IMPLIED WARRANTY OF MERCHANTABILITY, FITNESS FOR A PARTICULAR PURPOSE OR NON-INFRINGEMENT, ARE DISCLAIMED, EXCEPT TO THE EXTENT THAT SUCH DISCLAIMERS ARE HELD TO BE LEGALLY INVALID.

Copyright 1998 Sun Microsystems, Inc., 901 San Antonio Road • Palo Alto, CA 94303 Etats-Unis. Tous droits réservés.

Ce produit ou document est protégé par un copyright et distribué avec des licences qui en restreignent l'utilisation, la copie, la distribution, et la décompilation. Aucune partie de ce produit ou document ne peut être reproduite sous quelque forme et par quelque moyen que ce soit, sans l'autorisation préalable et écrite de Sun et de ses bailleurs de licence, le cas échéant. Tout logiciel d'autres fournisseurs y compris la technologie relative aux polices de caractères, est protégé par un copyright. Les fournisseurs de Sun en cèdent les licences d'utilisation.

Certaines parties de ce produit peuvent dériver des systèmes Berkeley BSD, dont la licence est cédée par l'Université de Californie. UNIX est une marque déposée aux Etats-Unis et dans d'autres pays. X/Open Company, Ltd est seule habilitée à en céder la licence d'utilisation.

Sun, Sun Microsystems, le logo Sun, AnswerBook, SunDocs, Solaris et Sun Enterprise sont des marques commerciales ou des marques commerciales déposées de Sun Microsystems, Inc. aux Etats-Unis et dans d'autres pays. Toutes les marques SPARC sont utilisées sous licence et sont des marques commerciales ou des marques commerciales déposées de SPARC International, Inc. Les produits portant les marques SPARC sont construits autour d'une architecture développée par Sun Microsystems, Inc.

L'interface utilisateur graphique OPEN LOOK and Sun™ a été développée par Sun Microsystems, Inc. pour ses utilisateurs et licenciés. Sun reconnaît l'apport de Xerox en matière de recherche et de développement du concept d'interface utilisateur visuelle ou graphique dans le domaine informatique. Sun détient une licence non exclusive sur l'interface utilisateur graphique Xerox, cette licence couvrant également les licenciés de Sun qui utilisent les interfaces utilisateur graphiques OPEN LOOK et se conforment par ailleurs aux contrats de licence de Sun.

**DROITS RESTREINTS :** l'utilisation, la duplication, ou la divulgation par le gouvernement américain sont soumises aux restrictions des documents FAR 52.227-14(g)(2)(6/87) et FAR 52.227-19(6/87), ou DFAR 252.227-7015(b)(6/95) et DFAR 227.7202-3(a).

CETTE PUBLICATION EST FOURNIE "EN L'ETAT". AUCUNE CONDITION OU GARANTIE, EXPRESSE OU IMPLICITE, Y COMPRIS TOUTE GARANTIE CONCERNANT LA VALEUR MARCHANDE, L'APTITUDE DE LA PUBLICATION A REpondre A UNE UTILISATION PARTICULIERE OU LE FAIT QU'ELLE NE SOIT PAS CONTREFAISANTE DE PRODUIT DE TIERS, N'EST ACCORDEE. CE DENI DE GARANTIE NE S'APPLIQUE PAS S'IL EST CONSIDERE JURIDIQUEMENT COMME NUL ET NON AVENU.



Adobe PostScript

# Contents

---

<b>How to Convert a Rackmount Server to a Deskside Server</b>	<b>1-1</b>
<b>Conversion d'un serveur monté en armoire en serveur au sol</b>	<b>2-1</b>
<b>Umbau eines gestellmontierten Servers zu einem freistehenden Server</b>	<b>3-1</b>
<b>Come convertire un server con configurazione per rack in un server da scrivania</b>	<b>4-1</b>
<b>Conversión de un servidor montado en bastidor a un servidor de pedestal</b>	<b>5-1</b>
<b>Hur du konverterar från en rackmonterad server till en golvplacerad server</b>	<b>6-1</b>



# 1 How to Convert a Rackmount Server to a Deskside Server

---

This guide provides instructions for removing a Sun™ Enterprise™ 250 server from a Sun Enterprise Expansion Cabinet, or other EIA-compliant rack enclosure, and preparing the server for deskside use.

To convert a server from rackmount to deskside use, you need to:

- Remove the server from the rack enclosure—page 1-3
- Remove the stop bracket and the inner glides from the chassis—page 1-6
- Remove the rack-ready side access panel—page 1-8
- Install the foot glides or the caster plate assembly—page 1-9
- Install the plastic side panels—page 1-11
- Install the side access panel—page 1-12
- Power on the server—page 1-14

---

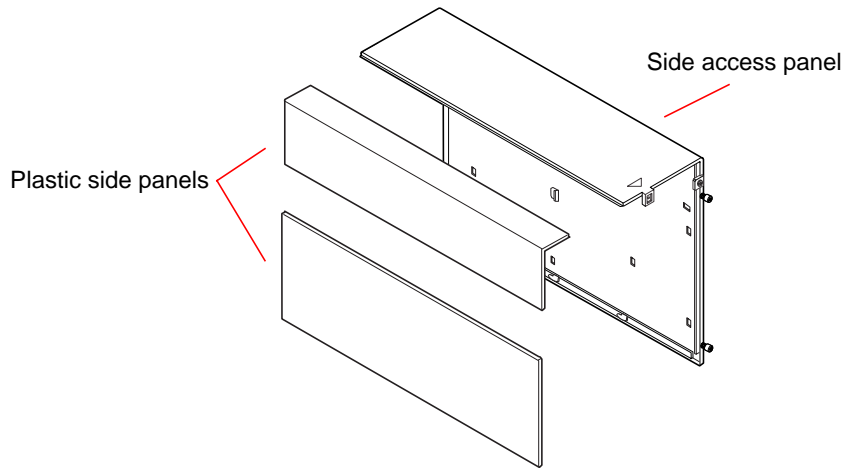
## Before You Begin

- Verify the rackmounting kit contents—page 1-2
- Locate a Phillips #2 screwdriver and a flat-blade screwdriver.
- Locate the following documents. You may need them for information about procedures not covered in this guide.
  - *Sun Enterprise Expansion Cabinet installation and Service Manual*, 802-6084
  - *Sun Enterprise 250 Server Owner's Guide*, 805-5160

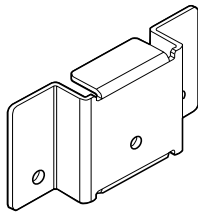
---

# Kit Contents

The Sun Enterprise 250 server rackmount-to-deskside conversion kit contains the following parts.



Your rackmount-to-deskside conversion kit also contains foot glides, screws, and brackets, as shown.



Bracket (2)



Foot glide (4)



#10 Phillips  
screw (8)

---

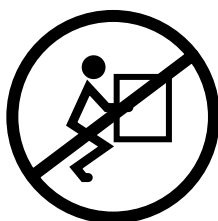
# Removing the Sun Enterprise 250 Server From the Rack Enclosure



---

**Caution** – The chassis is heavy. In the following procedures, two people are required to move the chassis.

---



- 1. Power off the Sun Enterprise 250 server.**  
See the *Sun Enterprise 250 Server Owner's Guide* for instructions.
- 2. Turn off the AC power to the rack enclosure and remove the front and rear panels, if applicable.**  
See the instructions provided with the rack enclosure.
- 3. Stabilize the rack enclosure by extending the anti-tilt bar or bolting the rack securely to the floor.**  
See the instructions provided with the rack enclosure.



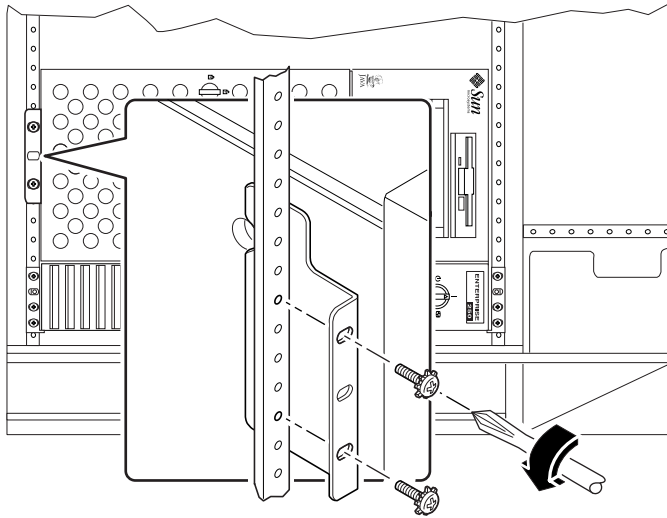
---

**Caution** – The cabinet will become front-heavy while you are removing the Enterprise 250 server. Failure to extend the anti-tilt bar may result in the cabinet tipping forward and injuring personnel.

---

- 4. Disconnect the power cord from the expansion cabinet's power distribution unit.**  
See the instructions provided with the rack enclosure.
- 5. Disconnect any other cables connecting the Sun Enterprise 250 server to the expansion cabinet.**

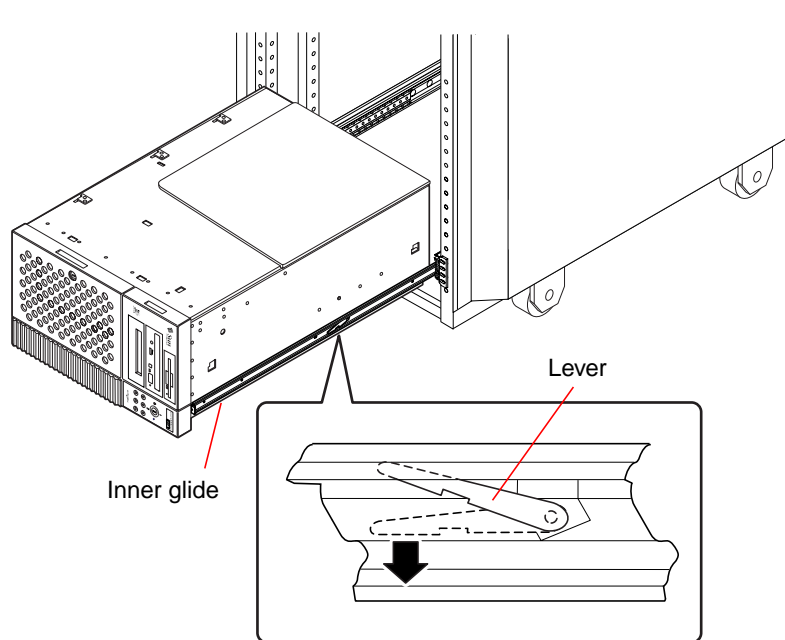
6. Remove the two #10 SEMS panhead screws securing the stop bracket to the left-side vertical rail at the front of the rack.





7. With the aid of an assistant, carefully slide the Sun Enterprise 250 server out of the expansion cabinet until the two inner glide levers catch.

Do not force the server out of the cabinet or you will break the inner glides.



8. Locate the lever on each inner glide.

9. Press down on the lever on the right side of the server while your assistant presses up on the left lever.

10. Slide the server completely out of the expansion cabinet.

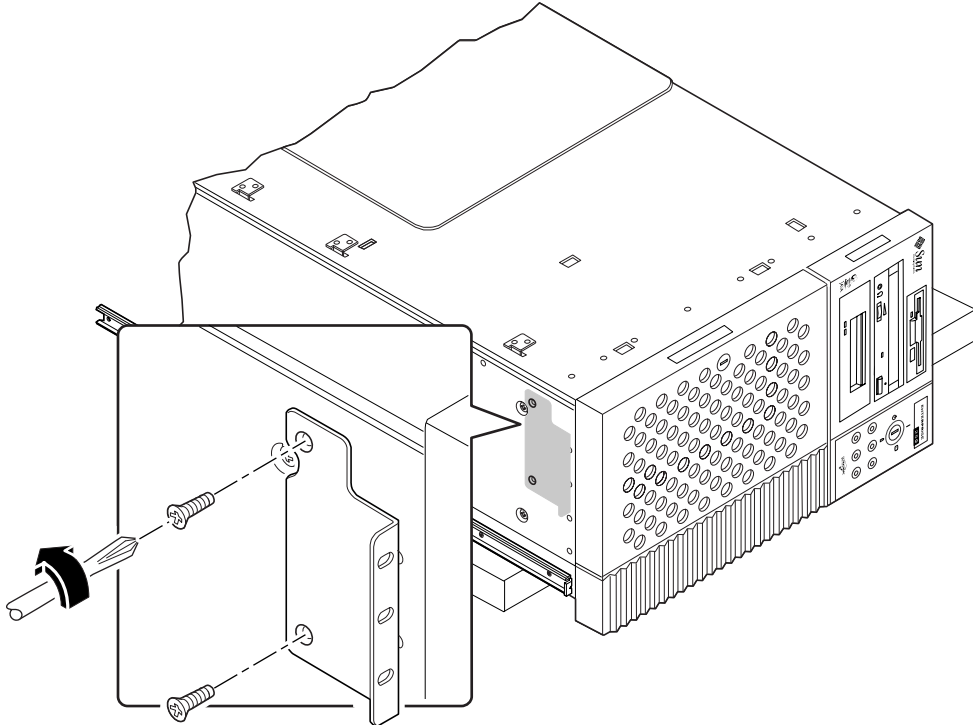
11. Carefully place the chassis on a solid surface.

Place the chassis 2 inches (5 cm) off the floor; for example, use a pair of wooden boards. Do not allow the weight of the chassis to rest on the plastic panels at the front of the chassis.

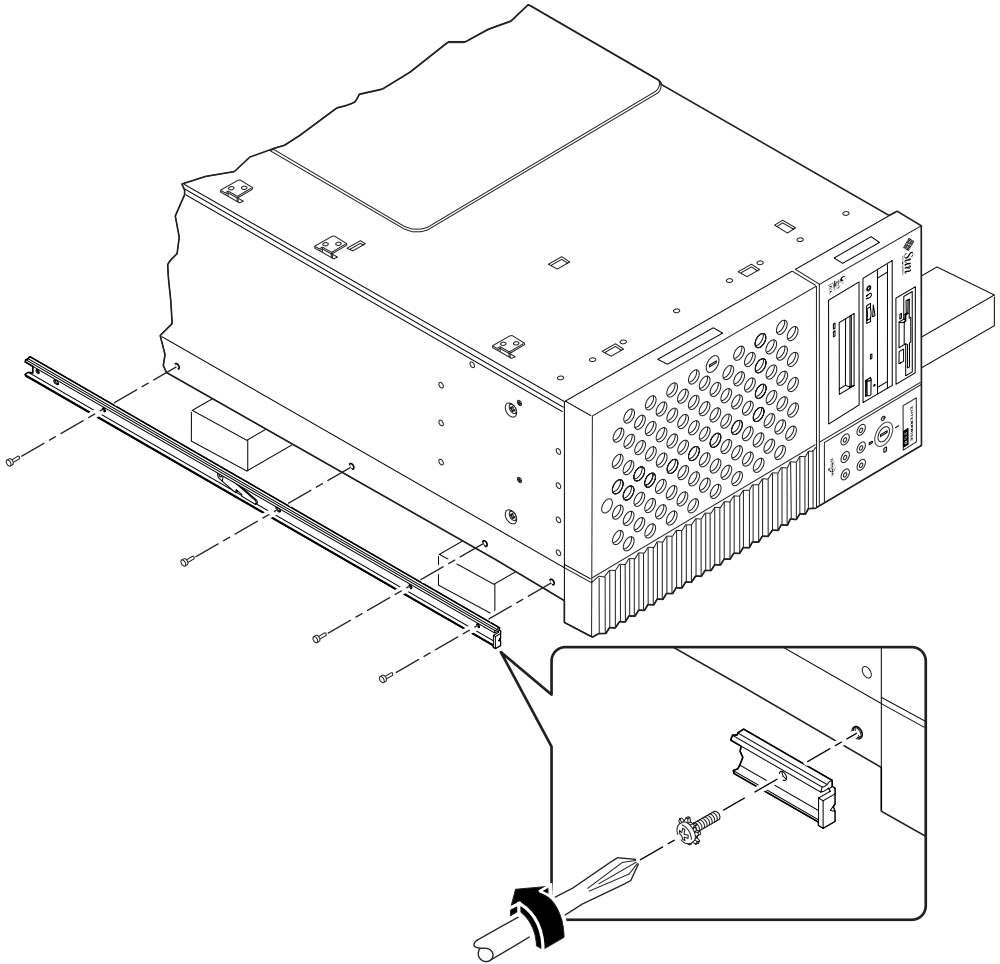
---

# Removing the Stop Bracket and the Inner Glides From the Chassis

1. Remove the two #10 flathead screws that secure the stop bracket to the chassis.



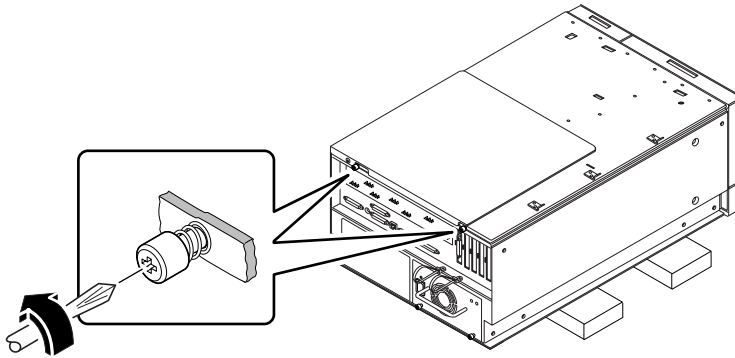
**2. Remove the inner glide from each side of the chassis.**



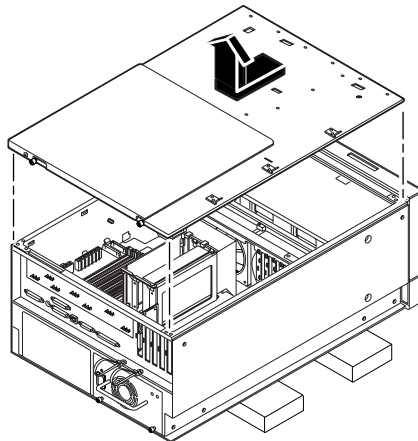
---

# Removing the Rack-Ready Side Access Panel

1. Loosen the two captive screws that secure the panel to the rear of the chassis.



2. Slide the panel toward the rear of the system.
3. Lift the panel up and off the chassis.



---

# Installing Foot Glides or Optional Floor Casters

1. If you are installing foot glides, see “Installing the Chassis Foot Glides” on page 1-9.
2. If you are installing the optional floor caster assembly, see the *Sun Enterprise 250 Server Owner’s Guide* for instructions.

---

**Note** – Use the two foot glide brackets provided with the rackmount-to-deskside conversion kit.

---

## Installing the Chassis Foot Glides

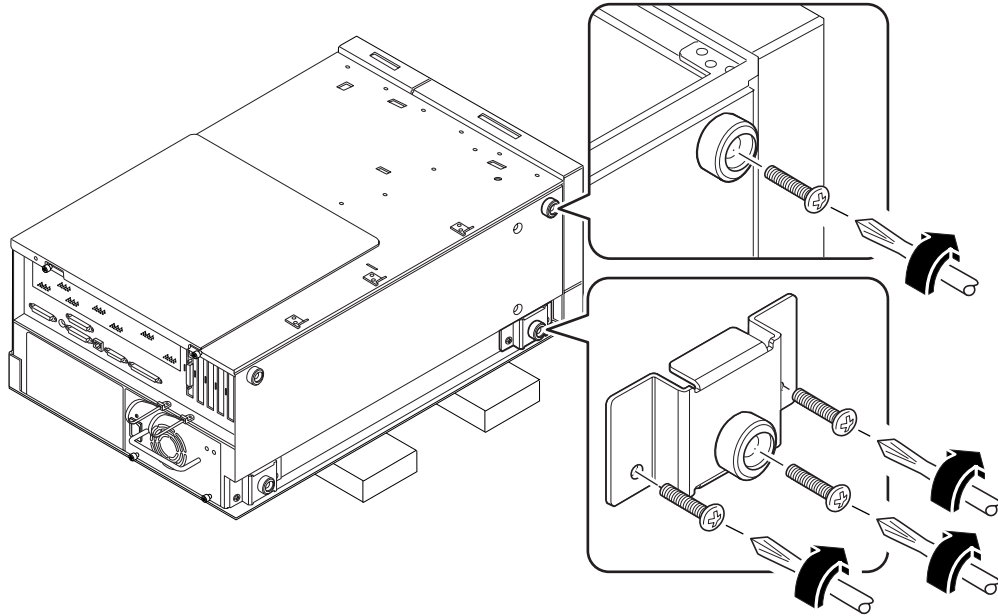
1. Attach the four plastic foot glides to the corresponding mounting holes on the underside of the chassis.

Insert a Phillips screw through the center of each foot glide.

---

**Note** – Two of the plastic foot glides attach directly to the chassis. The other two glides are attached using mounting brackets. Install the two mounting brackets provided with the foot glides. Use two Phillips screws to attach each bracket.

---



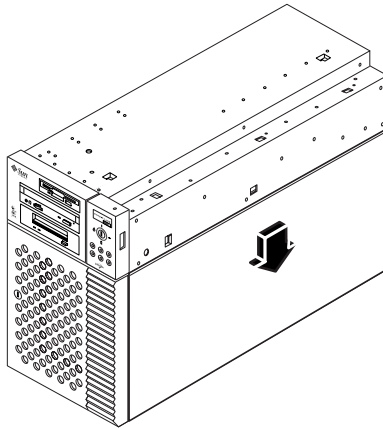
**2. Carefully return the chassis to its upright position.**

Enlist the help of another person to accomplish this task safely. Do not lift the chassis using the plastic panels at the front of the chassis.

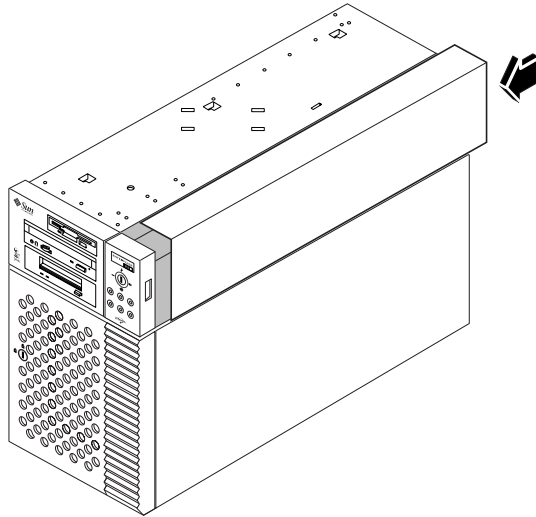
---

# Installing the Plastic Side Panels

1. Install the plastic side panel that covers the lower-right side of the chassis.
  - a. Align the hooks on the inside surface of the panel with the corresponding holes in the chassis.
  - b. Slide the panel down and into place.



2. Install the plastic side panel that covers the upper-right side of the chassis, as shown in the next figure.
  - a. Insert the hooks on the underside of the panel into the corresponding slots in the chassis.
  - b. Slide the panel toward the front of the system until the hooks engage the chassis and the rear edge of the panel snaps into place.  
Press along the bottom edge of the panel to guide it into place.



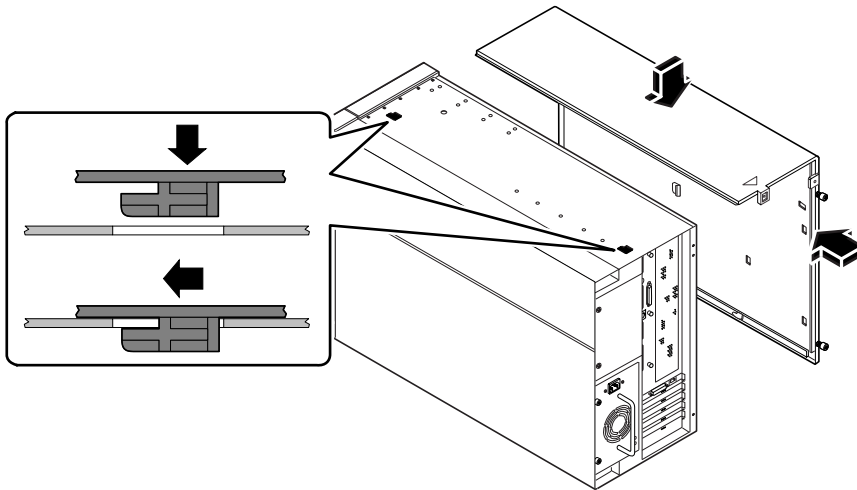
---

## Installing the Side Access Panel

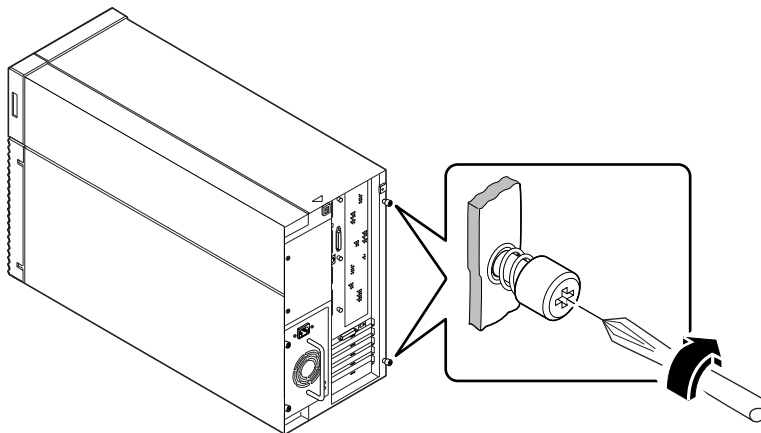
1. **Locate the hooks beneath the top surface of the side access panel and insert them into the slots in the top of the system chassis.**



2. Slide the panel toward the front of the system until it contacts the system's plastic front panel.



3. Tighten the two captive screws that secure the side panel to the rear of the chassis.



4. Replace the security lock block, if required.

See the *Sun Enterprise 250 Server Owner's Guide* for instructions.

---

# Powering on the Server

See the *Sun Enterprise 250 Server Owner's Guide* for information about powering on your system.



---

**Caution** – Before you power on the system, check that the side access panel and all plastic outer panels and doors are securely in place.

---

## 2 Conversion d'un serveur monté en armoire en serveur au sol

---

Ce guide fournit des instructions pour la dépose d'un serveur Sun™ Enterprise™ 250 d'une armoire d'extension Sun Enterprise ou d'une autre armoire conforme EIA, et la préparation de ce serveur pour une utilisation comme système au sol.

Pour convertir un serveur monté en armoire en serveur au sol, vous devez :

- retirer le serveur de l'armoire—page 2-3,
- déposer le taquet d'arrêt et les guides intérieurs du châssis—page 2-6,
- déposer le panneau d'accès latéral pour armoire—page 2-8,
- installer les guides de pied ou l'assemblage de roulettes—page 2-9,
- installer les panneaux latéraux de plastique—page 2-11,
- installer le panneau d'accès latéral—page 2-12,
- mettre le serveur sous tension—page 2-14.

---

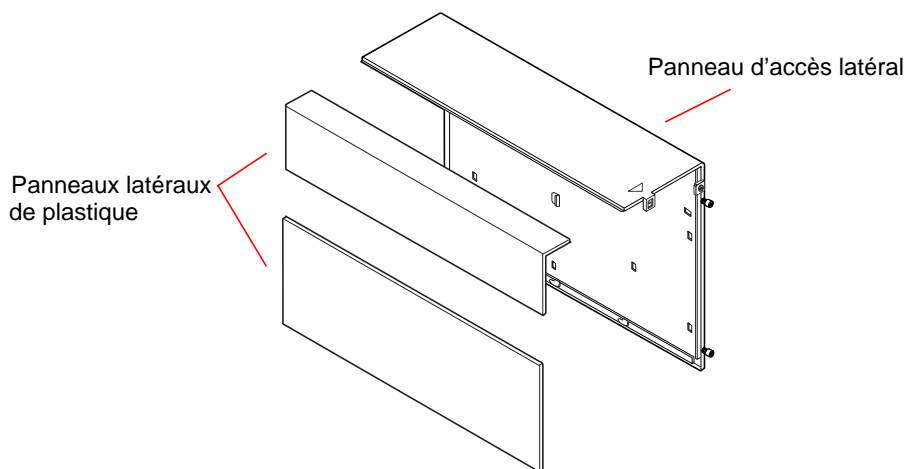
### Avant de commencer

- Vérifiez le contenu du kit de montage en armoire—page 2-2.
- Procurez-vous un tournevis cruciforme n° 2 et un tournevis à lame plate.
- Préparez les documents ci-dessous. Vous y trouverez si nécessaire les informations relatives aux procédures non traitées dans ce guide.
  - *Sun Enterprise Expansion Cabinet installation and Service Manual*, 802-6084
  - *Guide de l'utilisateur du serveur Sun Enterprise 250*, 805-3392

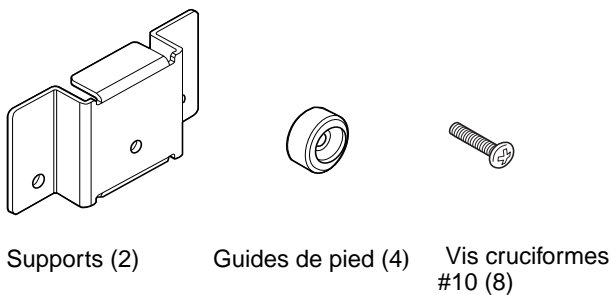
---

## Contenu du kit

Le kit de conversion d'un serveur Sun Enterprise 250 monté en armoire en système au sol contient les éléments suivants :



Votre kit de conversion de montage en armoire en système au sol contient également des guides de pied, des vis et des supports, ainsi qu'illustré ci-après.



---

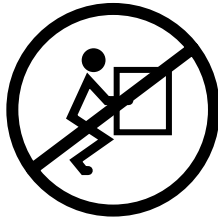
# Dépose du serveur Sun Enterprise 250 de l'armoire



---

**Attention** : le châssis est lourd. Dans les procédures qui suivent, deux personnes sont nécessaires pour déplacer le châssis.

---



**1. Coupez l'alimentation du serveur Sun Enterprise 250.**

Reportez-vous au *Guide de l'utilisateur du serveur Sun Enterprise 250* pour les instructions correspondantes.

**2. Coupez l'alimentation secteur de l'armoire et déposez le cas échéant les panneaux avant et arrière.**

Reportez-vous aux instructions fournies avec votre armoire.

**3. Stabilisez l'armoire en étendant la barre anti-basculement ou en vissant solidement l'armoire sur le sol.**

Reportez-vous aux instructions fournies avec votre armoire.



---

**Attention** : la plus grande partie du poids de l'armoire se déplacera vers l'avant lorsque vous retirerez le serveur Enterprise 250. Si vous omettez d'étendre la barre anti-basculement, l'armoire risque de basculer et de blesser une personne.

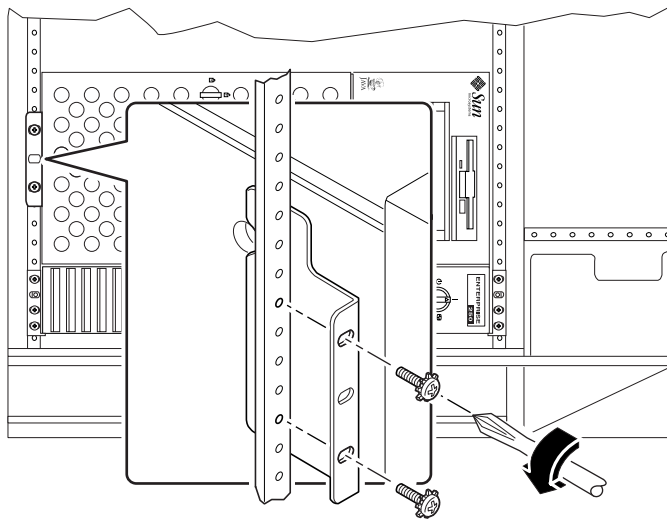
---

**4. Déconnectez le cordon d'alimentation de l'unité de distribution d'alimentation de l'armoire d'extension.**

Reportez-vous aux instructions fournies avec votre armoire.

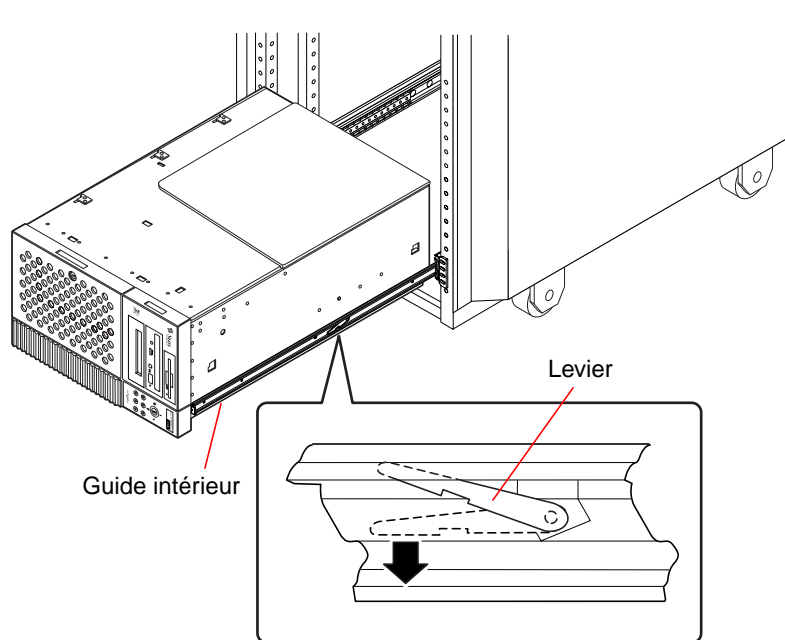
**5. Déconnectez tout autre câble connectant éventuellement le serveur Sun Enterprise 250 à l'armoire d'extension.**

**6. Retirez les deux vis SEMS #10 à tête hexagonale fixant le taquet d'arrêt au rail vertical gauche à l'avant de l'armoire.**



7. Avec l'aide d'un assistant, faites doucement glisser le serveur Sun Enterprise 250 hors de l'armoire d'extension jusqu'à ce que les deux leviers des guides intérieurs fassent blocage.

Ne forcez pas pour tirer le serveur hors de l'armoire ; vous risquez de casser les guides intérieurs.



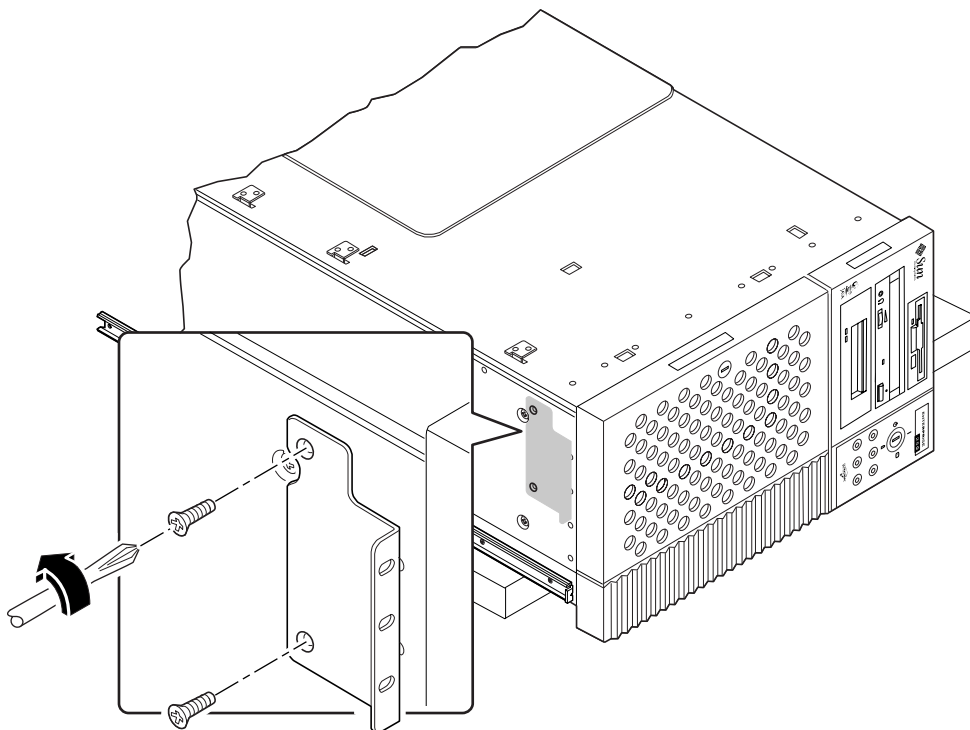
8. Repérez le levier sur chaque guide intérieur.
9. Appuyez sur le levier du côté droit du serveur pendant que votre assistant appuie sur le levier gauche.
10. Faites glisser le serveur complètement hors de l'armoire d'extension.
11. Placez le châssis sur une surface stable.

Placez le châssis à 5 cm au-dessus du sol, en utilisant par exemple deux planches de bois. Le poids du châssis ne doit pas reposer sur les panneaux de plastique situés à l'avant du châssis.

---

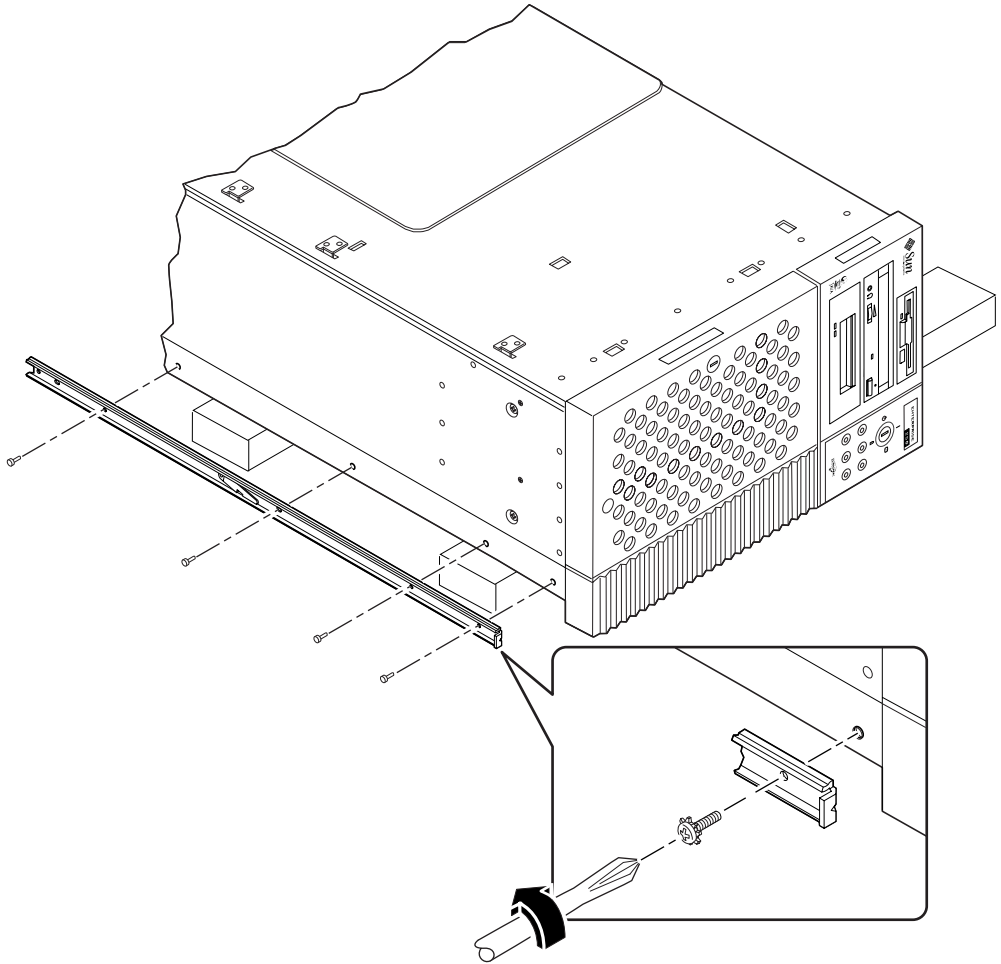
# Dépose du taquet d'arrêt et des guides intérieurs du châssis

1. Retirez les deux vis #10 à tête plate qui fixent le taquet d'arrêt au châssis.





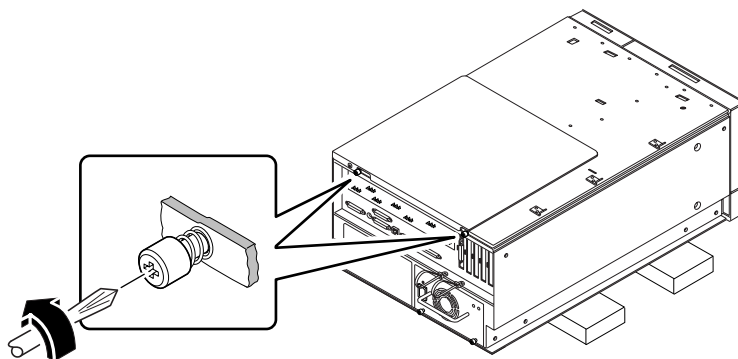
**2. Retirez le guide intérieur de chaque côté du châssis.**



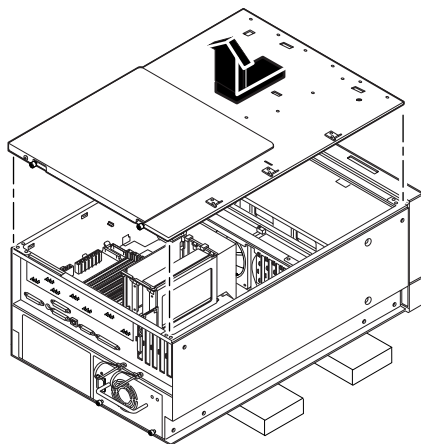
---

# Dépose du panneau d'accès latéral pour armoire

1. Desserrez les deux vis captives qui fixent le panneau à l'arrière du châssis.



2. Faites glisser le panneau vers l'arrière du système.
3. Soulevez le panneau et dégagez-le du châssis.



---

# Installation de guides de pied ou de roulettes optionnelles

1. Si vous installez des guides de pied, reportez-vous à la section “Installation des guides de pied du châssis” à la page 2-9.
2. Si vous installez les roulettes optionnelles, reportez-vous au *Guide de l'utilisateur du serveur Sun Enterprise 250* pour obtenir les instructions correspondantes.

---

**Remarque** : utilisez les deux supports de guide de pied fournis avec le kit de conversion de montage en armoire en serveur au sol.

---

## Installation des guides de pied du châssis

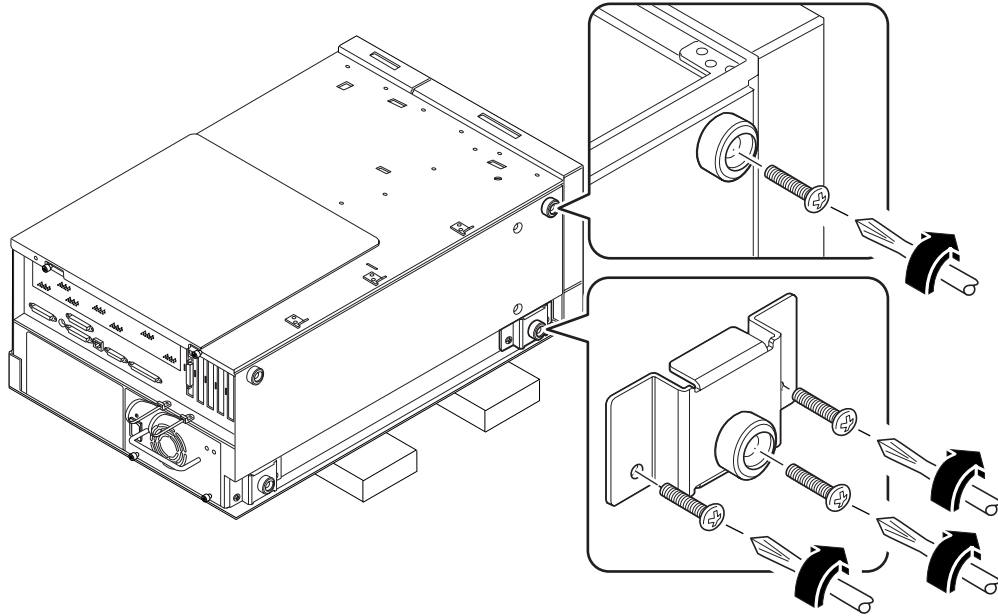
1. Fixez les quatre guides de pied en plastique aux trous de montage correspondants sous le châssis.

Insérez une vis cruciforme au centre de chaque guide de pied.

---

**Remarque :** deux des guides de pied en plastique se fixent directement sur le châssis. Les deux autres guides sont fixés à l'aide de supports de montage. Installez les deux supports de montage fournis avec les guides de pied. Utilisez deux vis cruciformes pour fixer chaque support.

---



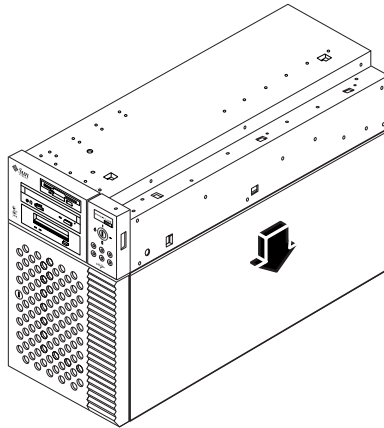
**2. Remettez doucement le châssis en position verticale.**

Faites vous aider d'une autre personne pour réaliser cette opération en toute sécurité. Ne soulevez pas le châssis par ses panneaux de plastique avant.

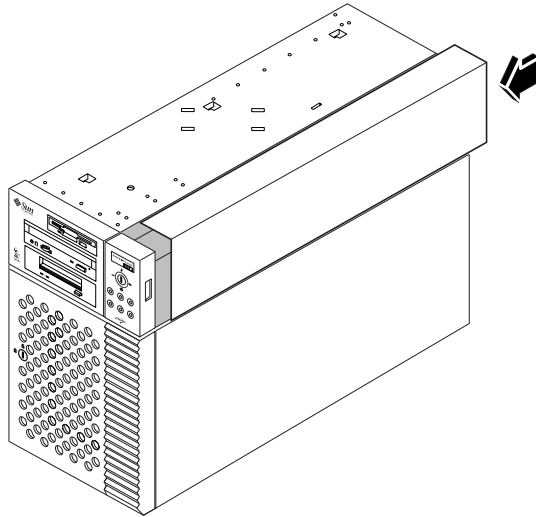
---

# Installation des panneaux latéraux de plastique

1. Installez le panneau latéral de plastique qui couvre le côté inférieur droit du châssis.
  - a. Alignez les crochets sur la surface intérieure du panneau avec les trous correspondants dans le châssis.
  - b. Glissez le panneau en place.



2. Installez le panneau latéral de plastique qui couvre le côté supérieur droit du châssis, ainsi qu'indiqué dans la figure suivante.
  - a. Insérez les crochets se trouvant sous le panneau dans les fentes correspondantes dans le châssis.
  - b. Glissez le panneau vers l'avant du système jusqu'à ce que les crochets s'engagent dans le châssis et que le bord arrière du panneau se mette en place. Appuyez le long du bord inférieur du panneau pour le guider dans son emplacement.

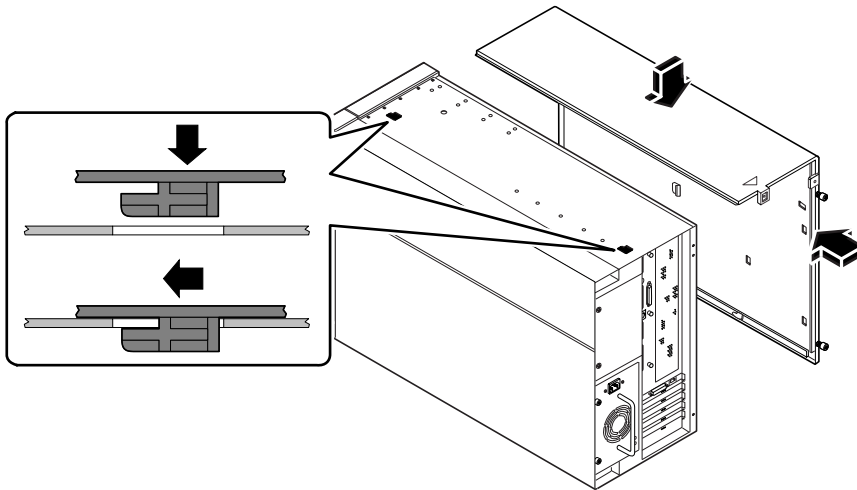


---

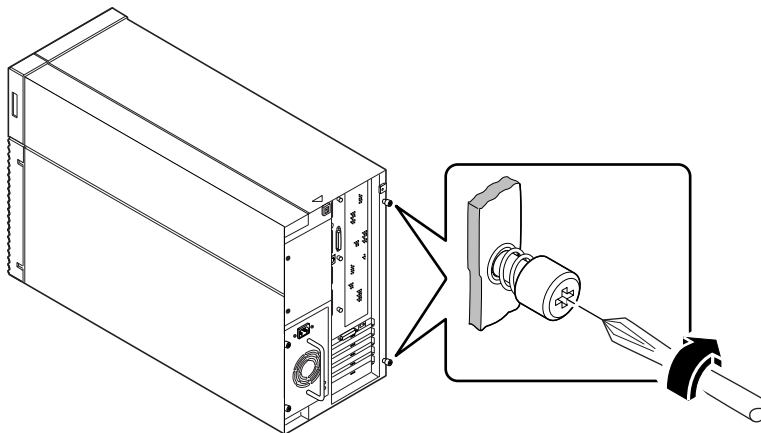
## Installation du panneau d'accès latéral

1. Repérez les crochets sous la surface supérieure du panneau d'accès latéral et insérez-les dans les fentes au-dessus du châssis du système.

2. Glissez le panneau vers l'avant du système jusqu'au contact avec le panneau frontal en plastique du système.



3. Serrez les deux vis captives qui fixent le panneau latéral à l'arrière du châssis.



4. Si nécessaire, remplacez le bloc du verrou de sécurité.

Reportez-vous au *Guide de l'utilisateur du serveur Sun Enterprise 250* pour les instructions correspondantes.

---

## Mise sous tension du serveur

Reportez-vous au *Guide de l'utilisateur du serveur Sun Enterprise 250* pour les informations relatives à la mise sous tension de votre système.



---

**Attention :** avant de mettre le système sous tension, assurez-vous que le panneau d'accès latéral ainsi que tous les panneaux et portes extérieurs en plastique soient bien en place.

---



## 3 Umbau eines gestellmontierten Servers zu einem freistehenden Server

---

In diesem Handbuch wird beschrieben, wie Sie einen Sun™ Enterprise™ 250-Server aus einem Enterprise-Erweiterungsgehäuse von Sun oder anderen EIA-konformen Gestellen entfernen, und diesen für die Verwendung als freistehenden Server vorbereiten.

Für den Umbau eines gestellmontierten Servers zu einem freistehenden Server müssen Sie folgendes ausführen:

- Entfernen Sie den Server aus dem Gestell—Seite 3-3
- Entfernen Sie die Innenschienen und die Anschläge vom Gehäuse—Seite 3-6
- Entfernen Sie die für die Gestellmontage vorgefertigten Seitenabdeckungen—Seite 3-8
- Installieren Sie die Gleitfüße oder die Vorrichtung für Rollen—Seite 3-9
- Installieren Sie die Plastikseitenabdeckungen—Seite 3-11
- Installieren Sie die Seitenabdeckungen—Seite 3-12
- Schließen Sie den Server ans Netz an—Seite 3-14

---

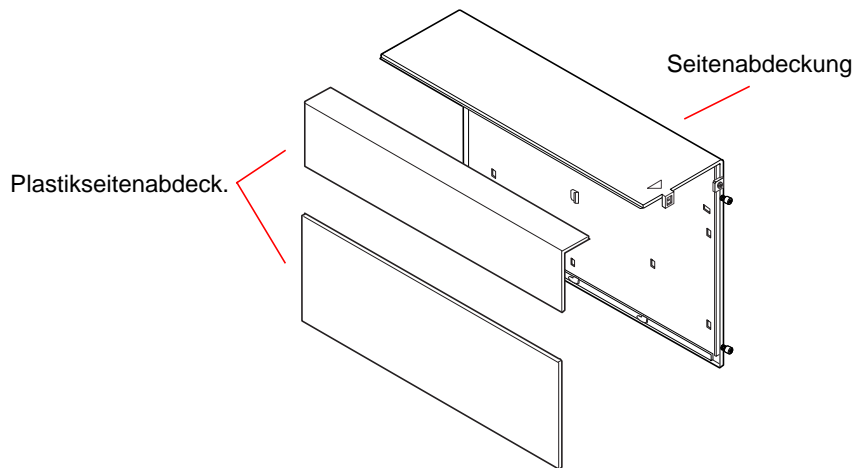
### Bevor Sie beginnen

- Überprüfen Sie den Inhalt des Montage-Kits—Seite 3-2
- Legen Sie sich einen Kreuzschlitzschraubendreher und einen Schraubendreher bereit.
- Legen Sie sich folgende Dokumente bereit. Sie können daraus Informationen zu diesen Verfahren entnehmen, die dieses Handbuch nicht umfaßt.
  - *Sun Enterprise Expansion Cabinet installation and Service Manual*, 802-6084
  - *Sun Enterprise 250-Server Benutzerhandbuch*, 805-3390.

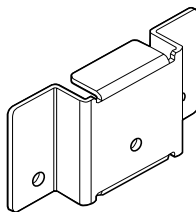
---

# Inhalt des Kits

Der Umbau-Kit für den gestellmontierten Sun Enterprise 250-Server zu einem freistehenden Server enthält folgende Teile:



Außerdem werden im Umbau-Kit Gleitfüße, Schrauben und Anschläge, wie in der Abbildung dargestellt, mitgeliefert.



Anschlag (2)



Gleitfüße (4)



10er-Kreuzschlitzschrauben (8)

---

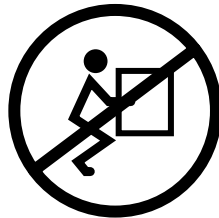
# Entfernen des Sun Enterprise 250-Servers aus dem Gestell



---

**Vorsicht** – Das Gehäuse ist schwer. Im folgenden Verfahren sind zwei Personen für das Bewegen des Gehäuses erforderlich.

---



- 1. Stecken Sie den Netzanschluß des Sun Enterprise 250-Servers aus.**  
Weitere Informationen finden Sie im *Sun Enterprise 250-Server Benutzerhandbuch*.
- 2. Schalten Sie den Netzanschluß für das Gestell ab, und entfernen Sie gegebenenfalls die vordere und hintere Abdeckung.**  
Weitere Informationen erhalten Sie in der mit dem Gestell gelieferten Anleitung.
- 3. Stabilisieren Sie das Gestell, indem Sie die Anti-Kippfüße ausklappen oder das Gestell fest im Boden verschrauben.**  
Weitere Informationen erhalten Sie in der mit dem Gestell gelieferten Anleitung.



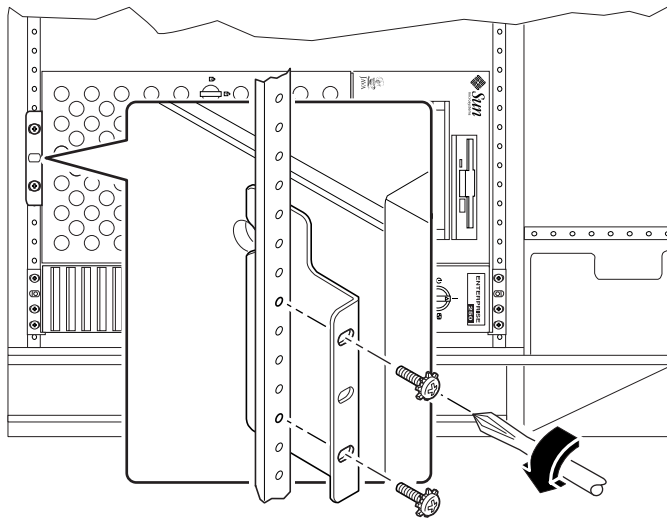
---

**Vorsicht** – Das Gehäuse wird während des Entfernens des Enterprise 250-Servers vorn schwerer. Wenn die Anti-Kippfüße nicht ausgeklappt sind, kann das Gehäuse nach vorn kippen und Mitarbeiter können verletzt werden.

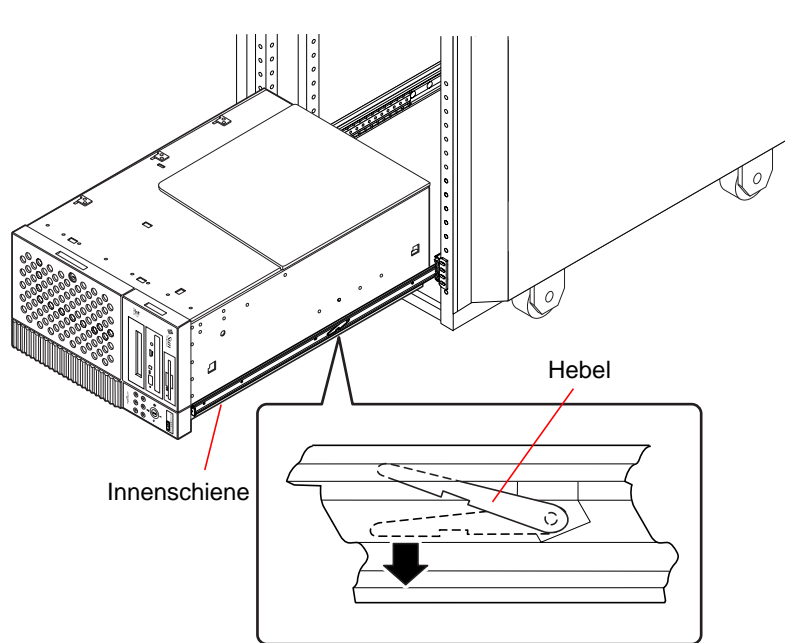
---

- 4. Entfernen Sie das Netzkabel aus der Stromverteilungseinheit des Erweiterungsgehäuses.**  
Weitere Informationen erhalten Sie in der mit dem Gestell gelieferten Anleitung.
- 5. Entfernen Sie alle anderen Kabel, mit denen der Sun Enterprise 250-Server mit dem Erweiterungsgehäuse verbunden ist.**

**6. Entfernen Sie die beiden 10er-SEMS-Flachkopfschrauben, wenn sich der Anschlag der linken vertikalen Montageschiene vorn am Gestell befindet.**



- 7. Ziehen Sie den Sun Enterprise 250-Server mit Hilfe einer zweiten Person vorsichtig aus dem Gehäuse, bis die beiden Hebel der Innenschiene greifen.**  
Entfernen Sie den Server nicht mit Gewalt aus dem Gehäuse, sonst brechen die Innenschiene.

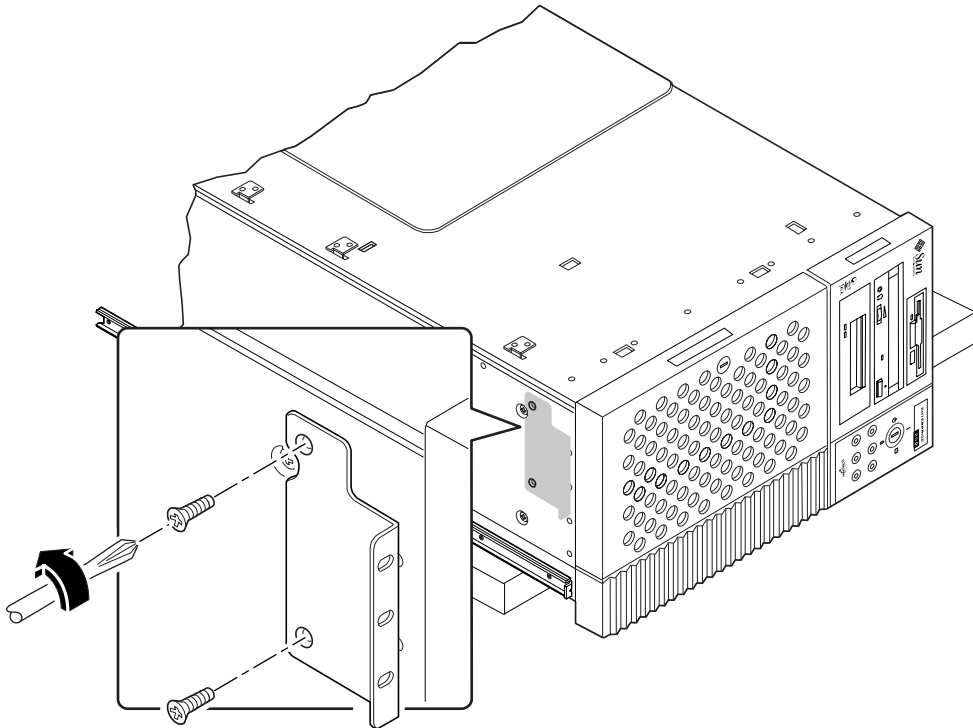


- 8. Setzen Sie den Hebel auf jeder Innenschiene an.**
- 9. Betätigen Sie den Hebel auf der rechten Seite des Servers, während eine zweite Person den Hebel auf der linken Seite betätigt.**
- 10. Ziehen Sie den Server vollständig aus dem Gehäuse heraus.**
- 11. Plazieren Sie das Gehäuse vorsichtig auf einer soliden Fläche.**  
Plazieren Sie das Gehäuse etwa 5 cm über dem Boden, z. B. auf einem Paar Holzplanken. Auf den vorderen Plastikabdeckungen des Gehäuses darf keinerlei Gewicht lasten.

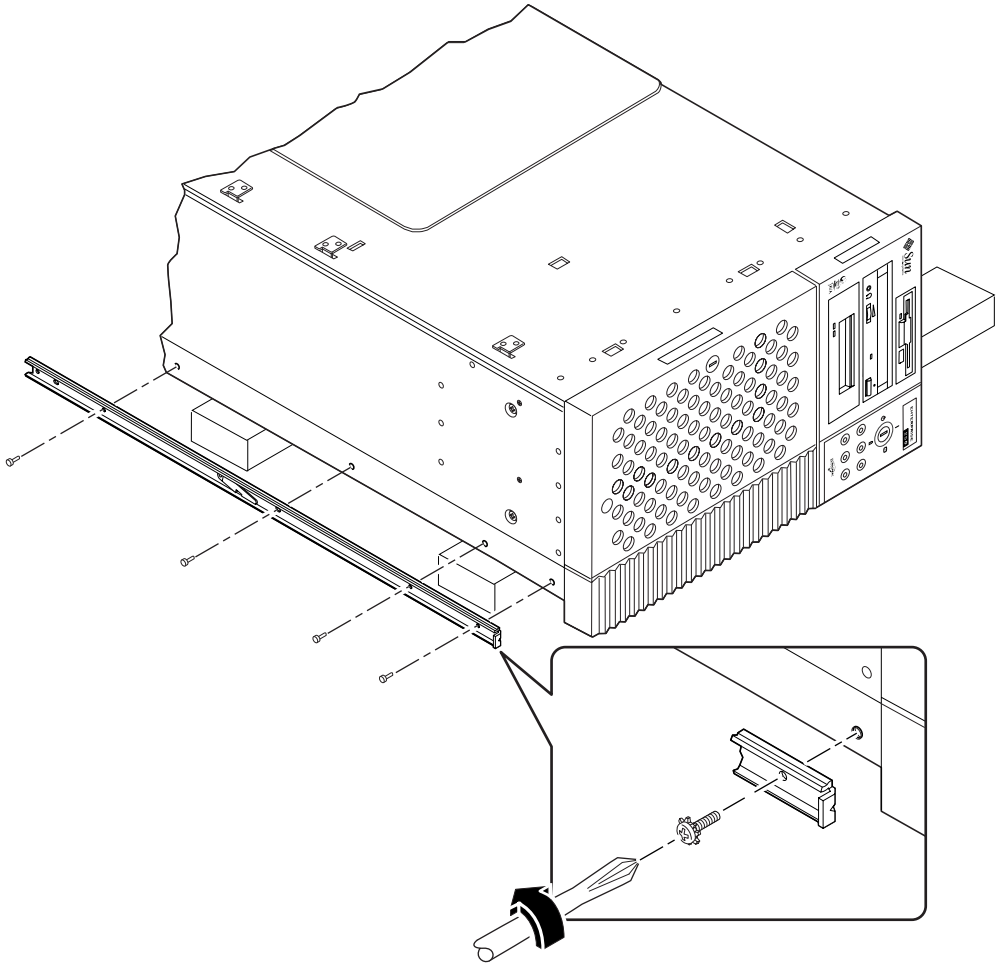
---

# Entfernen der Anschläge und der Innenschienen vom Gehäuse

1. Lösen Sie die beiden 10er-Flachkopfschrauben, die die Anschläge mit dem Gehäuse verbinden.



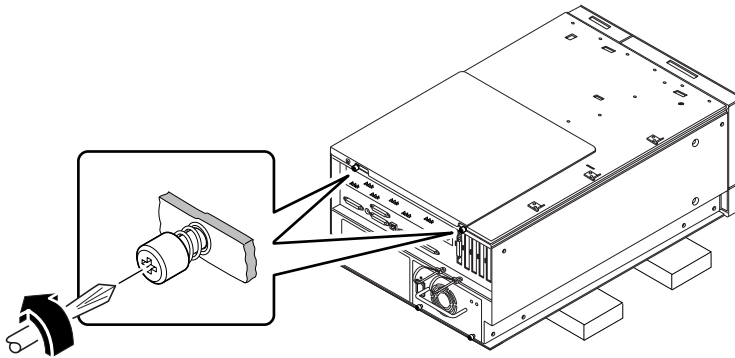
**2. Entfernen Sie die Innenschiene an jeder Seite des Gehäuses.**



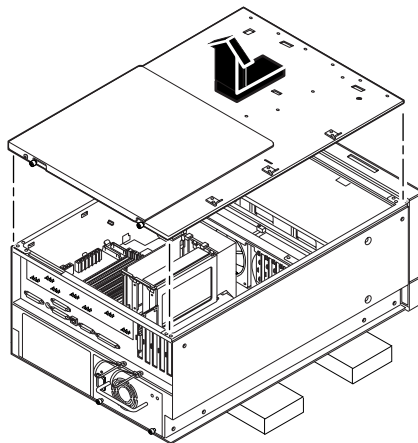
---

# Entfernen der für die Gestellmontage vorgefertigten Seitenabdeckung

1. Lösen Sie die beiden Befestigungsschrauben, die die Abdeckung mit dem hinteren Gehäuseteil verbinden.



2. Schieben Sie die Abdeckung nach hinten weg.
3. Heben Sie die Abdeckung vom System ab.





---

# Installieren der Gleitfüße oder der optionalen Rollen

1. **Weitere Informationen zum Installieren von Gleitfüßen finden Sie unter “Installieren der Gleitfüße am Gehäuse” on page 3-9.**
2. **Weitere Informationen zum Installieren der optionalen Rollen finden Sie im *Sun Enterprise 250-Server Handbuch* .**

---

**Hinweis** – Verwenden Sie die beiden im Umbau-Kit mitgelieferten Gleitfußanschlätze.

---

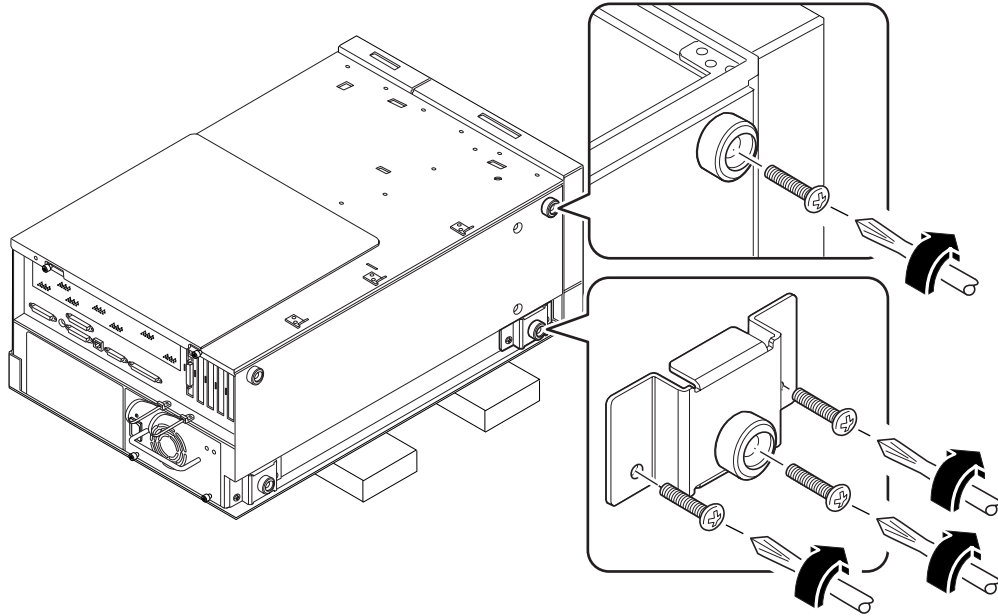
## Installieren der Gleitfüße am Gehäuse

1. **Befestigen Sie die vier Plastikgleitfüße an den entsprechenden Montageöffnungen auf der Unterseite des Gehäuses.**  
Verwenden Sie eine Kreuzschlitzschraube in der Mitte jedes Gleitfusses.

---

**Hinweis** – Zwei der Plastikgleitfüße werden direkt am Gehäuse befestigt. Die anderen beiden Gleitfüße werden mit Hilfe der Montageanschlüge befestigt. Installieren Sie die beiden mit dem Gleitfüßen mitgelieferten Montageanschlüge. Verwenden Sie je zwei Kreuzschlitzschrauben zur Befestigung der Anschlüsse.

---



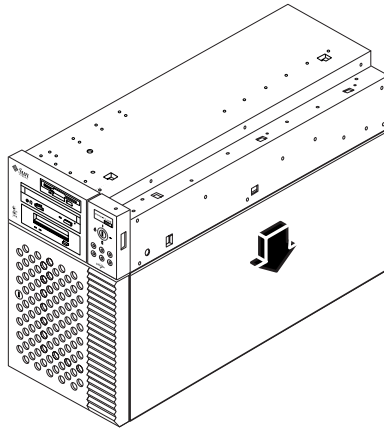
## 2. Richten Sie das Gehäuse vorsichtig auf.

Zur sicheren Ausführung des Vorgangs ist eine zweite Person erforderlich. Heben Sie das Gehäuse nicht an dessen vorderen Plastikabdeckung an.

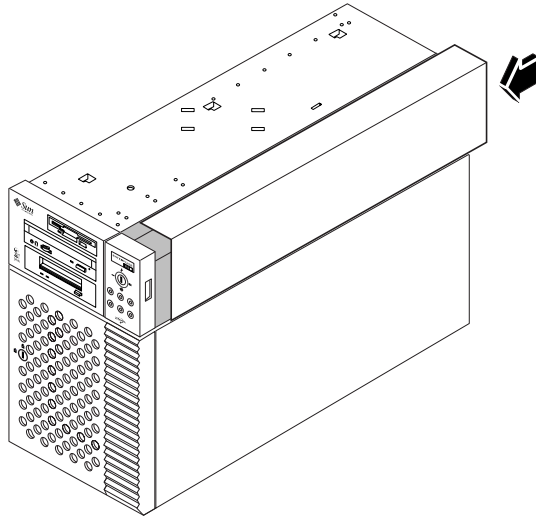
---

# Installieren der Seitenabdeckungen aus Plastik

1. Installieren Sie die Plastikabdeckung, die die untere rechte Seite des Gehäuses abdeckt.
  - a. Richten Sie die Befestigungshaken an der Innenseite der Abdeckung auf die entsprechenden Öffnungen im Gehäuse aus.
  - b. Schieben Sie die Abdeckung nach unten in die richtige Position.



2. Installieren Sie die Plastikseitenabdeckung, die die obere rechte Seite des Gehäuses abdeckt, wie in der folgenden Abbildung dargestellt.
  - a. Fügen Sie die Befestigungshaken auf der Unterseite der Abdeckung in die entsprechenden Öffnungen im Gehäuse ein.
  - b. Schieben Sie die Abdeckung nach vorn, bis die Befestigungshaken im Gehäuse einrasten und sich die hintere Kante in der korrekten Position befindet.  
Drücken Sie die unteren Kanten der Abdeckung fest.

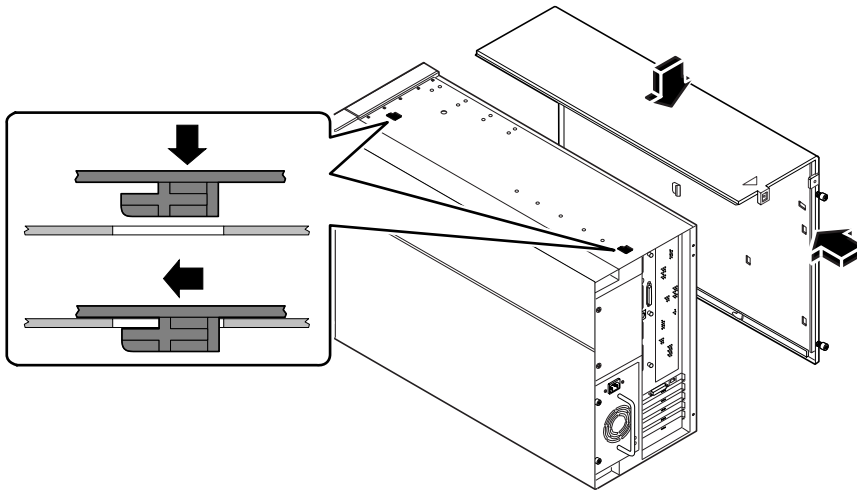


---

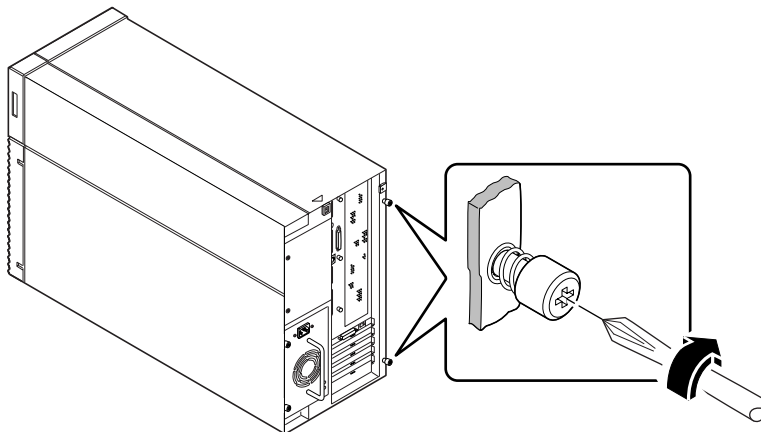
## Installieren der Seitenabdeckung

- 1. Plazieren Sie die Befestigungshaken unterhalb der Oberfläche der Seitenabdeckung, und fügen Sie sie in die auf der Oberseite des Gehäuses vorhandenen Öffnungen ein.**

2. Schieben Sie die Abdeckung nach vorn, bis sie die vordere Plastikabdeckung des Systems berührt.



3. Ziehen Sie die beiden Befestigungsschrauben fest, die die Seitenabdeckung mit dem hinteren Gehäuseteil verbinden.



4. Ersetzen Sie gegebenenfalls die Sicherheitsvorrichtung.

Weitere Informationen finden Sie im *Sun Enterprise 250-Server Benutzerhandbuch* .

---

# Anschließen des Servers ans Netz

Informationen über das Anschließen des Servers ans Netz finden Sie im *Sun Enterprise 250-Server Handbuch*.



---

**Vorsicht** – Überprüfen Sie vor dem Anschließen des Systems, ob sich die Seitenabdeckung und alle äußeren Plastikteile und Türen in korrekter Position befinden.

---

## 4 Come convertire un server con configurazione per rack in un server da scrivania

---

Questo manuale fornisce istruzioni per rimuovere un server Sun™ Enterprise™ 250 da un armadietto di espansione Sun Enterprise o da un altro contenitore EIA compatibile e preparare il server ad un uso da scrivania.

Per convertire un server ad un uso da scrivania è necessario:

- Rimuovere il server dal contenitore per rack —pagina 4-3
- Rimuovere il fermo e i pattini interni dallo chassis —pagina 4-6
- Rimuovere il pannello di accesso laterale del rack—pagina 4-8
- Installare i pattini o il gruppo dei ruotini —pagina 4-9
- Installare i pannelli di plastica laterali —pagina 4-11
- Installare il pannello di accesso laterale —pagina 4-12
- Accendere il server—pagina 4-14

---

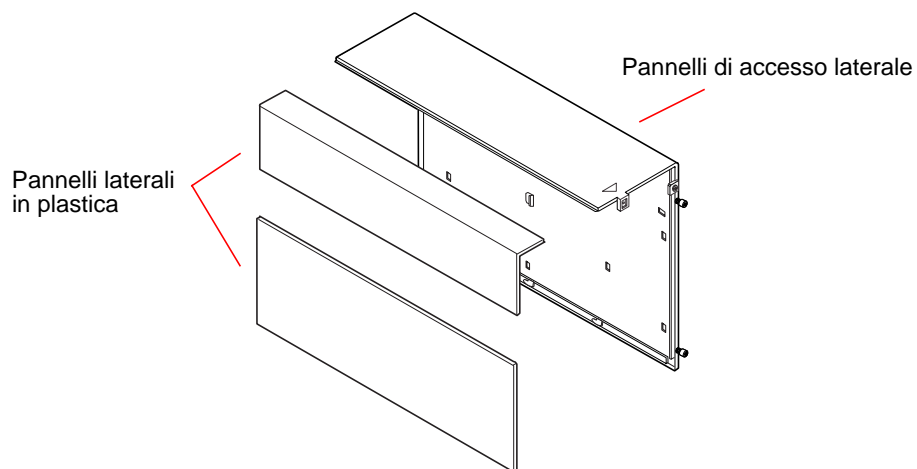
### Prima di iniziare

- Verificare il contenuto del kit per il montaggio in rack —pagina 4-2
- Individuare il cacciavite con punta a croce n.2 e il cacciavite a lama piatta.
- Individuare i seguenti documenti, che possono essere necessari a fornire informazioni su procedure non illustrate in questo manuale.
  - *Sun Enterprise Expansion Cabinet installation and Service Manual*, 802-6084
  - *Manuale dell'utente per server Sun Enterprise 250*, 805-3393

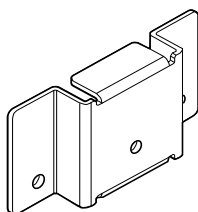
---

# Contenuto del kit

Il kit di conversione da configurazione per rack a modello da scrivania del server Sun Enterprise 250 contiene i seguenti componenti.



Il kit contiene anche pattini, viti e supporti.



Staffe (2)



Pattini (4)



Viti Phillips  
#10 (8)



---

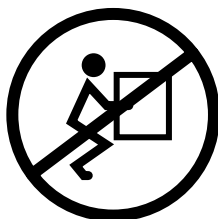
# Come rimuovere il server Sun Enterprise 250 dal contenitore per rack



---

**Attenzione** – Lo chassis è pesante. Nelle procedure qui esposte, per spostarlo sono necessarie due persone.

---



**1. Spegnere il server Sun Enterprise 250.**

Per istruzioni, vedere il *Manuale dell'utente per server Sun Enterprise 250*.

**2. Spegnere l'alimentazione CA del contenitore per rack ed eventualmente rimuovere il pannello frontale e posteriore.**

Vedere le istruzioni fornite con il contenitore per rack.

**3. Rendere stabile il contenitore allungando la sbarra anti-ribaltamento o fissandolo al pavimento.**

Vedere le istruzioni fornite con il contenitore per rack.



---

**Attenzione** – Durante la rimozione del server Enterprise 250, il peso tenderà a far inclinare l'armadietto in avanti. In caso di mancato allungamento della sbarretta anti-ribaltamento, l'armadietto potrebbe rovesciarsi in avanti e provocare danni alle persone.

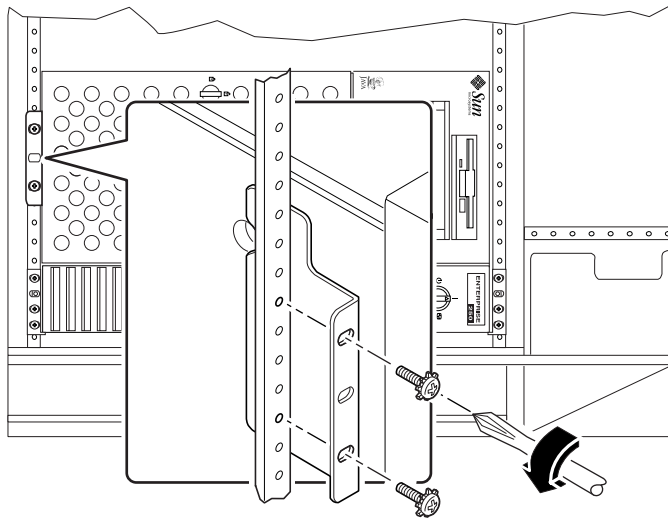
---

**4. Scollegare il cavo di alimentazione dall'unità di distribuzione di energia dell'armadietto di espansione.**

Vedere le istruzioni fornite con il contenitore per rack.

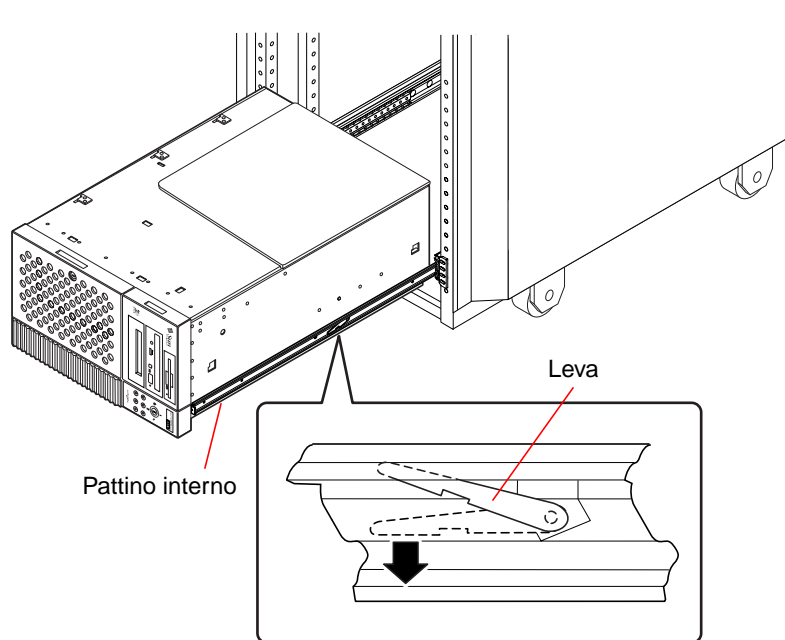
**5. Scollegare tutti i cavi che connettono il server Sun Enterprise 250 all'armadietto di espansione.**

**6. Rimuovere le due viti a testa piatta con rosetta n.10 che fissano il fermo alla guida verticale sinistra sulla parte frontale del rack.**



- 7. Facendosi aiutare, estrarre con delicatezza il server Sun Enterprise 250 dall'armadietto di espansione finché le due levette dei pattini interni non si agganciano.**

Non esercitare eccessiva forza quando si estrae il server dall'armadietto, per evitare di rompere i pattini interni.



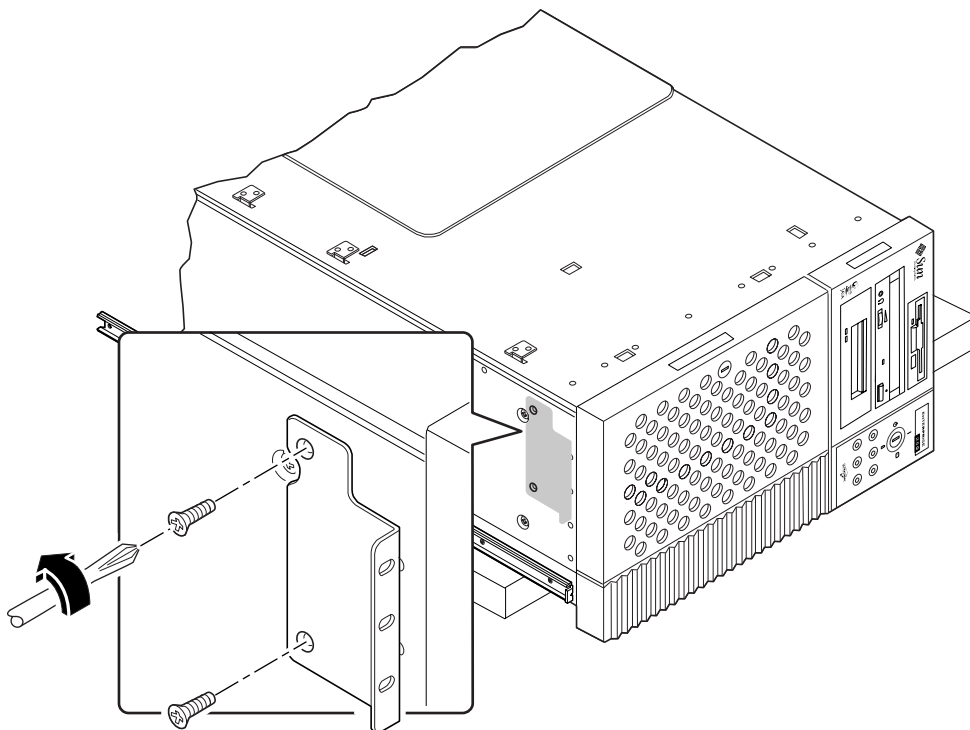
- 8. Individuare la levetta di ciascun pattino interno.**
- 9. Premere sulla levetta alla destra del server mentre un'altra persona preme sulla levetta a sinistra.**
- 10. Estrarre completamente il server dall'armadietto di espansione.**
- 11. Porre con delicatezza lo chassis su una superficie stabile.**

Collocare lo chassis a 5 cm dal pavimento, utilizzando ad esempio due assi di legno. Non caricare il peso sui pannelli di plastica situati nella parte frontale dello chassis.

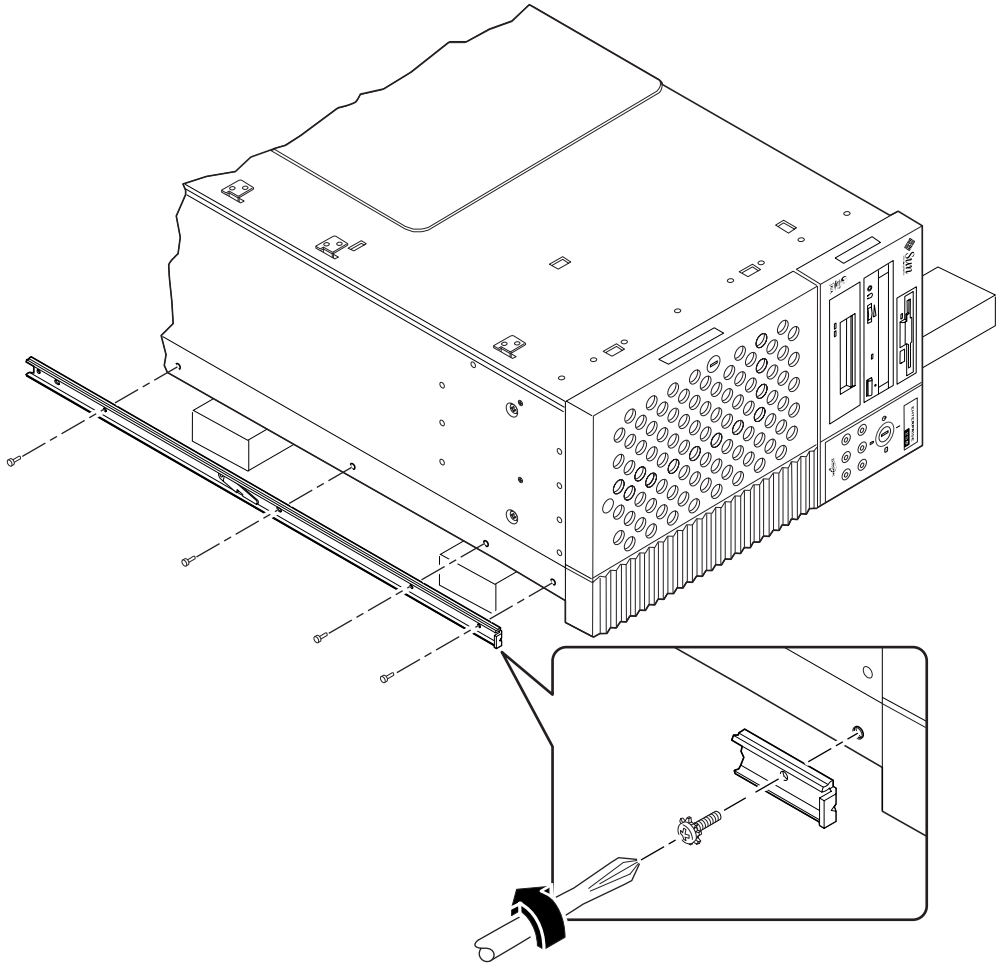
---

# Come rimuovere il fermo e i pattini interni dallo chassis

1. Rimuovere le due viti a testa piatta n. 10 che fissano il fermo allo chassis.



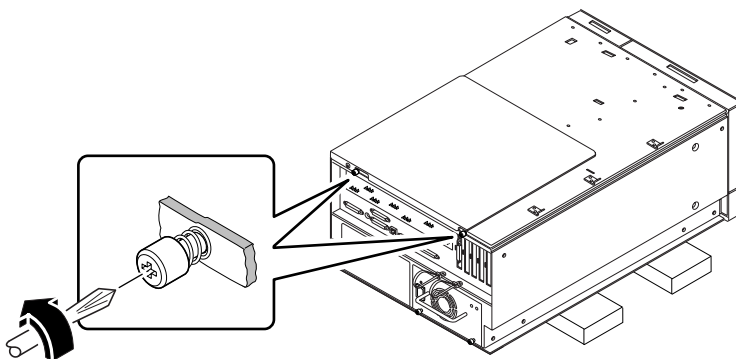
**2. Rimuovere il pattino interno da ciascun lato dello chassis.**



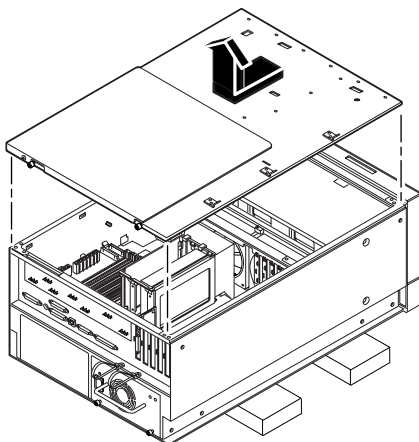
---

# Come rimuovere il pannello di accesso laterale del rack

1. Allentare le due viti trattenute che fissano il pannello al retro dello chassis.



2. Far scorrere il pannello verso il retro del sistema.
3. Sollevare il pannello ed estrarlo dallo chassis.



---

# Come installare i pattini o i ruotini di appoggio opzionali

1. Per l'installazione dei pattini, vedere “Come installare i pattini dello chassis” a pagina 4-9.
2. Per l'installazione del gruppo dei ruotini di appoggio opzionali, vedere il *Manuale dell'utente per server Sun Enterprise 250*.

---

**Nota** – Utilizzare i due supporti dei pattini forniti nel kit per la conversione da configurazione per rack a server da scrivania.

---

## Come installare i pattini dello chassis

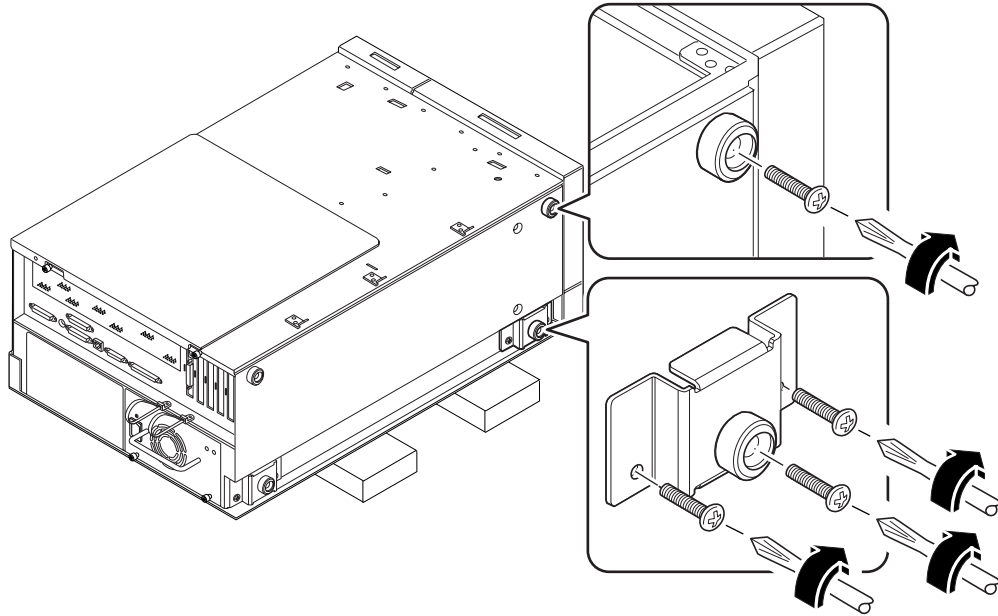
1. **Fissare i quattro pattini in plastica ai fori di montaggio corrispondenti situati nella parte inferiore dello chassis.**

Inserire una vite con intaglio a croce al centro di ciascun pattino.

---

**Nota** – Due dei quattro pattini di plastica si montano direttamente sullo chassis. Gli altri due vengono montati sui supporti. Installare i due supporti di montaggio forniti insieme ai pattini. Usare due viti con intaglio a croce per montare ciascun supporto.

---



**2. Riportare delicatamente lo chassis in posizione verticale.**

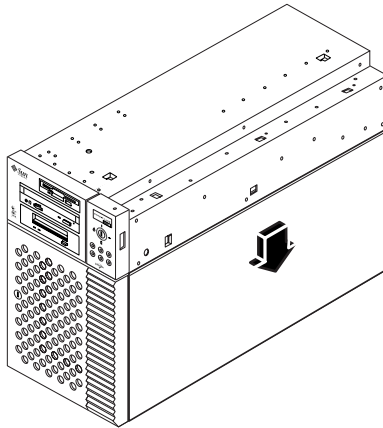
Farsi aiutare per effettuare l'operazione in sicurezza. Non sollevare lo chassis utilizzando i pannelli di plastica situati nella parte frontale dello chassis.



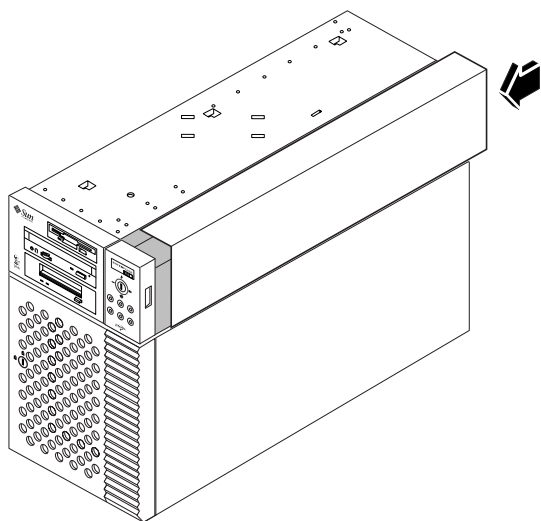
---

# Come installare i pannelli di plastica laterali

- 1. Installare il pannello laterale di plastica che copre la parte inferiore destra dello chassis.**
  - a. Allineare i ganci situati nella parte interna del pannello con i fori corrispondenti sullo chassis.**
  - b. Far scorrere il pannello verso il basso per farlo scattare in posizione.**



- 2. Installare il pannello laterale di plastica che copre la parte superiore destra dello chassis, come illustrato nella figura riportata di seguito.**
  - a. Inserire i ganci situati nella parte interna del pannello negli alloggiamenti corrispondenti sullo chassis.**
  - b. Far scorrere il pannello verso la parte frontale del sistema finché non si aggancia allo chassis e il bordo posteriore non scatta in posizione.**  
Premere lungo il bordo inferiore del pannello per guidarlo in posizione.

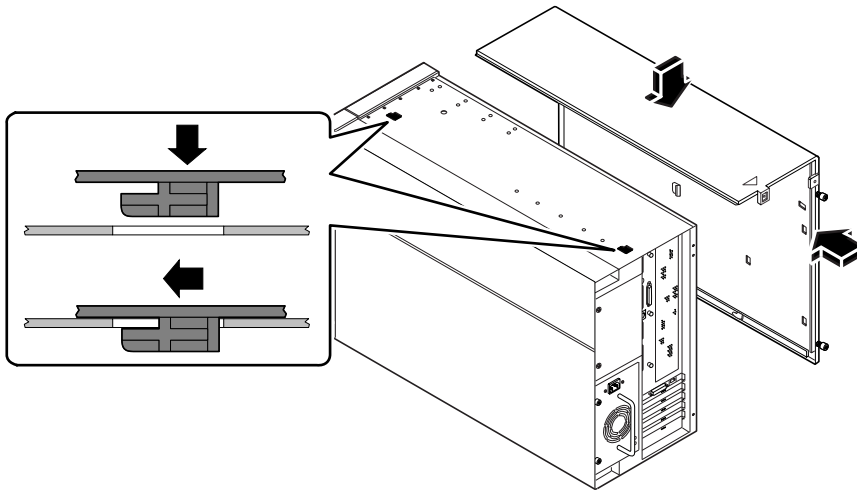


---

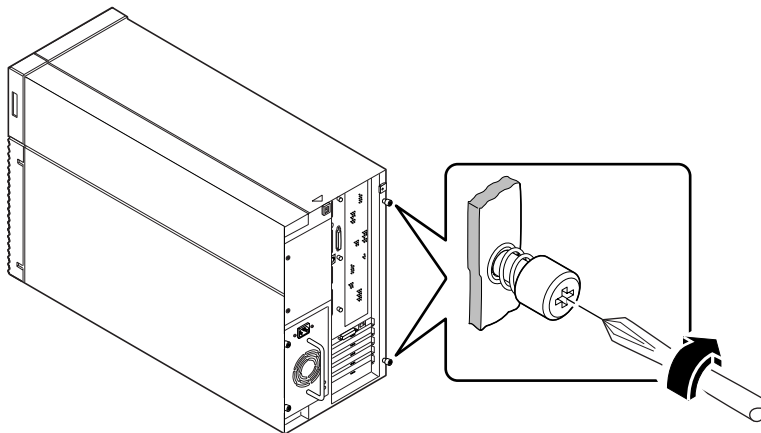
## Come installare il pannello di accesso laterale

1. Individuare i ganci che si trovano sotto la superficie superiore del pannello di accesso laterale e inserirli nelle fessure poste sulla parte superiore dello chassis del sistema.

2. Far scorrere il pannello verso la parte frontale dell'unità finché non tocca il pannello frontale di plastica del sistema.



3. Serrare le due viti trattenute che fissano il pannello di accesso laterale al retro dello chassis.



4. Sostituire il dispositivo di sicurezza, se necessario.

Per istruzioni, vedere il *Manuale dell'utente per server Sun Enterprise 250*.

---

# Come accendere il server

Per informazioni sull'accensione del sistema, vedere il *Manuale dell'utente per server Sun Enterprise 250*.



---

**Attenzione** – Prima di accendere il sistema, assicurarsi che il pannello di accesso laterale e tutti gli altri pannelli e sportelli esterni di plastica siano correttamente installati.

---

## 5 Conversión de un servidor montado en bastidor a un servidor de pedestal

---

Este manual contiene las instrucciones necesarias para la extracción de un servidor Sun™ Enterprise™ 250 de una cabina de ampliación Enterprise de Sun u otra carcasa del bastidor compatible con EIA, así como para la preparación del servidor para su uso en un pedestal situado junto a un escritorio.

Para convertir un servidor montado en bastidor a un servidor para su uso en un pedestal, realice los siguientes procedimientos:

- Extracción del servidor de la carcasa del bastidor—página 5-3
- Extracción del soporte de freno y de las guías de deslizamiento interiores del chasis—página 5-6
- Extracción del panel de acceso lateral preparado para el bastidor—página 5-8
- Instalación de los pies deslizantes o ruedas opcionales—página 5-9
- Instalación de los paneles laterales de plástico—página 5-11
- Instalación del panel de acceso lateral—página 5-12
- Encendido del servidor—página 5-14

---

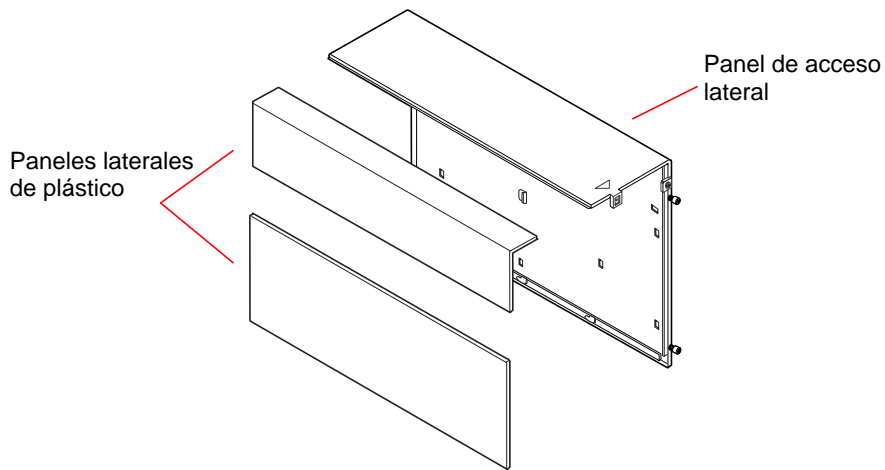
### Pasos preliminares

- Verifique el contenido del kit de montaje en bastidor—página 5-2
- Tenga a mano un destornillador de estrella del nº 2 y un destornillador de punta plana.
- Tenga a mano los siguientes documentos. Puede ser que los necesite para obtener información sobre procedimientos que no se tratan en este manual.
  - *Sun Enterprise Expansion Cabinet installation and Service Manual*, 802-6084
  - *Manual del usuario del servidor Sun Enterprise 250*, 805-3391

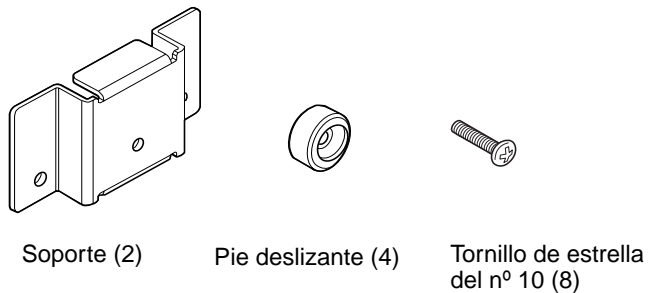
---

# Contenido del kit

El kit de conversión de un servidor Sun Enterprise 250 montado en bastidor a un montaje en pedestal contiene las siguientes piezas.



El kit de conversión también contiene pies deslizantes, tornillos y soportes, como se muestra en la figura.



---

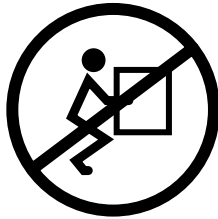
# Extracción del servidor Sun Enterprise 250 de la carcasa del bastidor



---

**Precaución** – El peso del chasis es considerable. En los siguientes procedimientos, se necesitan dos personas para moverlo.

---



**1. Apague el servidor Sun Enterprise 250.**

Véase el *Manual del usuario de Sun Enterprise 250* para obtener más instrucciones.

**2. Apague la alimentación de CA de la carcasa del bastidor y extraiga los paneles frontal y posterior, si fuera necesario.**

Véanse las instrucciones incluidas con la carcasa del bastidor.

**3. Estabilice la carcasa del bastidor extendiendo la barra anti-vuelco o atornillando el bastidor al suelo.**

Véanse las instrucciones incluidas con la carcasa del bastidor.



---

**Precaución** – El peso de la cabina pasará principalmente a su parte frontal durante la extracción del servidor Enterprise 250. Si la barra anti-vuelco no se extiende correctamente, la cabina puede balancearse hacia adelante y provocar heridas a personas.

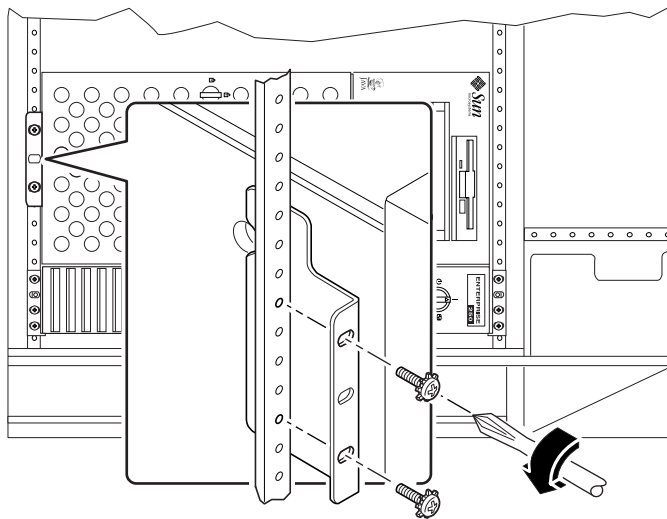
---

**4. Desconecte el cable de alimentación de la unidad de distribución de alimentación de la cabina de ampliación.**

Véanse las instrucciones incluidas con la carcasa del bastidor.

**5. Desconecte todos los demás cables que conecten el servidor Sun Enterprise 250 a la cabina de ampliación.**

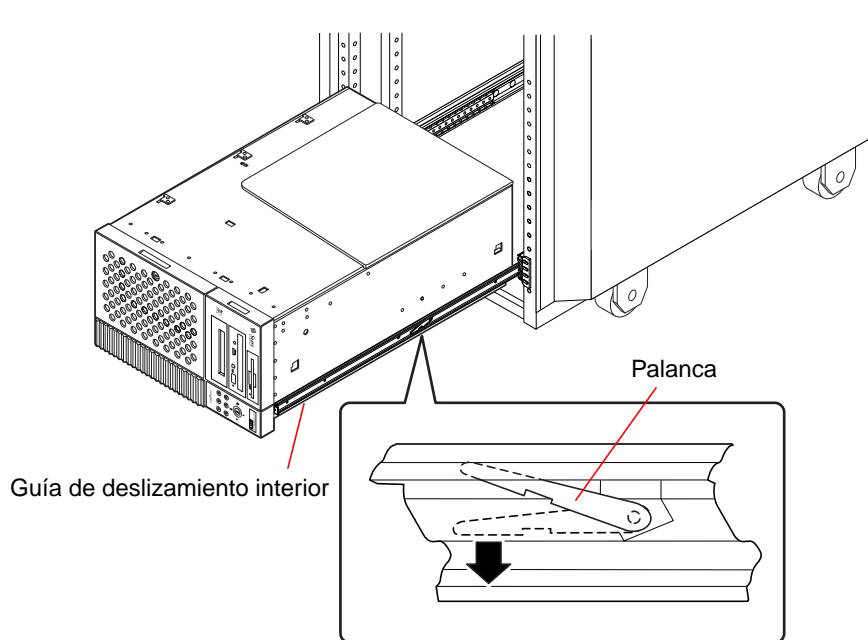
**6. Extraiga los dos tornillos de cabeza remachada SEMS del n° 10 que fijan el soporte de freno al raíl vertical izquierdo en la parte frontal del bastidor.**





7. Con la ayuda de otra persona, deslice con cuidado el servidor Sun Enterprise 250 hasta sacarlo de la cabina de ampliación de modo que encajen las dos palancas de las guías de deslizamiento interiores.

No fuerce la extracción del servidor de la cabina, pues, de lo contrario, se romperían las guías de deslizamiento interiores.



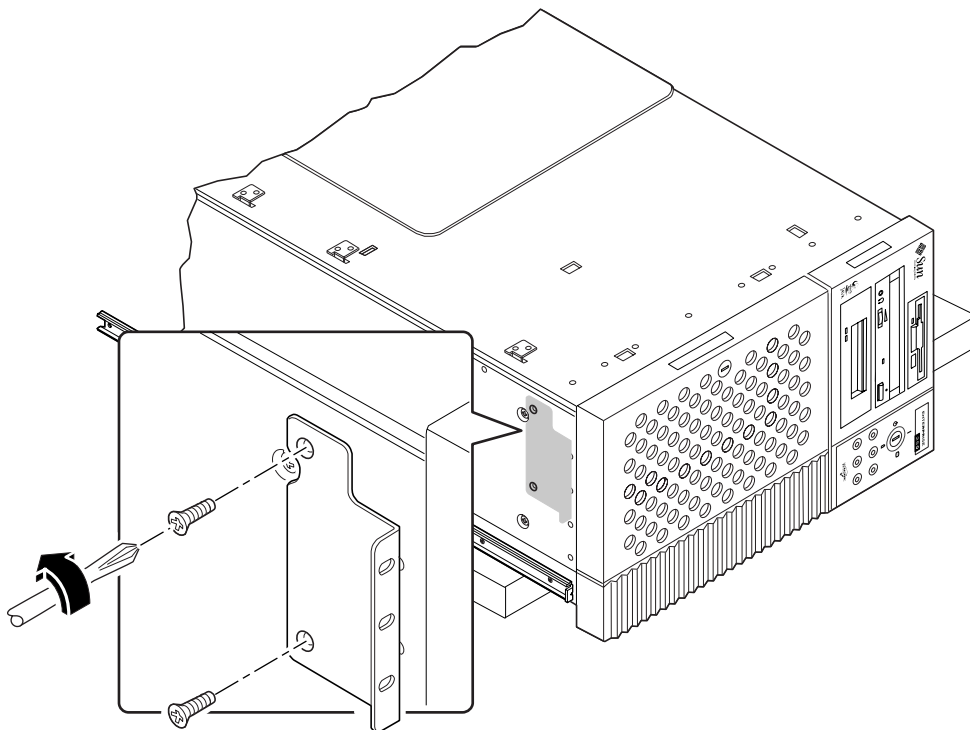
8. Localice la palanca de cada guía de deslizamiento interior.
9. Presione hacia abajo la palanca del lado derecho del servidor mientras la otra persona presiona hacia arriba la palanca izquierda.
10. Deslice el servidor hasta sacarlo completamente de la cabina de ampliación.
11. Coloque con cuidado el chasis sobre una superficie sólida.

Coloque el chasis a 5 cm (2 pulgadas) de distancia del suelo; utilice, por ejemplo, un par de planchas de madera. No deje que el peso del chasis descansa sobre los paneles de plástico de la parte frontal del mismo.

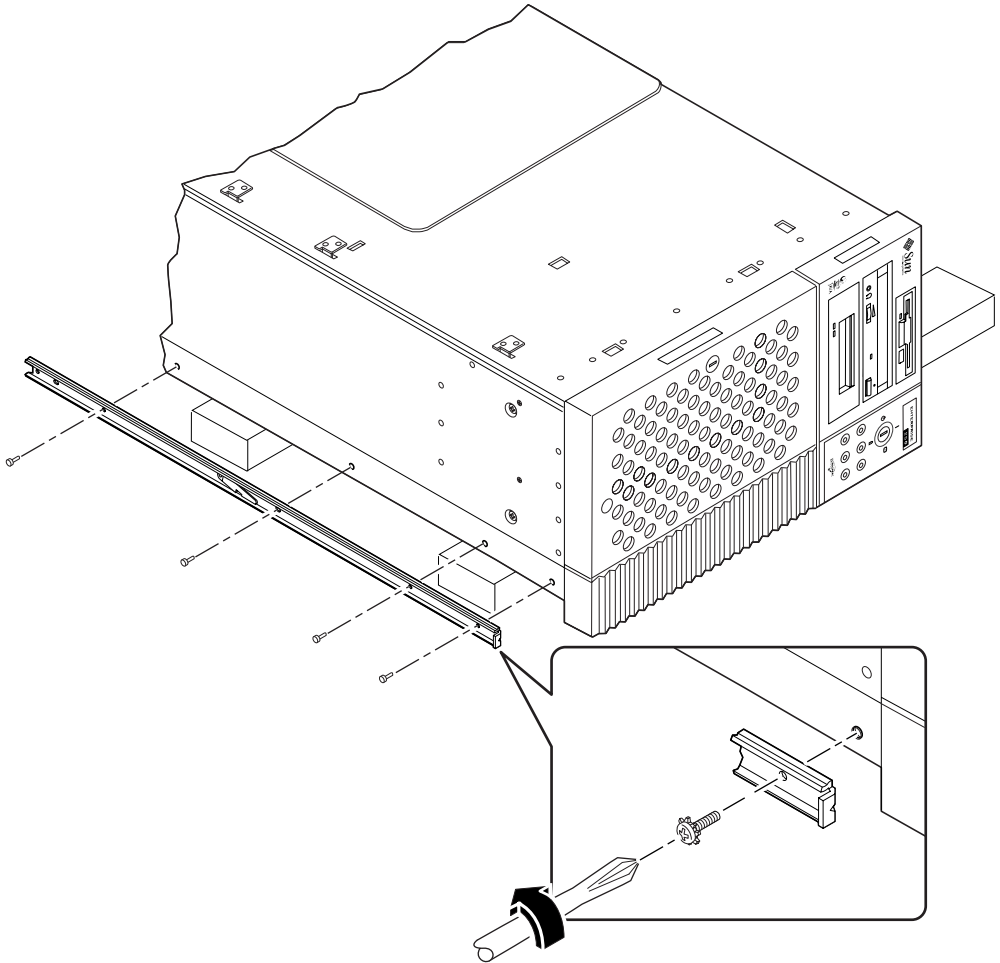
---

## Extracción del soporte de freno y de las guías de deslizamiento interiores del chasis

1. Extraiga los dos tornillos planos del n° 10 que fijan el soporte de freno al chasis.



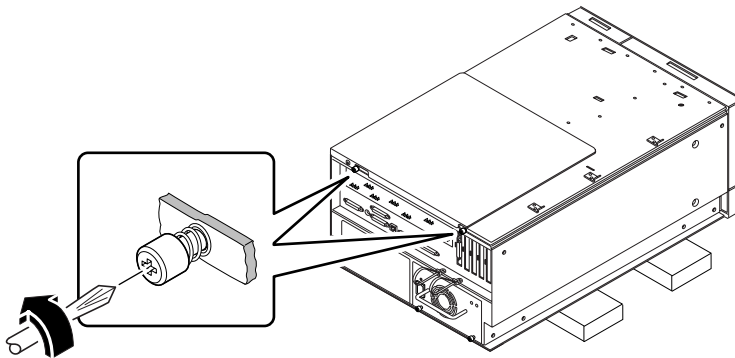
**2. Extraiga la guía de deslizamiento interior de cada lado del chasis.**



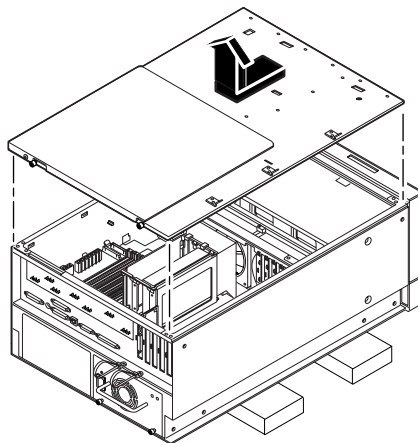
---

# Extracción del panel de acceso lateral preparado para el bastidor

1. Afloje los dos tornillos cautivos que fijan el panel a la parte posterior del chasis.



2. Deslice el panel hacia la parte posterior del sistema.
3. Levante el panel separándolo del chasis.



---

# Instalación de los pies deslizantes o ruedas opcionales

1. Si está instalando los pies deslizantes, véase “Instalación de los pies deslizantes del chasis” en la página 5-9.
2. Si está instalando el ensamblaje de ruedas opcional, véase el *Manual del usuario del servidor Sun Enterprise 250* para obtener más instrucciones al respecto.

---

**Nota** – Utilice los dos soportes para pies deslizantes incluidos en el kit de conversión del montaje en bastidor al montaje en pedestal.

---

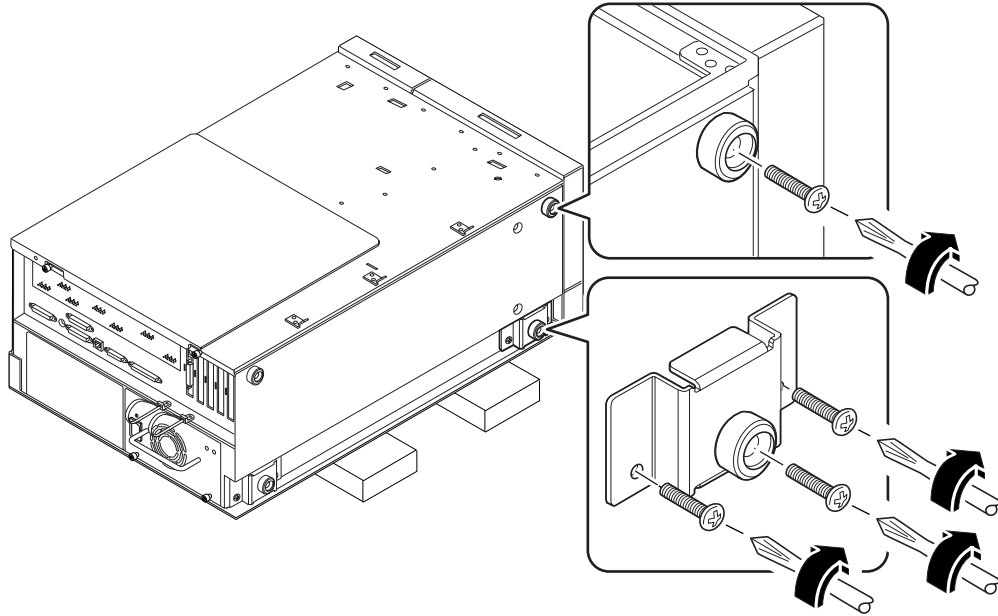
## Instalación de los pies deslizantes del chasis

1. **Ajuste los cuatro pies deslizantes de plástico a los orificios de montaje correspondientes en la parte inferior del chasis.**  
Inserte un tornillo de estrella en el centro de cada pie deslizante.

---

**Nota** – Dos de los pies deslizantes de plástico se fijan directamente al chasis. Los otros dos se fijan utilizando soportes de montaje. Instale los dos soportes de montaje que se facilitan con los pies deslizantes. Utilice dos tornillos de estrella para fijar cada soporte.

---



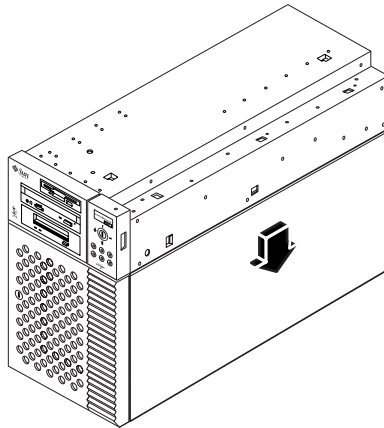
## 2. Devuelva con cuidado el chasis a su posición vertical.

Para realizar esta tarea con seguridad, es necesaria la ayuda de otra persona. No levante el chasis utilizando los paneles de plástico de la parte frontal del mismo.

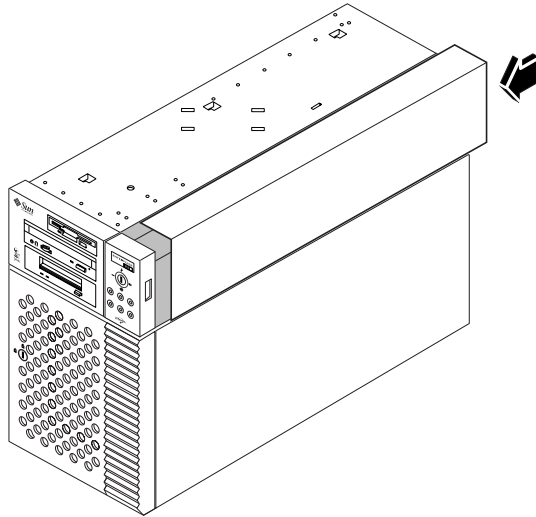
---

# Instalación de los paneles laterales de plástico

1. **Instale el panel lateral de plástico que cubre el lado inferior derecho del chasis.**
  - a. **Alinee los ganchos en la superficie interior del panel con los orificios correspondientes situados en el chasis.**
  - b. **Deslice el panel hacia abajo hasta situarlo en su lugar.**



2. **Instale el panel lateral de plástico que cubre la parte superior derecha del chasis, tal y como se muestra en la siguiente figura.**
  - a. **Inserte los ganchos de la parte inferior del panel en las ranuras correspondientes del chasis.**
  - b. **Deslice el panel hacia la parte frontal del sistema hasta que los ganchos encajen en el cabina y el borde posterior del panel encaje en su lugar.**  
Presione a lo largo del borde inferior del panel para guiarlo hasta su lugar.



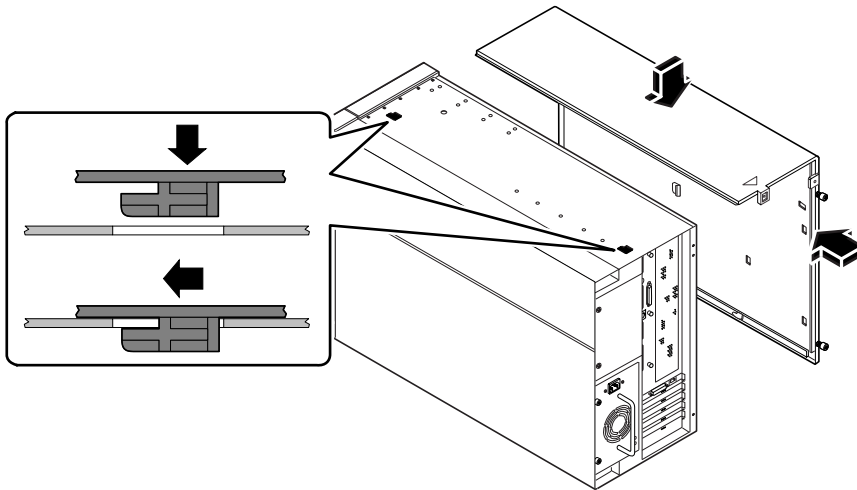
---

## Instalación del panel de acceso lateral

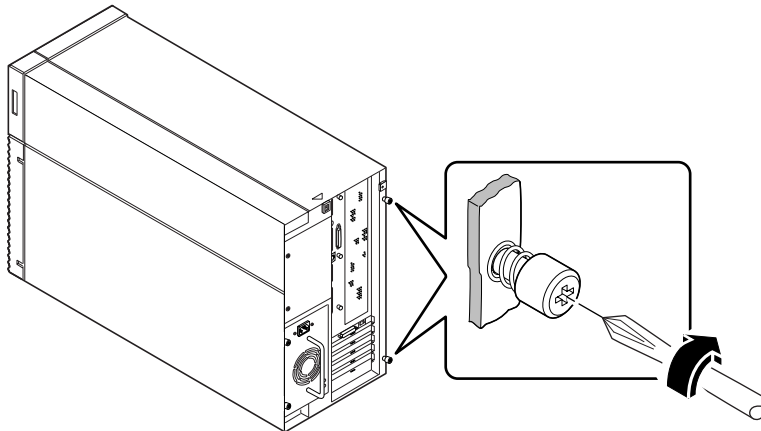
1. Localice los ganchos situados debajo de la superficie superior del panel de acceso lateral e insértelos en las ranuras de la parte superior del chasis del sistema.



2. Deslice el panel hacia la parte frontal del sistema hasta que entre en contacto con el panel frontal de plástico del sistema.



3. Apriete los dos tornillos cautivos que fijan el panel lateral a la parte posterior del chasis.



4. Vuelva a colocar el bloque de seguridad, si fuera necesario.

Véase el *Manual del usuario del servidor Sun Enterprise 250* para obtener más instrucciones al respecto.

---

# Encendido del servidor

Véase el *Manual del usuario del servidor Sun Enterprise 250* para obtener información sobre el encendido del sistema.



---

**Precaución** – Antes de encender el sistema, compruebe que el panel de acceso lateral y todos los paneles y puertas exteriores de plástico están debidamente asegurados en su lugar correspondiente.

---

## 6 Hur du konverterar från en rackmonterad server till en golvplacerad server

---

I den här handboken finns information om hur du tar bort Sun™ Enterprise™ 250 Server från ett expansionskabinett från Sun Enterprise, eller från annan EIA-kompatibel enhet, och förbereder servern för golvplacering.

Innan du kan konvertera servern från rackmontage till golvplacering måste du:

- Ta ut servern ur rackenheten— på sidan 6-3
- Ta bort stoppkonsolen och innerskenorna från chassit— på sidan 6-6
- Ta bort sidpanelen för rackmontage— på sidan 6-8
- Installera glidknapparna eller hjulsatsen— på sidan 6-9
- Installera sidpanelerna av plast— på sidan 6-11
- Installera sidpanelen— på sidan 6-12
- Slå på strömmen till servern— på sidan 6-14

---

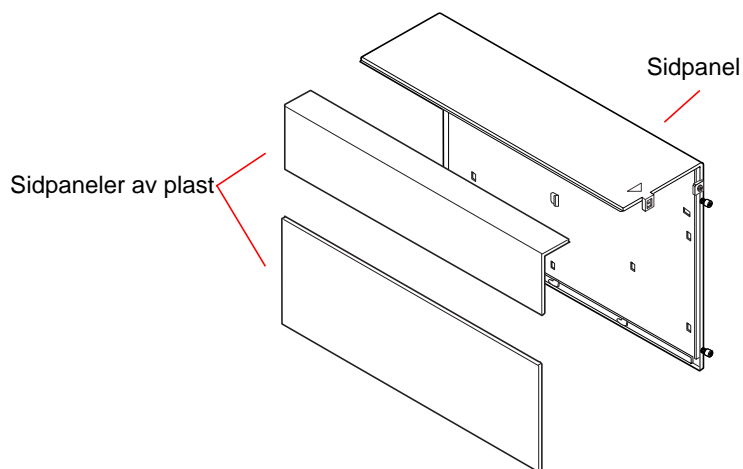
### Innan du börjar

- Kontrollera innehållet i rackmontagesatsen— på sidan 6-2.
- Ta fram en skruvmejsel av typen Phillips nr 2 och en flat skruvmejsel.
- Ta fram nedanstående dokument. Du behöver kanske informationen i dem som inte finns i den här handboken.
  - *Sun Enterprise Expansion Cabinet installation and Service Manual, 802-6084*
  - *Sun Enterprise 250 Server Användarhandbok, 805-3398*

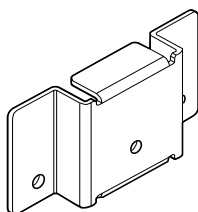
---

# Innehåll i konverteringssatsen

I konverteringssatsen från rackmontage till golvplacering för Sun Enterprise 250 Server ingår:



Konverteringssatsen innehåller även glidknappar, skruvar och hållare. Se bilden.



Hållare (2)



Glidknapp (4)



Nr 10 Phillips  
skruv (8)

---

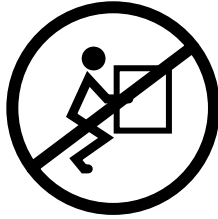
# Ta bort Sun Enterprise 250 Server från rackenheten



---

**Varning** – Chassit är tungt. Det behövs två personer för att ta flytta chassit.

---



**1. Stäng av strömmen till Sun Enterprise 250 Server.**

Instruktioner finns i *Sun Enterprise 250 Server Användarhandbok*.

**2. Stäng av strömmen till rackenheten och ta bort front- och bakpanelerna, om det behövs.**

Läs instruktionerna som medföljer rackenheten.

**3. Se till att rackenheten står stadigt genom att fälla ut tippskyddet eller genom att skruva fast rackenheten i golvet.**

Läs instruktionerna som medföljer rackenheten.



---

**Varning** – Kabinettet blir framtungt när du tar bort Enterprise 250 Server. Om du inte fäller ut tippskyddet kan kabinettet tippa framåt och orsaka personskador.

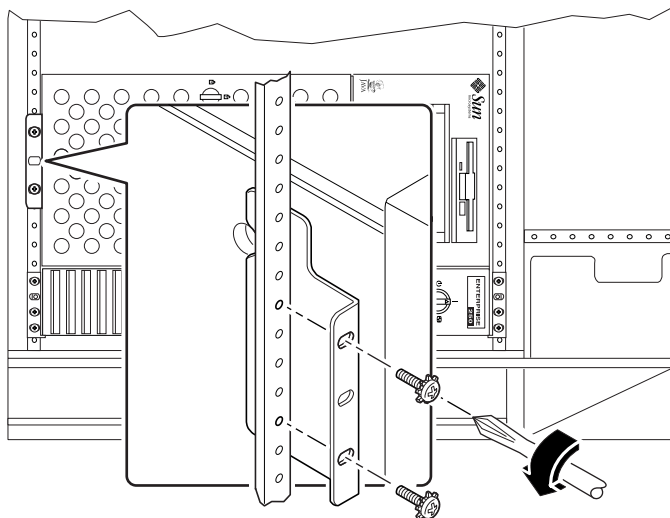
---

**4. Dra ut nätsladden ur expansionskabinettets strömenhet.**

Läs instruktionerna som medföljer rackenheten.

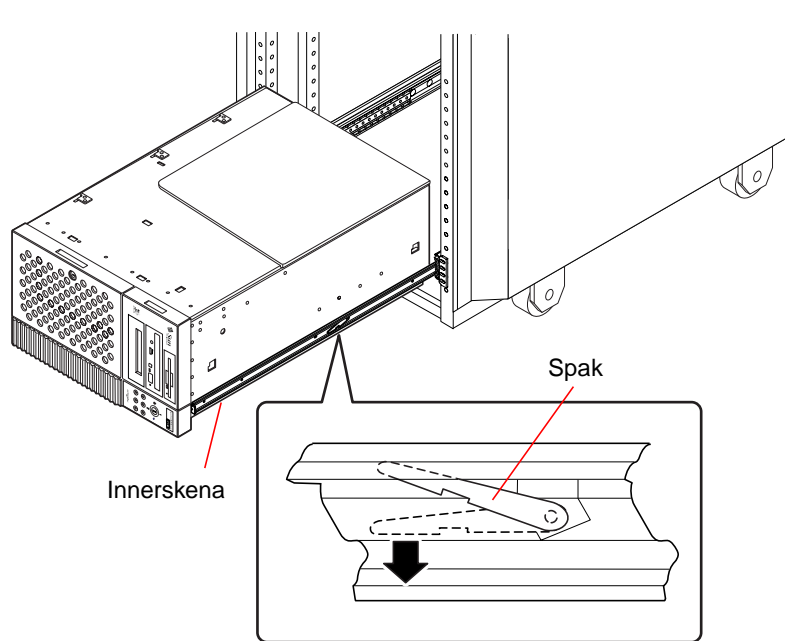
**5. Dra ut övriga kablar som ansluter Sun Enterprise 250 Server till expansionskabinettet.**

- 6. Ta bort de två nr 10 SEMS-skruvarna som fäster stoppkonsolen vid den vertikala skenan till vänster på rackenhetens framsida.**



- 7. Ta hjälp av en kollega och skjut försiktigt ut Sun Enterprise 250 Server ur expansionskabinettet tills innerskenornas två spakar fäster.**

Använd inte våld när du tar ut servern ur kabinettet eftersom innerskenorna då går sönder.



- 8. Leta reda på spaken på de båda innerskenorna.**

- 9. Tryck nedåt på spaken på serverns högra sida samtidigt som din kollega trycker uppåt på spaken på vänster sida.**

- 10. Skjut ut servern helt och hållet ur expansionskabinettet.**

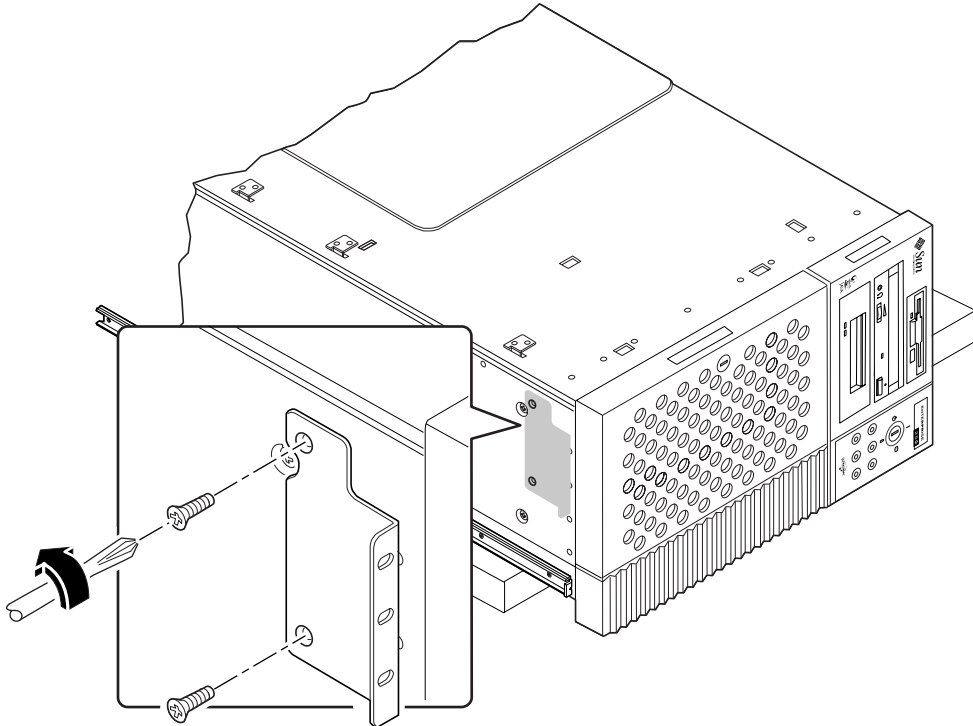
- 11. Placera försiktigt chassit på en stabil yta.**

Placera chassit ungefär 5 cm över golvytan, t ex på några träskivor. Tyngden får inte ligga på plastpanelerna eller chassits framsida.

---

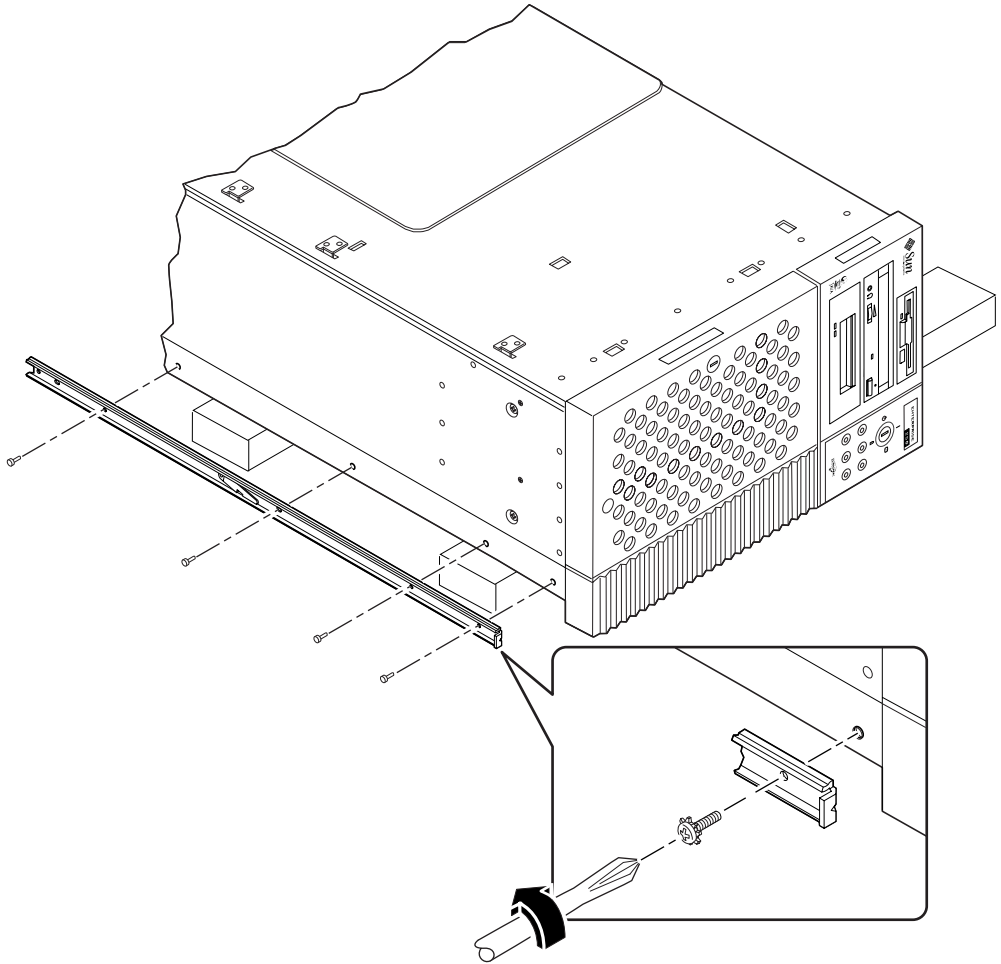
# Ta bort stoppkonsolen och innerskenorna från chassit

1. Ta bort de två nr 10 plathuvade skruvarna som fäster stoppkonsolen vid chassit.





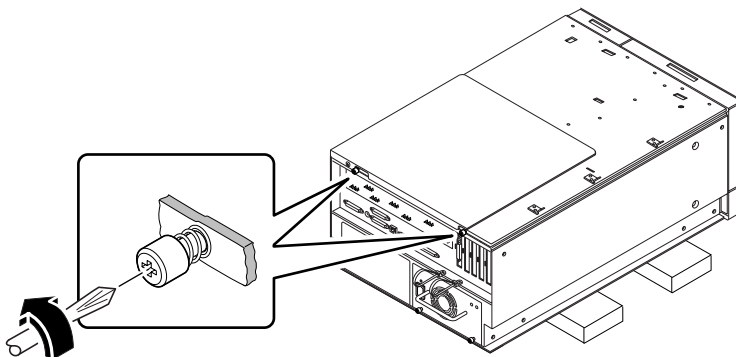
**2. Ta bort innerskenorna på båda sidorna av chassit.**



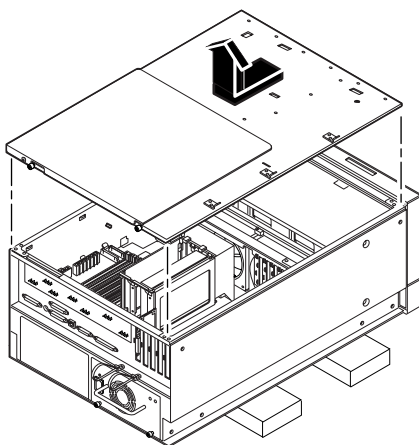
---

# Ta bort sidpanelen för rackmontage

1. Lossa de två skruvarna som fäster panelen vid baksidan av chassit.



2. Skjut panelen mot systemets baksida.
3. Lyft upp panelen och frigör den från chassit.



---

# Installera glidknappar eller hjulsats (tillval)

1. Information om hur du installerar glidknapparna finns i “Installera chassits glidknappar” på sidan 6-9.
2. Information om hur du installerar hjulsatsen (tillval) finns i *Sun Enterprise 250 Server Användarhandbok*.

---

**Obs!** – Använd de två hållarna till glidknapparna som finns i konverteringssatsen.

---

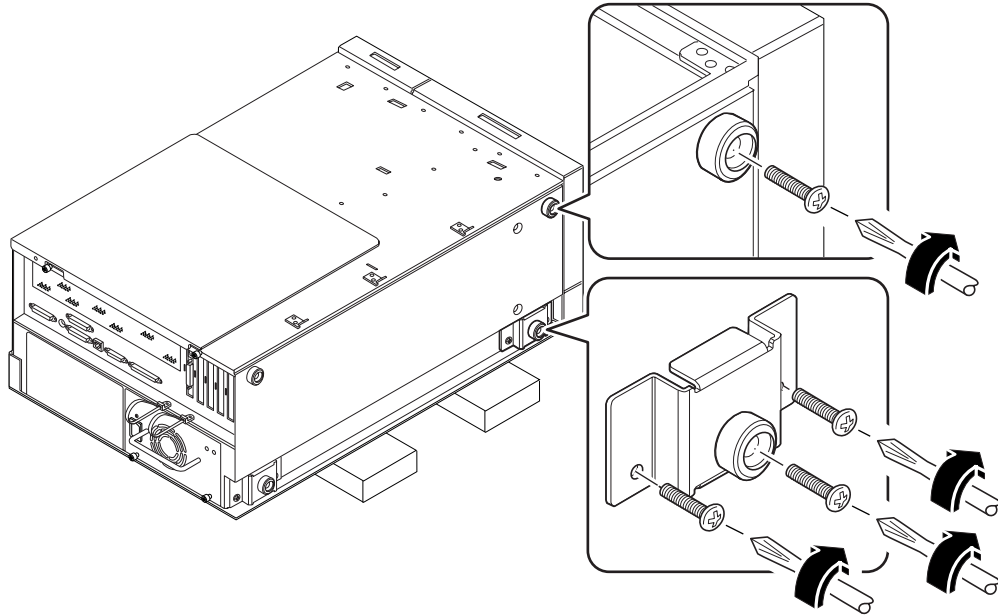
## Installera chassits glidknappar

1. Sätt dit de fyra glidknapparna av plast i motsvarande hål på chassits undersida. Sätt in en krysskrub i varje glidknapp.

---

**Obs!** – Två av glidknapparna sätts direkt på chassit. De andra glidknapparna sätts fast med hjälp av hållarna. Sätt dit de två monteringshållarna som medföljer glidknapparna. Använd två krysskruvar för att fästa hållarna.

---



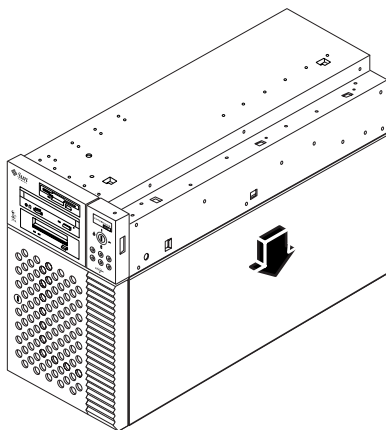
## 2. Vänd försiktigt på chassit.

Ta hjälp av en kollega för att göra det. Lyft inte chassit i plastpanelerna på framsidan.

---

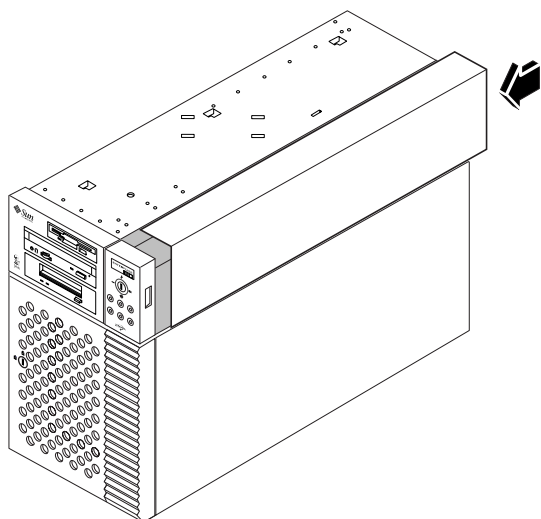
# Installera sidpanelerna av plast

1. Installera sidpanelen av plast som täcker den undre högra delen av chassit.
  - a. Passa in hakarna på panelens insida i motsvarande hål i chassit.
  - b. Skjut ner panelen på plats.



2. Installera sidpanelen av plast som täcker den övre högra delen av chassit enligt bilden nedan.
  - a. Sätt in hakarna på panelens undersida i motsvarande hål i chassit.
  - b. Skjut panelen mot systemets front tills hakarna fäster chassit och panelens bakre del sätts på plats.

Tryck längs med panelens bakre del för att få den på plats.

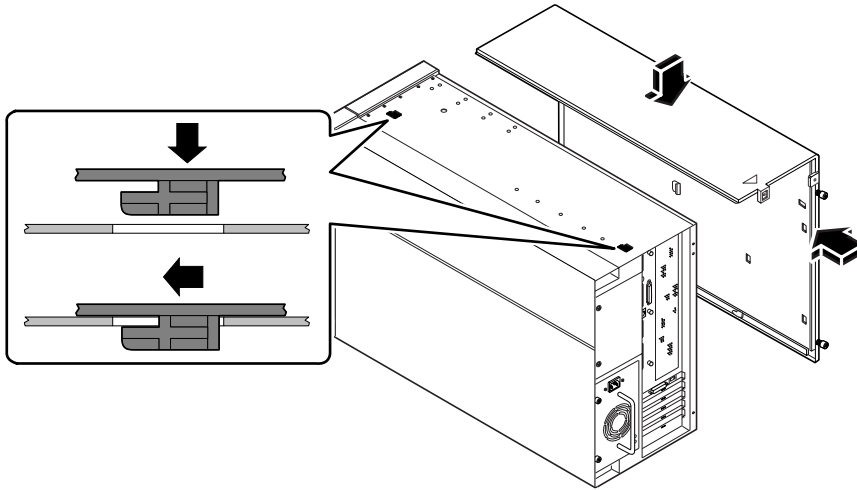


---

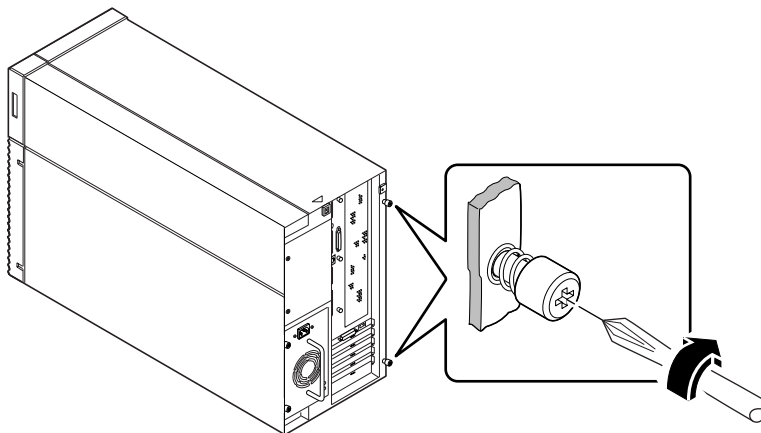
## Installera sidpanelen

1. Leta reda på hakarna överst på sidpanelen och sätt in dem i motsvarande platser överst på systemchassit.

**2. Skjut panelen mot systemets front tills den når frontpanelen.**



**3. Dra åt de två fasta skruvarna som fäster sidpanelen vid chassits baksida.**



**4. Sätt tillbaka säkerhetspärren om det behövs.**

Instruktioner finns i *Sun Enterprise 250 Server Användarhandbok*.

---

# Slå på strömmen till servern

Instruktioner finns i *Sun Enterprise 250 Server Användarhandbok*.



---

**Varning** – Innan du slår på strömmen till systemet bör du kontrollera att sidpanelen och alla övriga paneler och luckor sitter säkert på plats.

---



Copyright 1998 Sun Microsystems, Inc., 901 San Antonio Road • Palo Alto, CA 94303 USA. Alle Rechte vorbehalten.

Dieses Produkt oder Dokument ist urheberrechtlich geschützt und wird als Lizenz vertrieben, wodurch seine Verwendung, Vervielfältigung und Verbreitung eingeschränkt ist. Ohne vorherige schriftliche Genehmigung von Sun oder gegebenenfalls ihrer Lizenzgeber darf kein Teil dieses Produkts oder Dokuments in irgendeiner Form vervielfältigt werden. Die Software von anderen Herstellern einschließlich Schriften ist urheberrechtlich geschützt und von Sun-Lieferanten lizenziert.

Teile dieses Produkts können aus Berkeley BSD-Systemen abgeleitet sein, die von der University of California lizenziert sind. UNIX ist ein in den USA und anderen Ländern eingetragenes Warenzeichen, das ausschließlich über X/Open Company, Ltd. lizenziert wird.

Sun, Sun Microsystems, das Sun-Logo, AnswerBook, SunDocs, Solaris und Sun Enterprise sind Warenzeichen oder eingetragene Warenzeichen von Sun Microsystems, Inc. in den USA und in anderen Ländern. Alle SPARC-Warenzeichen werden unter Lizenz verwendet und sind Warenzeichen oder eingetragene Warenzeichen von SPARC International, Inc. in den USA und in anderen Ländern. Produkte mit SPARC-Warenzeichen basieren auf einer von Sun Microsystems, Inc. entwickelten Architektur.

Die OPEN LOOK und Sun™ Graphical User Interface wurde von Sun Microsystems, Inc. für ihre Benutzer und Lizenznehmer entwickelt. Sun erkennt die Pionierleistungen von Xerox bei der Forschung und Entwicklung des Konzepts der visuellen oder grafischen Benutzeroberflächen für die Computerindustrie an. Sun verfügt über eine nicht exklusive Lizenz von Xerox für die Xerox Graphical User Interface, die auch für die Lizenznehmer von Sun gilt, die OPEN LOOK GUIs implementieren und sich andererseits an schriftliche Lizenzvereinbarungen mit Sun halten.

**BESCHRÄNKTE RECHTE:** Die Benutzung, Vervielfältigung oder Offenlegung durch die Regierung der Vereinigten Staaten unterliegt Beschränkungen nach Maßgabe von FAR 52.227-14(g)(2)(6/87) und FAR 52.227-19(6/87) oder DFAR 252.227-7015(b)(6/95) und DFAR 227.7202-3(a).

DIE DOKUMENTATION WIRD IN DER VORLIEGENDEN FORM GELIEFERT, UND ALLE AUSDRÜCKLICHEN ODER STILLSCHWEIGENDEN BEDINGUNGEN, DARSTELLUNGEN UND GEWÄHRLEISTUNGEN, EINSCHLIESSLICH JEGLICHER STILLSCHWEIGENDEN GEWÄHRLEISTUNG DER EIGNUNG FÜR EINEN BESTIMMTEN ZWECK UND DAFÜR, DASS DIE WAREN VON DURCHSCHNITTLICHER QUALITÄT UND FÜR DEN NORMALEN GEBRAUCH GEEIGNET SIND UND KEINE URHEBERRECHTE VERLETZT WERDEN, WERDEN AUSGESCHLOSSEN, ES SEI DENN, DASS EIN SOLCHER HAFTUNGSAUSSCHLUSS GESETZLICH NICHT ZULÄSSIG IST.

Copyright 1998 Sun Microsystems, Inc., 901 San Antonio Road • Palo Alto, CA 94303 USA. Tutti i diritti riservati.

Questo prodotto e la relativa documentazione sono protetti da copyright e sono distribuiti sotto licenze che ne limitano l'uso, la copia, la distribuzione e la decompilazione. Nessuna parte di questo prodotto o documento può essere riprodotta in qualunque forma o con qualunque mezzo, senza la previa autorizzazione scritta del titolare e degli eventuali concessionari di licenza. Il software proveniente da parti terze, tra cui la tecnologia dei font, contenuto in questo prodotto è protetto da copyright e distribuito sotto licenza dei fornitori di Sun.

Parti di questo prodotto possono essere derivate dai sistemi Berkeley BSD, distribuiti su licenza dalla University of California. UNIX è un marchio registrato negli Stati Uniti e in altri paesi, distribuito su licenza esclusivamente da X/Open Company, Ltd.

Sun, Sun Microsystems, il logo Sun, AnswerBook, SunDocs, Solaris e Sun Enterprise sono marchi o marchi registrati di Sun Microsystems, Inc. negli Stati Uniti e in altri paesi. Tutti i marchi SPARC sono utilizzati su licenza e sono marchi o marchi registrati di SPARC International, Inc. negli Stati Uniti e in altri paesi. I prodotti con marchio SPARC sono basati su un'architettura sviluppata da Sun Microsystems, Inc.

Le interfacce utente grafiche OPEN LOOK e Sun™ sono state sviluppate da Sun Microsystems, Inc. per i propri utenti e concessionari. Sun riconosce gli sforzi innovativi di Xerox nella ricerca e nello sviluppo del concetto di interfaccia visiva o grafica per l'industria informatica. Sun è titolare di una licenza non esclusiva di Xerox per la Graphical User Interface Xerox; tale licenza copre anche le licenze Sun che implementano le GUI OPEN LOOK e che per altri versi sono conformi agli accordi stipulati con Sun.

**RESTRIZIONI:** L'uso, la duplicazione o la diffusione di queste informazioni da parte del governo USA sono soggetti alle restrizioni delle norme FAR 52.227-14(g)(2)(6/87) e FAR 52.227-19(6/87), o delle norme DFAR 252.227-7015(b)(6/95) e DFAR 227.7202-3(a).

QUESTA DOCUMENTAZIONE VIENE FORNITA SENZA GARANZIE DI ALCUN TIPO, NÉ ESPLICITE NÉ IMPLICITE, INCLUSE, MA SENZA LIMITAZIONE, LE GARANZIE IMPLICITE DI COMMERCIALITÀ, IDONEITÀ AD UN DETERMINATO SCOPO, O NON VIOLAZIONE, FATTA ECCEZIONE PER LE GARANZIE PREVISTE DALLA LEGGE.

Copyright 1998 Sun Microsystems, Inc., 901 San Antonio Road • Palo Alto, CA 94303 Estados Unidos. Todos los derechos reservados.

Este producto o documento está protegido por copyright y distribuido bajo licencias que restringen su uso, copia, distribución y descompilación. Ninguna parte de este producto o documento puede ser reproducida en ninguna forma ni por ningún medio sin la autorización previa por escrito de Sun y sus licenciadores, si los hubiera. El software de otros fabricantes, incluida la tecnología de fuentes, tiene copyright y está licenciado por los proveedores de Sun.

Partes de este producto pueden derivarse de los sistemas Berkeley BSD, bajo licencia de la Universidad de California. UNIX es una marca registrada en los EE.UU. y otros países, bajo licencia exclusiva de X/Open Company, Ltd.

Sun, Sun Microsystems, el logotipo de Sun, AnswerBook, SunDocs, Solaris y Sun Enterprise son marcas comerciales, marcas registradas o marcas de servicio de Sun Microsystems, Inc. en los Estados Unidos y en otros países. Todas las marcas comerciales SPARC se utilizan bajo licencia y son marcas comerciales o registradas de SPARC International, Inc. en los Estados Unidos y en otros países. Los productos con marcas comerciales SPARC están basados en una arquitectura desarrollada por Sun Microsystems, Inc.

OPEN LOOK y la Interfaz Gráfica de Usuario (*Graphical User Interface*) de Sun™ han sido desarrollados por Sun Microsystems, Inc. para sus usuarios y licenciados. Sun reconoce los esfuerzos pioneros de Xerox en la investigación y desarrollo del concepto de interfaces de usuario gráficas o visuales para el sector informático. Sun dispone de una licencia no exclusiva de Xerox para Xerox Graphical User Interface, que también cubre a los licenciados de Sun que implanten GUI de OPEN LOOK y que, por otra parte, cumplan con los acuerdos de licencia por escrito de Sun.

**DERECHOS RESTRINGIDOS:** El uso, la duplicación o la publicación por parte del Gobierno de los Estados Unidos está sujeto a las restricciones de FAR 52.227-14(g)(2)(6/87) y FAR 52.227-19(6/87) o DFAR 252.227-7015(b)(6/95) y DFAR 227.7202-3(a).

ESTA DOCUMENTACIÓN SE PROPORCIONA "TAL CUAL", CON NEGACIÓN DE CUALQUIER CONDICIÓN, DECLARACIÓN O GARANTÍA, EXPRESA O IMPLÍCITA, INCLUIDAS LAS GARANTÍAS IMPLÍCITAS DE COMERCIALIZACIÓN, ADECUACIÓN A UN PROPÓSITO EN PARTICULAR O NO INFRACCIÓN, EXCEPTO EN LA MEDIDA EN QUE TAL NEGACIÓN PUEDA CONSIDERARSE LEGALMENTE NO VÁLIDA.

Copyright 1998 Sun Microsystems, Inc., 901 San Antonio Road • Palo Alto, CA 94303 USA. Med ensamrätt.

Den här produkten/ dokumentet är skyddat av copyright och distribueras med licens som begränsar hur du får använda, kopiera, distribuera och dekompileta produkten. Ingen del av den här produkten/ dokumentet får reproduceras på något sätt utan skriftligt medgivande från Sun och dess licensgivare. Programvara från tredje part, inklusive teckensnittsteknologin, är copyright-skyddad och licensieras av Sun-återförsäljare.

Delar av produkten kan härröra från Berkeleys BSD-system, licensierade från University of California. UNIX är ett registrerat varumärke i USA och i andra länder och licensieras exklusivt genom X/Open Company, Ltd.

Sun, Sun Microsystems, Suns logotyp, AnswerBook, SunDocs, Solaris, OpenBoot, OpenWindows, Solstice AdminSuite, Solstice Backup, Solstice DiskSuite, Solstice SyMON, SunSwift, SunVTS och Sun Enterprise är varumärken eller registrerade varumärken som tillhör Sun Microsystems, Inc. i U.S.A och i andra länder. Alla SPARC-varumärken lyder under licens och är varumärken eller registrerade varumärken som tillhör SPARC International, Inc. i U.S.A och i andra länder. Produkter med SPARC-varumärken baseras på en arkitektur som utvecklats av Sun Microsystems, Inc.

OPEN LOOK och Sun™ Graphical User Interface har utvecklats av Sun Microsystems, Inc. för användare och licenstagare. Sun erkänner de banbrytande insatser som Xerox gjort i samband med forskning och utveckling av konceptet med visuella eller grafiska användargränssnitt för datorindustrin. Sun har en icke-exklusiv licens från Xerox till Xerox Graphical User Interface, en licens som också täcker Suns licenstagare som implementerar grafiska gränssnitt av typen OPEN LOOK och i övrigt uppfyller Suns skriftliga licensavtal.

**BEGRÄNSADE RÄTTIGHETER:** Användning, duplicering och avslöjanden från myndigheter och verk i USA begränsas enligt FAR 52.227-14(g)(2)(6/87) och FAR 52.227-19(6/87) eller DFAR 252.227-7015(b)(6/95) och DFAR 227.7202-3(a).

DOKUMENTATIONEN TILLHANDAHÅLLES "I BEFINTLIGT SKICK" OCH ALLA UTTALADE ELLER UNDERFÖRSTÅDDA VILLKOR, UPPGIFTER OCH GARANTIER, INKLUSIVE UNDERFÖRSTÅDDA GARANTIER OM KURANS, LÄMPLIGHET FÖR VISST ÄNDAMÅL ELLER ICKE-INTRÄNG FÖRNEKAS, FÖRUTOM I DE FALL DÅ SÅDANA FRISKRIVNINGSKLAUSULER ÄR OGILTIGA ENLIGT LAG.